

3 1 1 2 5



M O D E L O
D E
U T I L I D A D

Para "UNA BATIDORA DOMESTICA SIMPLIFICADA", a favor de
Don Antonio Nogué Alonso, residente en Barcelona, Avda.
República Argentina, nº 29.

- . -

MEMORIA DESCRIPTIVA

El presente modelo de utilidad se refiere a una batidora doméstica simplificada.

5. Son conocidas batidoras domésticas, en las cuales se disponen engranajes complicados, a veces exteriores, con el consiguiente engorro y peligro y otras veces interiores, a base de múltiples ruedas satélites de una central, comprendiendo, preferentemente, dos bucles batidores que se entrecruzan.

10. El modelo que se describe se caracteriza por comprender un solo bucle batidor vinculado al eje de un piñón central, cuyo piñón comprende la rangua del eje de la rueda de mando, existiendo lateralmente un juego coaxial de piñón y rueda, para multiplicar la rotación.

15. Este sistema se halla sostenido y protegido por una tapa que, al propio tiempo, es el cierre del vaso de la batidora.



31125

dora, en cuya tapa hay una canal circundante provista de orificios, para adiciones de sustancias al contenido del vaso.

Para facilitar la explicación, se acompaña a la presente memoria una lámina de dibujos, en la cual se ha representado un caso de realización, que se cita únicamente a título de ejemplo.

5.

En el dibujo:

la figura 1ª muestra, en alzado, la sección diametral del sistema en la zona del mecanismo,

10.

la figura 2ª indica la vista seccionada por plano horizontal de la tapa, con parte del mecanismo de accionamiento,

la figura 3ª detalla esquemáticamente la disposición de los respectivos engranajes.

15.

Consiste el modelo en una tapa -1-, adecuada para encajar sobre la embocadura del vaso -2-, comprendiendo esta tapa una canal -3-, provista de agujeros -4-, que comunican con el interior del vaso.

20.

En la tapa y en adecuada fijación se halla el piñón -5-, último de un tren de engranaje, compuesto por la rueda rectora -6-, cuyo eje tiene su rangua en el citado piñón y un sistema lateral de piñón -7- y rueda -8-, formando cuerpo coaxial que sirve para recibir el piñón, el movimiento de la rueda -6- y transmitir, la rueda -8- su rotación al piñón -5-, con lo cual este gira a gran velocidad.

25.

Un sistema agitador único -9- se halla vinculado al eje del piñón -5-, con adecuada protección y fijación -10-, que forma parte de la tapa -1-.

30.

El tren de engranajes, tan simplificado, se halla sostenido por la placa -11-, que se encaja en adecuados pitones

31125

13



que lleva el reverso de la tapa, por cuya razón el conjunto es totalmente desmontable sin emplear ninguna herramienta, pudiéndose mantener en perfecto estado de limpieza.

- 5. El modelo, dentro de su esencialidad, puede ser llevado a la práctica en otras formas de realización que difieran en detalle de las indicadas a título de ejemplo, a las cuales alcanzará igualmente la protección que se recaba. Podrá, pues, construirse en cualquier forma y tamaño, con los medios y materiales más adecuados: por quedar todo comprendido dentro del espíritu de las reivindicaciones.
- 10.

N O T A

Descrito el objeto y utilidad de la invención, lo que se declara como no divulgado ni practicado en España, comprendo de las siguientes reivindicaciones:

- 15. 1ª.- Una batidora doméstica simplificada, caracterizada por el hecho de comprender un bucle batidor vinculado al eje de un piñón, último de un tren de multiplicación, cuyo piñón constituye la rangua del eje de la rueda principal del mismo, existiendo en disposición lateral un sistema coaxial de piñón y rueda engranantes con los anteriores, para establecer la relación de multiplicación, estando dispuestos estos dos juegos de engranajes bajo una tapa, dotada de medios de fijación tales como alojamientos tubulares para los ejes y pitones para encajar una placa de fijación, llevando esta tapa, marginalmente, una canal circular y un borde o pestaña para encajar en la embocadura de un vaso o similar, com-
- 20.
- 25.



31125

Prendiendo la referida canal una pluralidad de orificios, para poder introducir en el vaso, substancias diversas, sin retirar la tapa.

5.

2ª.- Una batidora, según la reivindicación 1ª, en la cual la disposición de los diversos engranajes y ejes con respecto a la tapa, es por encaje, pudiendo ser retirados to dos ellos sin empleo de herramienta, para su adecuada limpie za.

10.

3ª.- Una batidora doméstica simplificada.

Según se describe y reivindica en la presente memoria descriptiva, que consta de cuatro hojas, foliadas y escritas a máquina por una sola cara, acompañadas de una lámina de di bujos.

Madrid, a 13 de mayo de 1952.

ANTONIO NOGUE ALONSO.

P.a.

ME IVERN MIRALLES

[Handwritten signature]

31125

Fig. 1

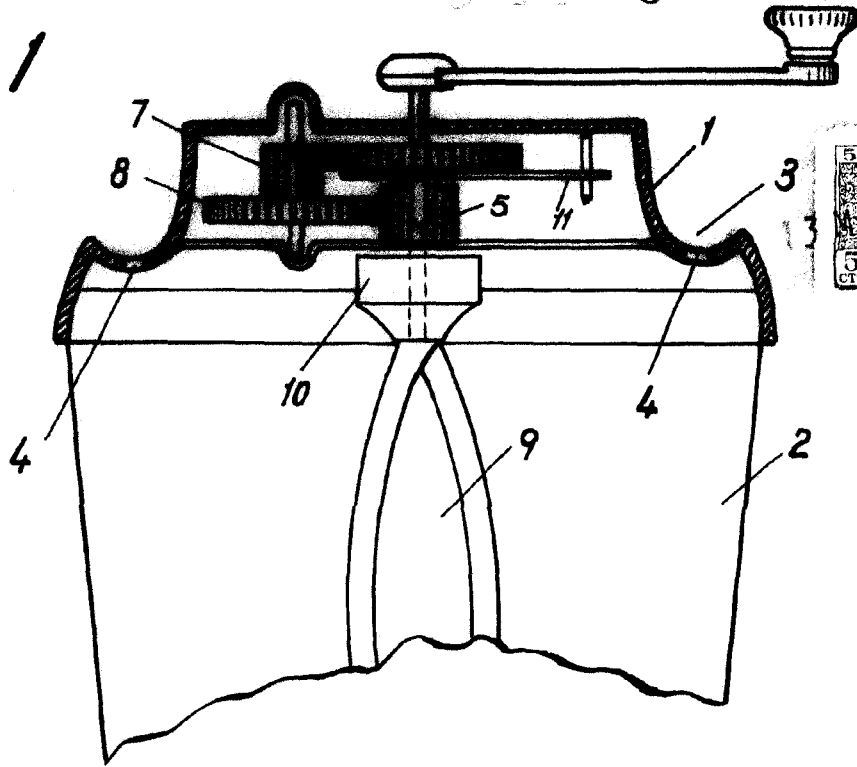


Fig. 2

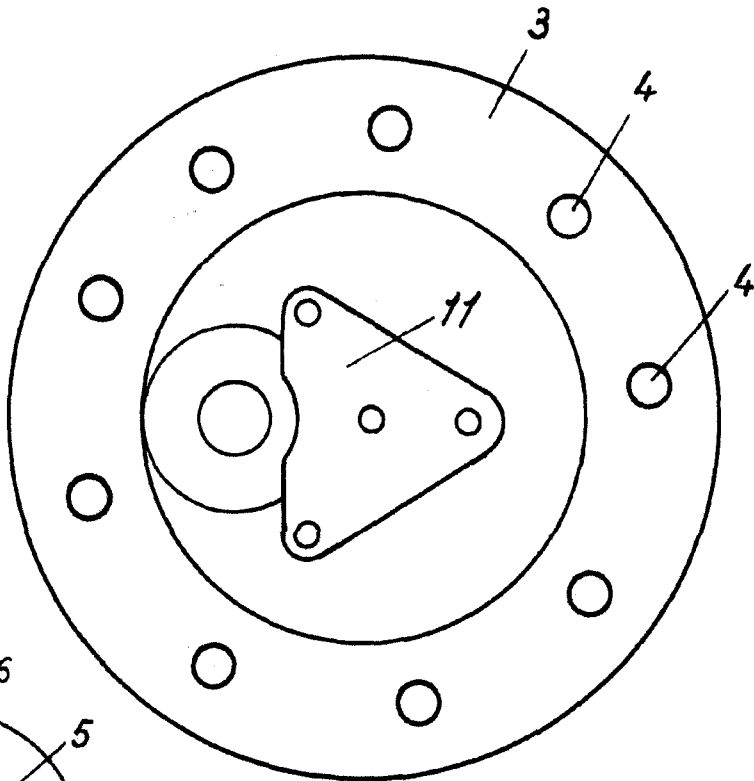
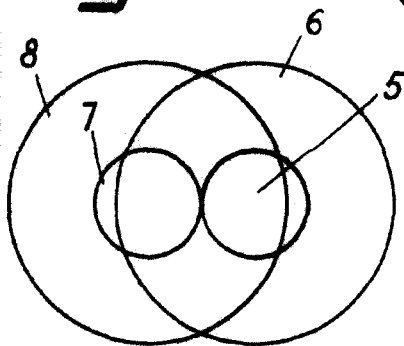


Fig. 3



Madrid, 13 Mayo 1952

p.p. Jaime Isern