



31117

M O D E L O D E U T I L I D A D

que por 20 años, para España y sus posesiones se solicita como de la propia y nueva novedad a favor de don FRANCISCO TORRES de ARIÑO, de nacionalidad española, residente en Puigcerdá (Gerona), para "Un soporte extensible para colgar las perchas de ropa en los armarios".-

MEMORIA DESCRIPTIVA

5 El presente modelo tiene por objeto proteger un dispositivo o soporte extensible, cuya finalidad es que las perchas colgadas en su barra inferior puedan manejarse comodamente mediante el desplazamiento hacia el exterior del armario, a fin de retirar o colgar los trajes o prendas.-

Una hoja de planos adjunta, refleja la disposición y funcionamiento del soporte a que se refiere esta Memoria.-

10 La figura 1, representa al mismo totalmente extendido hacia fuera del armario.-

La figura 2, lo muestra plegado, o sea, recogido en el interior de dicho mueble.-

15 Seguidamente procederemos a describir las características del objeto de este modelo, que se basa en disponer una barra horizontal A), montada por ambos extremos en la pared vertical de dos piezas B), en ángulo recto, las cuales, mediante tornillos, se fijan en los ángulos, formados por la cara interna del techo y la parte alta de las paredes frontal y posterior del armario, de modo que la ba-

31117



20

rra quede orientada hacia la puerta del citado mueble.-

25

Sobre dicha barra A, se desliza una rueda-polea C, con su eje alojado en el vertice de una pieza B, con perfil en U, cuya base actúa como abrazadera en el extremo trasero-superior de una pieza elíptica B, formada por dos barras paralelas y que mediante el impulso adecuado se desplaza hacia adelante y viceversa, a través de otra rueda-polea F que montada en un eje dispuesto sobre dos orejetas H prolongadas desde la parte inferior de la pieza B, delantera, sirve de guía a la barra paralela superior G; mientras que la barra inferior G, actúa como soporte donde se cuelgan las perchas con ropa.-

30

35

Un somero examen visual del dispositivo, permite apreciar su funcionamiento, que se desarrolla al, tirar simplemente hacia adelante de la barra elíptica B, la cual se deslizará con suavidad sobre la rueda F, al mismo tiempo que la rueda C corre sobre la barra superior A.-

40

Desarrita suficientemente la naturaleza y objeto de este Modelo de Utilidad, declara que los puntos cuya propiedad y explotación exclusiva se solicita, estan comprendidos en las siguientes:

R E I V I N D I C A C I O N E S

45

II.-Un soporte extensible para colgar las perchas de ropa en los armarios, caracterizado porque sobre la pared vertical de dos piezas de ángulo recto, cuyas superficies se fijan mediante tornillos en los ángulos que forman la cara interna del techo y la parte alta de las paredes posterior y frontal del mueble, va dispuesta en sentido horizontal una barra a lo largo de la cual se desliza una



31117

50 rueda-polea montada sobre un eje situado en el vertice de una pieza con perfil de U, cuya base actua como abrazadera en el extremo trasero superior de una barra eliptica con ambos cuerpos paralelos.-

55 21.-Un soporte extensible para colgar las perchas de ropa en los armarios, según lo reivindicado en el punto primero, que se caracteriza porque desde la parte inferior de la pieza en angulo delantera que soporta la barra fija, se prolongan dos orejetas donde va montado el eje de otra rueda-polea, sobre la cual se desplaza hacia 60 atras o adelante, cuando es impulsado convenientemente, el cuerpo superior de la barra eliptica, cuya extremidad posterior sujeta por la abrazadera de la pieza en U, corre simultaneamente por la barra fija, merced a la rueda-polea montada en el vertice de dicha pieza.-

65 31.-UN SOPORTE EXTENSIBLE PARA COLGAR LAS PERCHAS DE ROPAS EN LOS ARMARIOS.-

Tal como se describe en la memoria que antecede y se ilustra en el plano adjunto.-Constando la presente Memoria de tres hojas mecanografiadas por una sola parte.-

Madrid doce de mayo de mil novecientos cincuenta y dos.-

81117

Fig. 1

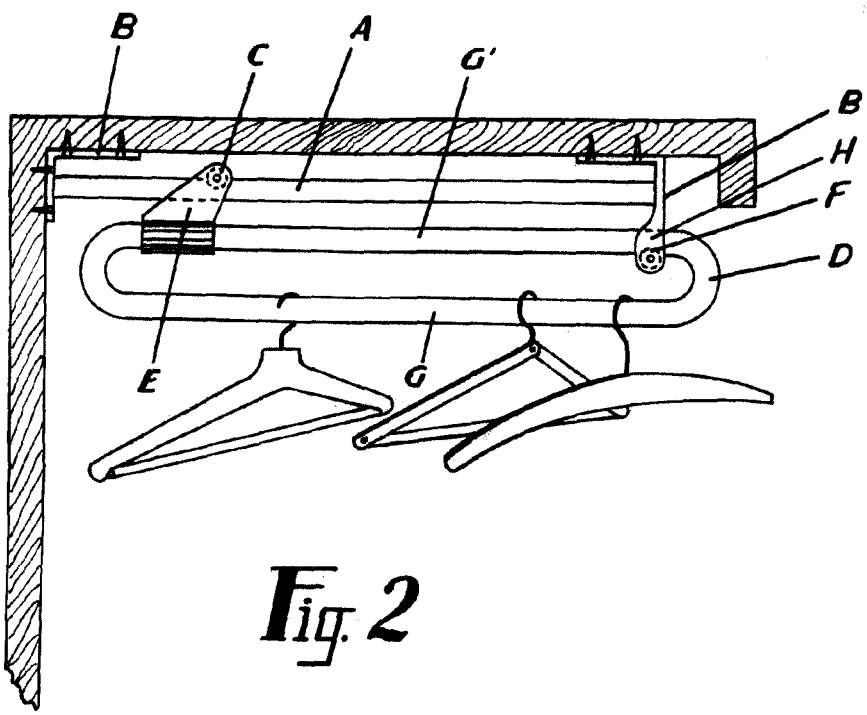
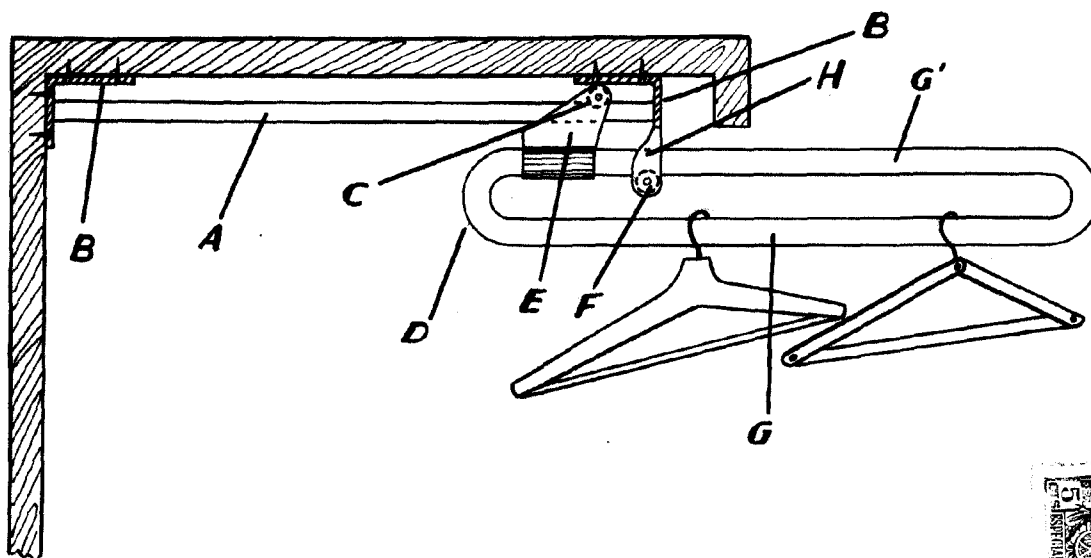


Fig. 2

Escala variable
MADRID, MAYO, 1952