

= 31111 =



M E M O R I A D E S C R I P T I V A
 = = = = = = = = = =

correspondiente a un MODELO DE UTILIDAD, por 20 años, a favor de DON ANTONIO PEREZ SANCHEZ, de nacionalidad española y domiciliado en VALENCIA, Avenida de José Antonio nº 52, por: "PISTOLA DE JUGUETE AUTOMÁTICA DE REPETICIÓN".

- o - o -

Se trata en este modelo de utilidad de un juguete inofensivo que consiste en una pistola automática de repetición.

5.- Constituye el mecanismo de este juguete una novedad absoluta y de una seguridad grande en su funcionamiento y que, por otro lado, es de una simplicidad máxima, resultando por consiguiente un juguete de gran entretenimiento y de poco coste.

Puede utilizarse también como juego de salón para tirar al blanco por tener la necesaria precisión para ello.

10.- El plano complementario unido a esta memoria permitirá exponer de una manera más concreta y precisa el objeto de que se trata, aun cuando esa representación constituya exclusivamente un ejemplo de ejecución.

15.- La figura 1ª corresponde a una sección longitudinal de la pistola, exponiendo todos los elementos constitutivos, en su conjunto.



31111

10 MAY 1952

La figura 2ª presenta un detalle del mecanismo de percusión y alimentación.

20.- La figura 3ª, por último, es un detalle de la disposición de los balines y su forma de introducción en el alojamiento.

25.- Por estos gráficos se ve que el muelle (1) impide la salida de la bala por la parte superior una vez introducida en el depósito, siendo este muelle fijado por sus dos extremos a la carcasa de la pistola.

30.- El muelle (2) es el de impulsión de la bala para su salida del cañón; el muelle (3) es el elemento de tensión de la palanca que acciona directamente el gatillo; el muelle (4) es el impulsor de la plataforma (5) de alimentación de los balines para situarlos en posición de lanzamiento o disparo.

35.- (6) es una palanca que oprimida por el gatillo, en su movimiento de retroceso, presiona sobre los balines haciéndolos retroceder, hasta que esta palanca, por su movimiento en sentido de arco circular, desciende dejando libre al balín, para su salida; el gatillo (7) está alojado en una corredera, practicada horizontalmente, con movimiento de avance y retroceso determinado por el accionamiento de la palanca (6) presionada por el muelle (3).

40.- De lo expuesto resulta que la pista está constituida por una carcasa que en su parte superior y sobre la empuñadura lleva una boca de carga con un muelle (1) volteado en forma conveniente y fijado a la propia carcasa, formando un puente que sirve de tope a los balines para impedir su salida y que por su flexibilidad permite la carga de los mismos balines que se introducen por la boca y con una ligera presión salvan la presión del muelle para depositarse sobre la base superior de la plataforma de alimentación (5) guiada en un conducto vertical

45.-



110 1952

e impulsada por muelle helicoidal (4) constantemente hacia arriba.

50.- Alojados los balines en el depósito expresado quedan en él retenidos enfrentado el primero, o situado en la parte superior, con el cañón (C).

Una palanca (6) acodada en la parte superior y montada sobre eje por debajo del gatillo sobre la parte inferior-anterior de la empuñadura mediante una vuelta practicada en la misma, está impulsada hacia adelante por la tensión constante que sobre la parte inferior de la palanca ejerce un muelle (3), montado sobre el mismo eje de sustentación de la palanca y cuyo muelle abraza a ésta por un extremo y se apoya en

60.- la parte anterior de la empuñadura, presionando la palanca (6) al gatillo para conservarlo siempre en posición avanzada; estando el gatillo (7) introducido en su guía horizontal que le permite su desplazamiento en el mismo sentido de avance y retroceso.

65.- Completa el mecanismo de la pistola un muelle de tensión (2) armado sobre eje situado en la parte posterior o culata de la pistola, teniendo su extremidad inferior apoyada sobre la paredilla posterior del depósito cargador y la otra extremidad superior doblada en ángulo y volteada su extremidad en forma de arco, que se enfrenta con la parte posterior de los balines.

70.- Los balines son simples cilindros de madera de un diámetro apropiado para su salida sin dificultad por el cañon y de longitud conveniente para su alojamiento en el depósito de alimentación.

75.- El funcionamiento se produce oprimiendo el gatillo (7), el cual vence la resistencia del muelle (3) arrastrando a la palanca (6) hacia atrás; cuya palanca presiona en la parte



80.- anterior del balín haciéndole retroceder y venciendo la resistencia del muelle (2) hasta que por el movimiento en sentido de arco circular de la palanca (6) descienda y deja libre el balín para presionar sobre la plataforma de alimentación (5) en cuyo momento el muelle (2) se distiende impulsando al balín por el cañón, saliendo disparado.

85.- Este movimiento se recupera en el momento que la presión sobre el gatillo cede, quedando en posición de repetición continua hasta el término de los balines, por la elevación sucesiva de estos.

90.- Descrita suficientemente la naturaleza del invento y su forma de realización práctica, cabe unicamente aclarar que en este mecanismo son susceptibles modificaciones de detalle en cuantos estas no alteren la esencialidad del modelo de utilidad, que ha de recaer en las siguientes

REIVINDICACIONES

- 95.- 1ª).- "PISTOLA DE JUGUETE AUTOMATICA DE REPETICIÓN", que se caracteriza por estar esencialmente constituida por una carcasa en cuya parte superior-posterior lleva una boca de carga enfrentada con el depósito, de alimentación, llevando en la boca citada armado un muelle por sus dos extremos, cuyo muelle
- 100.- está volteado de manera que constituye la retención de los balines que por la boca se introducen y que descansan sobre una plataforma de alimentación guiada por las paredes del depósito de alimentación e impulsada en elevación por un muelle situado entre la citada plataforma y la base del depósito.
- 105.- 2ª).- "PISTOLA DE JUGUETE AUTOMATICA DE REPETICION", que se caracteriza por que el cañón está constituido por un



110.- conducto practicado en la misma carcasa enfrentado con el balín situado en primera posición de disparo, entre el muelle de retención de la boca de carga y el balín sucesivo o la parte superior de la plataforma de alimentación.

3ª).- "PISTOLA DE JUGUETE AUTOMÁTICA DE REPETICION", que se caracteriza por un muelle de dos terminales, volteado en su centro sobre eje de sustentación situado en la parte superior-posterior de la culata sustentándose el terminal inferior del muelle sobre la paredilla posterior del depósito de alimentación, y teniendo la rama superior del muelle mismo una doblez en ángulo, volteándose su terminal en forma de arco que queda enfrentado con la abertura del cañón y retenida por un tope anterior que le impide su excesivo avance.

125.- 4ª).- "PISTOLA DE JUGUETE AUTOMÁTICA DE REPETICION", que se caracteriza por una palanca armada en la parte inferior-anterior de la culata, por debajo del gatillo, y cuya parte terminal inferior está abrazada por un muelle tensor que es armada sobre el mismo eje de montaje de la palanca, descansando su terminal sobre la paredilla de la carcasa opuesta a la anterior del depósito de alimentación, entre cuyas paredes quedan sustentados la palanca y muelle citado; doblándose la palanca en su parte superior en ángulo, y volteándose su terminal en arco; impulsando esta palanca a un gatillo alojado

130.- en unas guías practicadas en la propia carcasa, en posición horizontal, cuyo gatillo presiona a su vez a la palanca venciendo la resistencia de la misma y obligándola a arrastrar hacia atrás el balín situado en la posición de disparo, cuya culata del balín hace retroceder al muelle posterior, hasta que la palanca anterior descienda y deje libre el balín, apoyándose sobre la plataforma de alimentación, a la que hace descender

135.-



distendiéndose el muelle posterior que impulsa el balín produciendo su salida por el cañón de disparo.

5ª).- "PISTOLA DE JUGUETE AUTOMÁTICA DE REPETICIÓN".

140.-

La presente memoria descriptiva consta de seis hojas, foliadas y escritas a máquina por una sola de sus caras, componiendo un total de ciento cuarenta y tres líneas incluidas las presentes.

Madrid, 10 de mayo de 1.952

[Handwritten signature]
SECRETARIA

Fig. 1

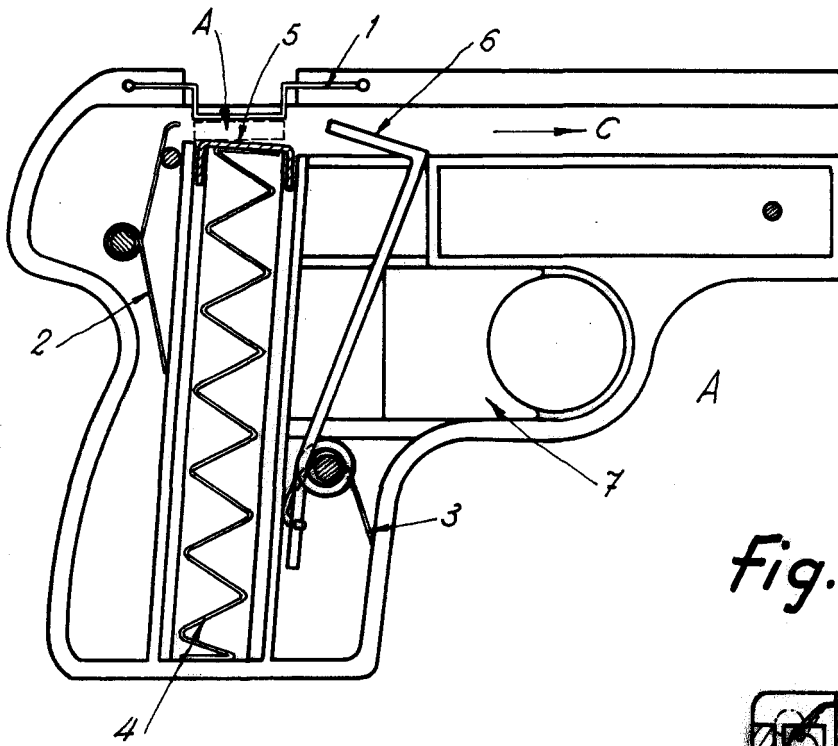


Fig. 3

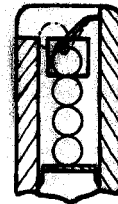
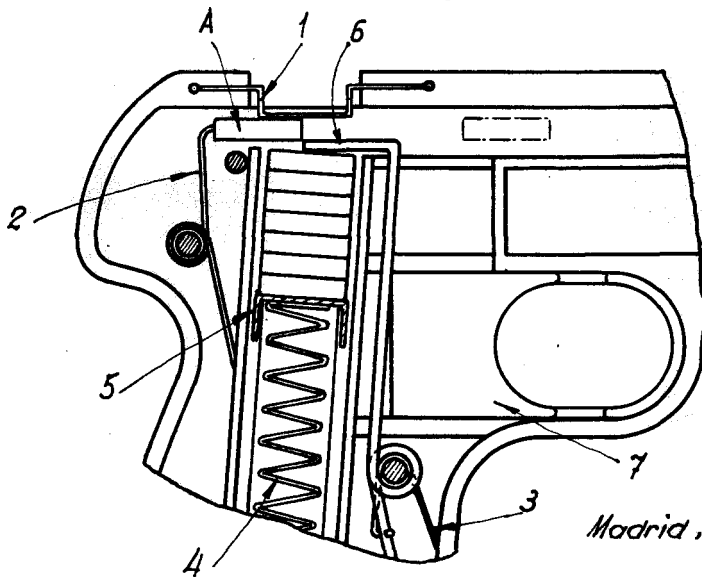


Fig. 2



Madrid, 20 de Mayo de 1952

[Handwritten signature]

Escala variable.