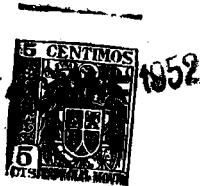


31106



MEMORIA DESCRIPTIVA

que se acompaña a la solicitud de

UN MODELO DE UTILIDAD

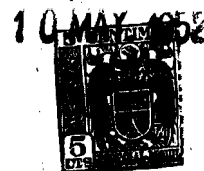
a favor de D. Julián ALBALADEJO Romero, de nacionalidad española, domiciliado en MADRID, calle de Juanelo Nº/ 20,

por:

» DISPOSITIVO PARA LIBROS DE HOJAS CAMBIABLES Y CLASIFICADORES »

==:==:==:==:==

La presente Memoria se refiere, como su enunciado indica, a un nuevo sistema de sujeción y cierre aplicable a libros rayados de hojas cambiables y clasificadores de documentos, por cuyo objeto se solicita el correspondiente privilegio de MODELO DE UTILIDAD, confor-



me y al amparo del vigente Estatuto sobre Propiedad Industrial a fin de garantizar a favor del recurrente su derecho a la explotación exclusiva en toda España, sus Colonias y Protectorado.

10                   A continuación vamos a ocuparnos de hacer una detenida descripción del dispositivo aludido ayudándonos para ello de los planos reglamentarios que se acompañan, en los cuales se representa, a simple título de ejemplo, una forma de realización, susceptible de modificación en  
15 todas aquellas partes o elementos que no supongan una alteración fundamental de las características esenciales que serán reivindicadas.

                  Según el ejemplo de ejecución representado, el dispositivo de referencia está constituido por una pletina  
20 (1) susceptible de acoplarse a la tapa inferior de un libro o clasificador, mediante remaches a través de orificios (9). Sobre dicha pletina va articulada una palanca de varilla acerada comprendiendo los ganchos (2) para sujeción de las hojas o documentos (a través de los taladros de éstos, practicados convenientemente) y el eje de  
25 giro (10) que queda embisagrado a la pletina (1) mediante unas charnelas (3) formadas del mismo material de la chapa por cortes practicados en ésta. El mismo eje (10) presenta en su parte media un acodamiento (5) de frente  
30 recto que, al ser abatido, queda engatillado en un muelle (4) formado asimismo por enrollamiento de una lengua extraída por corte de la propia pletina, quedando así asegurada, por simple presión, la posición de cierre de la palanca.



35 Un segundo elemento de sujeción de las hojas  
cambiables lo constituye otra varilla acerada (6) dotada  
de una línea quebrada central en un mismo plano horizon-  
tal y cuyas extremidades se elevan perpendicularmente  
para formar dos vástagos o punzones (8) para la introduc-  
40 ción de dichas hojas. Este segundo elemento o varilla (6)  
queda acoplada y fija a la pletina (1) mediante unas abra-  
zaderas (7) formadas también de porciones parcialmente  
cortadas y extraídas de la lámina de la pletina-soporte  
del sistema, cuyas abrazaderas están establecidas en dis-  
45 tintos tramos de la línea quebrada que forma la varilla,  
lo que asegura la perfecta inmovilidad de ésta.

En los planos que se acompañan:

La fig.1. Representa el dispositivo abierto,  
visto en perspectiva, pudiéndose distinguir claramente to-  
50 dos y cada uno de sus elementos integrantes.

La fig.2. Muestra el mismo dispositivo cerrado  
o sea con su palanca abatida.

La forma, dimensiones y materiales podrán ser  
variables y en general cuanto sea accesorio y secundario,  
55 siempre que no altere, cambie o modifique la esencialidad  
del objeto que se describe.

Los términos en que queda redactada esta Memo-  
ria son ciertos y fiel reflejo del objeto descrito, de-  
biéndose tomar con carácter amplio y nunca en forma li-  
60 mitativa.



N O T A

==:==:==:==:==:==:==:==:==:==

El MODELO DE UTILIDAD que se solicita recaerá sobre las particularidades características de las siguientes reivindicaciones:

65 1ª = Dispositivo para libros de hojas cambiables y clasificadores, caracterizado por comprender una pletina, acoplable a la tapa del libro o clasificador, sobre la que va articulada una palanca de varilla acerada, conformada convenientemente, cuyos extremos forman ganchos en arco los cuales van embisagrados en su base a la pletina por charnelas formadas del mismo material laminar de 70 la chapa por cortes practicados en ésta.

2ª = Dispositivo según la reivindicación primera, caracterizado porque el eje de giro de la palanca presenta un acodamiento central, susceptible de engatillarse, 75 al ser abatida la palanca, en un muelle formado asimismo por enrollamiento de una lengua extraída por corte de la propia pletina, superándose a simple presión la resistencia creada en la línea de contacto de ambos elementos.

3ª = Dispositivo según las reivindicaciones anteriores, caracterizado por haberse previsto un segundo 80 elemento de sujeción para las hojas cambiables, constituido por otra varilla acerada con base de acoplamiento en línea quebrada en un plano horizontal, cuyas extremidades se elevan perpendicularmente en dos vástagos o 85 punzones para introducción de las hojas.

4ª = Dispositivo, según la reivindicación ter-



cera, caracterizado porque el acoplamiento a la pletina de la varilla o segundo elemento citado se realiza mediante abrazaderas formadas también de porciones parcialmente cortadas y extraídas del cuerpo laminar de aquella, obteniéndose una sujeción por distintos puntos establecidos en líneas de dirección opuesta que asegura la inmovilidad de dicho elemento.

5ª = dispositivo conforme a las reivindicaciones que anteceden en el que las hojas cambiables o documentos son retenidos por cuatro puntos o taladros a cuyo través pasan los vástagos (8) y los terminales de los ganchos (2) lo que perfecciona y asegura su conservación.

6ª = " DISPOSITIVO PARA LIBROS DE HOJAS CAMBIABLES Y CLASIFICADORES "

\*\*\*

Todo según queda expuesto en la precedente Memoria que consta de cinco hojas foliadas y mecanografiadas por una sola cara y a título de ejemplo se representa en la hoja de dibujos que se acompaña.

\*\*\*

Madrid, 10 de mayo de 1952.

JULIAN ALBALADEJO ROMERO,  
p.a.

*P.P. de M. Polo*



Fig. 1

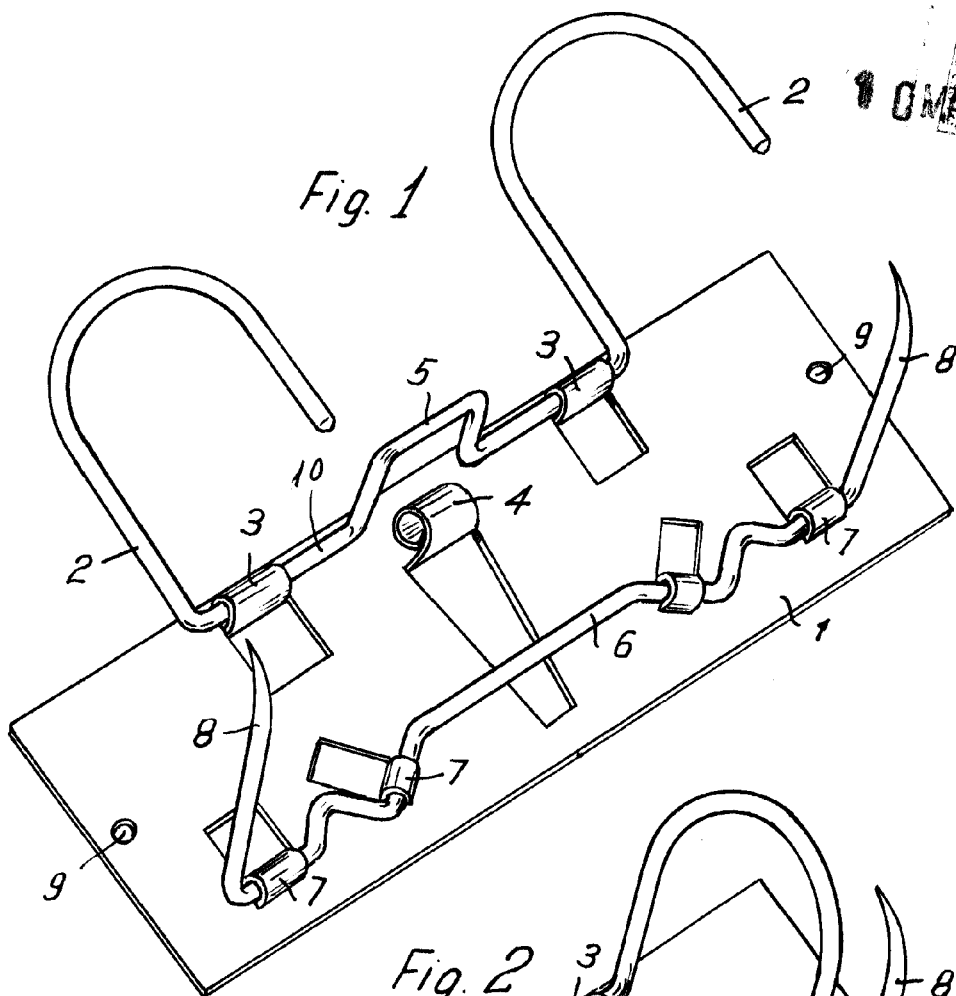
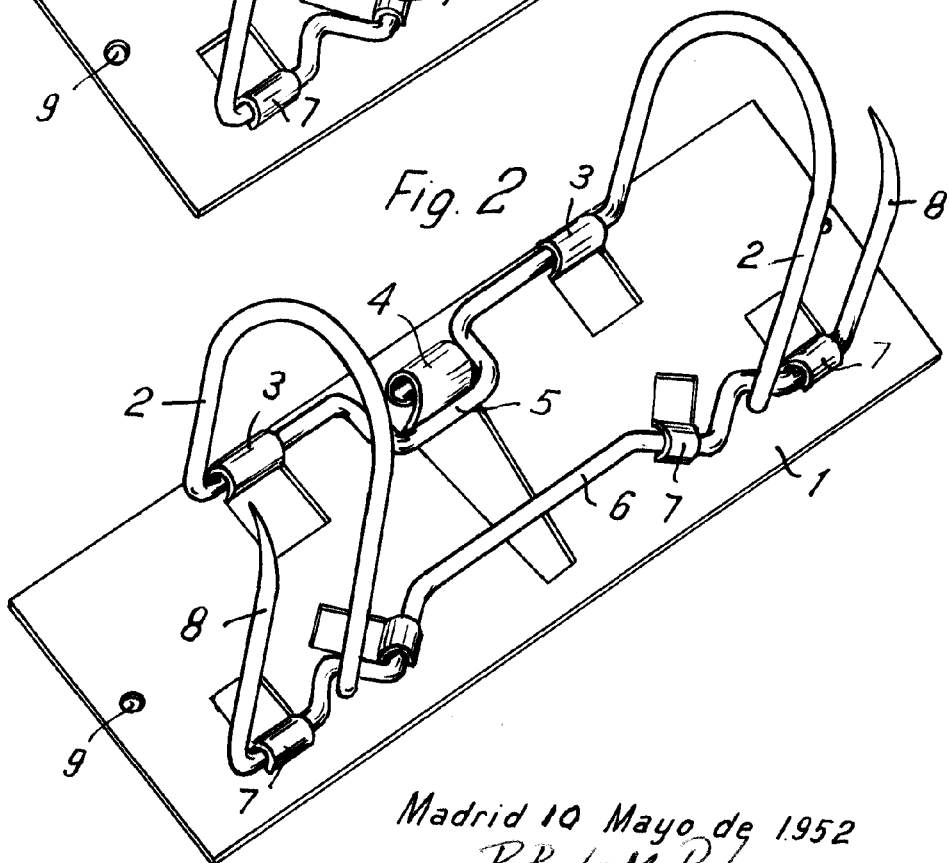


Fig. 2



Madrid 10 Mayo de 1952  
P. P. de M. Polo

*Albaladejo*

Escala variable