

31105



31105

MODELO DE UTILIDAD
por 20 años

a favor de Don Francisco BARTOLOME AGUDO, residente en Madrid,
calle General Alvarez de Castro nº 37.

por:

" ENVASE PARA COMPRIMIDOS "

MEMORIA DESCRIPTIVA

Se refiere esta demanda de modelo de utilidad a un nuevo tipo de envase o estuche para comprimidos cuyas características se reflejan en las siguientes

REIVINDICACIONES

1ª.- Envase para comprimidos constituido por un cuerpo



laminar rígido con alojamientos troquelados para recibir el producto comprimido; una banda o recubrimiento que forma el precinto, provista de medios para fijarse al cuerpo del envase, de manera que, pueda desprenderse fácilmente; una envolvente con medios para retener adecuadamente a la solapa y formar el resubrimiento o cierre protector del conjunto.

2ª.- Un envase con un cuerpo laminar troquelado con cajas o depósitos.

3ª.- Un envase con precinto de garantía y protección.

4ª.- Un envase con envolvente.

5ª.- "UN ENVASE PARA COMPRIMIDOS".

Todo ello tal y como se describe y reivindica en la presente memoria descriptiva, que consta de dos hojas escritas a máquina por una sola de sus caras.

Madrid, 10 de Mayo de, 1.952

x
Juan José...

FIG. 1ª

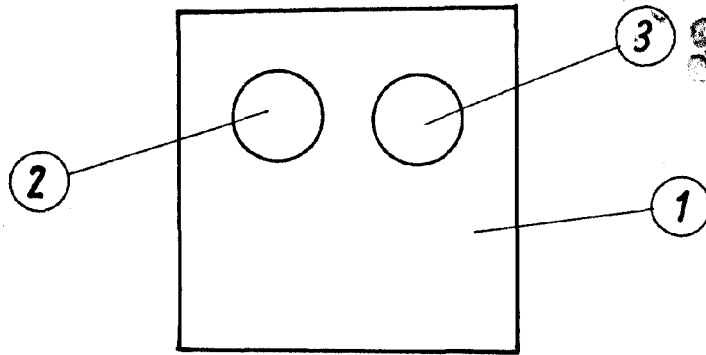


FIG. 2ª

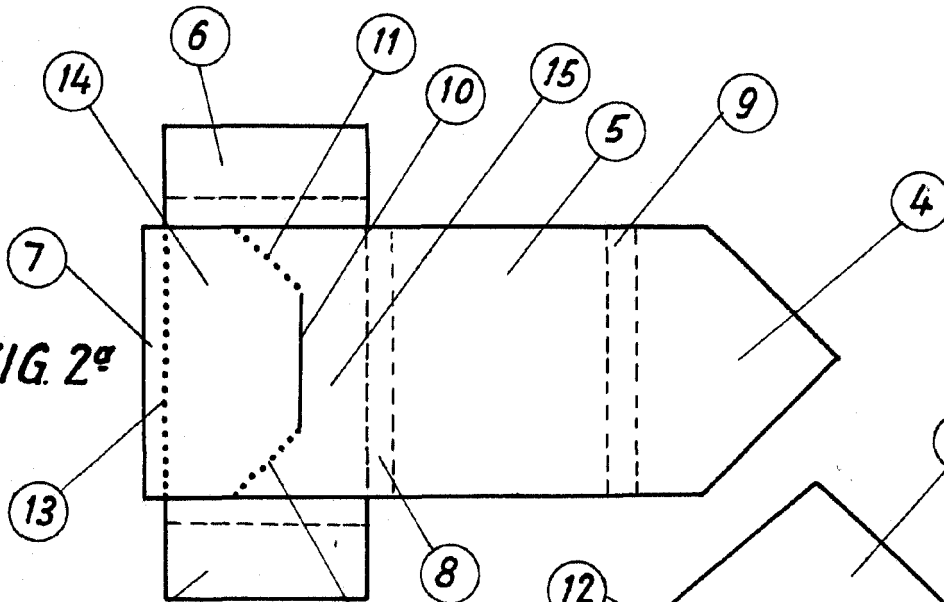


FIG. 3ª

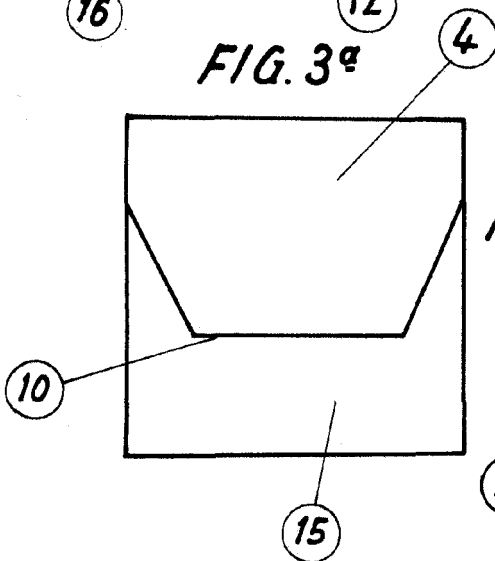
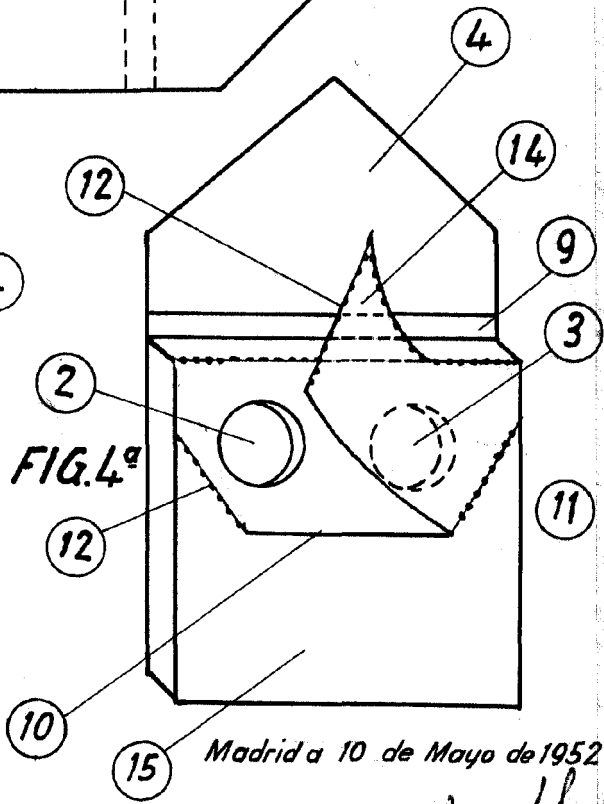


FIG. 4ª



Madrid a 10 de Mayo de 1952

Escala variable.

Felipe Agudo