

3 1104

31104

MODELO DE UTILIDAD

por VEINTE años

a favor de Don Gunnar BLOCKSANDVED, residente en Barcelona,
calle de Pelayo nº 58,

por:

"BAÑADOR PROTECTOR"

3 1104



1952

MEMORIA DESCRIPTIVA

El Modelo, se refiere conforme su enunciado indica a una prenda destinada a bañador protector, con características de novedad y utilidad que le hacen sumamente práctico.

El modelo va encaminado a proporcionar una prenda susceptible de realizar en buenas condiciones, la misión para la que específicamente ha sido diseñado, dentro de una manufactura relativamente barata.

Conocidos son los diversos tipos de bañadores que se expenden en el comercio. Todos ellos han sido concebidos para obtener una prenda vistosa sin atender en la mayor parte de los casos, el aspecto práctico y así sucede que ninguno de ellos proporciona la debida protección al usuario. Todos han sido confeccionados a partir de muy diversas materias tejidas en forma elástica, normalmente formando una sola pieza y al poco tiempo de uso, es frecuente observar que los confeccionados en lana, han encogido sensiblemente, resultando inadecuados y molestos.

Inversamente, los confeccionados con algodón u otras mezclas, pierden fácilmente la uniformidad de sus puntos, adquiriendo proporciones excesivas en las partes de mayor trabajo, como son la trasera, cintura y bocas.

Otro problema no resuelto es debido a la eliminación del agua después del baño. En los confeccionados con lana, evidentemente su secado es más rápido que en los de algodón y otras fibras de origen vegetal, pero tanto en unos como en otros, el agua, va escurriendo por gravedad desde la cinturilla



hasta la parte inferior, en donde queda acumulada en permanente contacto con partes del cuerpo muy sensibles, originando con frecuencia afecciones y dolencias, en algunos casos de carácter grave.

5. Todos éstos inconvenientes quedan plenamente resueltos con el objeto del actual modelo de utilidad, mediante el cual, no solamente se ha resuelto el aspecto decorativo de la prenda, sino también asegurar su mayor duración, indeformidad y lo que es más importante el aspecto higiénico y de protección para el usuario.

10. Esta exposición sirve de base, para proporcionar una idea del nuevo tipo de bañador que se preconiza, sin embargo, su realización práctica, no queda limitada a los detalles exactos aquí expuestos, estando sujeta a muy amplias variaciones y modificaciones de detalle por tanto ésta memoria debe considerarse desde un plano ilustrativo y nunca desde un punto de vista restrictivo.

15. Una mejor idea del modelo, la proporciona la siguiente descripción al ser considerada conjuntamente con los dibujos, que por vía de ejemplo se acompañan, en los cuales se representa:

20. Fig. 1ª, vista anterior del bañador,
Fig. 2ª, vista posterior del mismo.
Fig. 3ª, desarrollo de la misma prenda.

25. El modelo substancialmente comprende un cuerpo - 1 -, formado por tejido de punto elástico, si bien podrá construirse con un material impermeable. Su parte anterior o delantero se une con el posterior por sus costados, formando la cintura - 2 - y las perneras o bocas - 3 - y - 4 -. Tanto una



1952

como otras, se encuentran rematadas por dobladillos en cuyo interior, se dispone cordón o cinta de goma para obtener la correcta adaptación de estas partes de la prenda a la cintura y parte de los muslos.

5. La parte inferior de la prenda queda constituida por la pieza - 7 -, también de punto elástico, pero ^{de} menos cuerpo que el resto a fin de evitar la acumulación de agua en ésta parte del bañador.

10. Al estar montado el conjunto, la pieza - 7 - queda situada en la parte inferior y actúa como elemento de protección al retener y sujetar los órganos del cuerpo humano, que aloja al igual que un suspensorio, pero con la ventaja sobre éste de ser más cómodo y eficaz.

15. El delantero se encuentra protegido por dos gajos o piezas superpuestas - 5 - y - 6 -, que nacen en la cinturilla para terminar después de separarse en forma divergente, sobre el borde de la pernera. De igual modo, la parte posterior, se encuentra reforzada por dos piezas superpuestas - 8 - y - 9 - que parten de la cintura conjuntamente, descendiendo en sentido paralelo para separarse en su proximidad con las perneras y formar entre sí un ángulo agudo.

25. Es de apreciar la importancia que se deriva de aplicar las piezas - 8 - y - 9 -, ya que proporcionan un excepcional refuerzo a la parte trasera de la prenda, que naturalmente es la de mayor desgaste al sentarse la persona que lo utiliza.

Igualmente se apreciará que la disposición de las piezas de refuerzo permite obtener una variadísima gama de combinaciones en el colorido y dibujos de la prenda, haciéndola muy atractiva y vistosa.



Es de la mayor importancia la misión de la pieza inferior - 7 -, cada vez que debido a su especial diseño realiza eficazmente la función de sujetar para la que específicamente ha sido concebida.

5. Esencialmente éstas son las características del modelo de utilidad descrito, en el cual, conforme queda indicado, será susceptible de introducir todas aquellas modificaciones que las circunstancias y la práctica pudieran aconsejar, siempre y cuando que con las variantes que se introduzcan no se cambie, altere o modifique la esencialidad del objeto descrito.
- 10.

N O T A

Se declaran como de propiedad y novedad para todo el territorio español, sus colonias y zona del protectorado, las siguientes

15.

R E I V I N D I C A C I O N E S

- 1a.- Bañador protector, constituido por dos piezas de tejido elástico y/o impermeable, unidas por sus costados mediante costura, con la cinturilla y las bocas o perneras rematadas en dobladillo alojando cordón o cinta elástica, caracterizado además, porque la parte inferior de la prenda esté formada por una franja de tejido elástico más fino para evitar la acumulación de humedad y actuar al propio tiempo como elemento protector y de sujeción para los órganos del cuerpo con los que coincide al ser usado.
- 20.
- 25.



2ª.- Bañador protector, caracterizado porque tanto el delantero como el trasero, se encuentran reforzados por dos piezas superpuestas que se extienden desde la cintura hasta el borde de las perneras.

5. 3ª.- "BAÑADOR PROTECTOR".

Todo ello conforme se describe y reivindica en la presente memoria descriptiva, que consta de seis hojas escritas a máquina por una sola cara, y plano que la ilustran.

Madrid, 10 de Mayo de 1.952

FERNANDO PERAIRE
P. P.

3 1104



Fig. 1ª

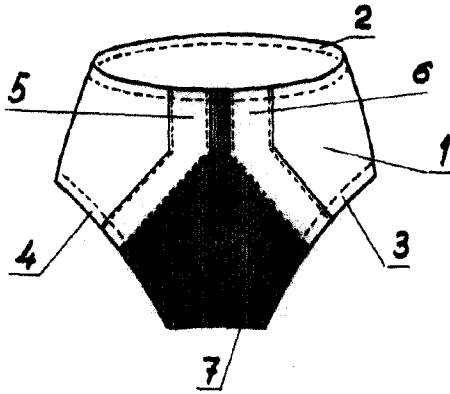


Fig. 2ª

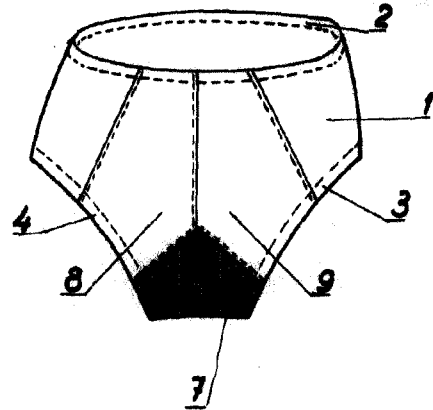
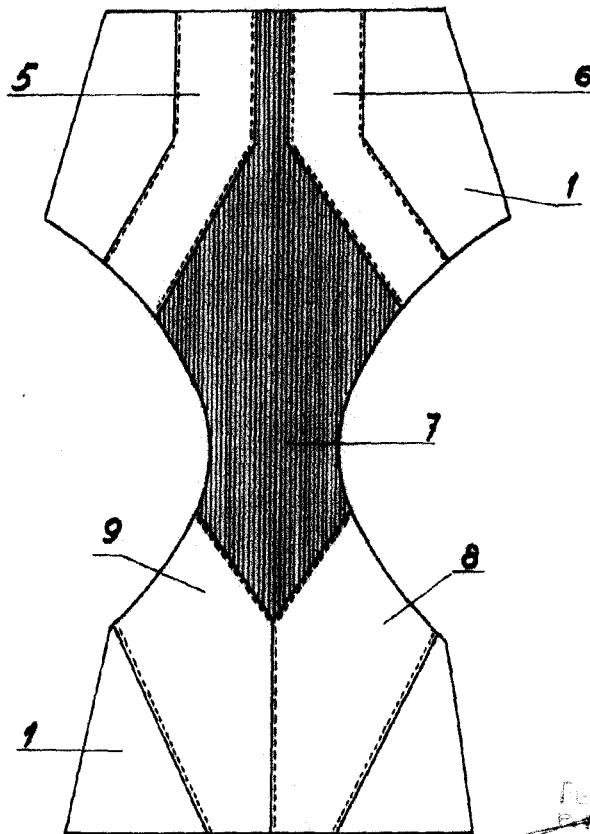


Fig. 3ª



10 MAY, 1952

FERNANDO LERAKE

G. Block-Sandved

Escala variable