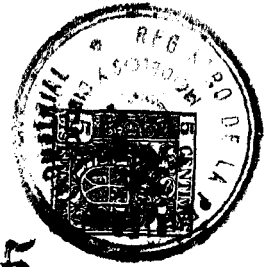


34095

MEMORIAS 3 1095



MIGUEL FERNANDEZ REY, con domicilio en Madrid, calle Juan de Urbietta 14, expone:

Que el juego que hace mención, es nuevo y por tanto no es conocido ni divulgado en España.

5 El presente juego consta de una anilla, un cordón, y una varilla y consiste en introducir la anilla dentro de la varilla o viceversa.

10 La varilla es de material plástico y esférica y en su final está ligeramente afilada su punta para facilitar su introducción en la anilla. La anilla es redonda de metal y niquelada.

Como indican los dibujos que se acompañan, la figura C. deberá introducirse en la figura A, y ambas figuras están sujetas en sus extremos por la figura B.

15 N O T A.

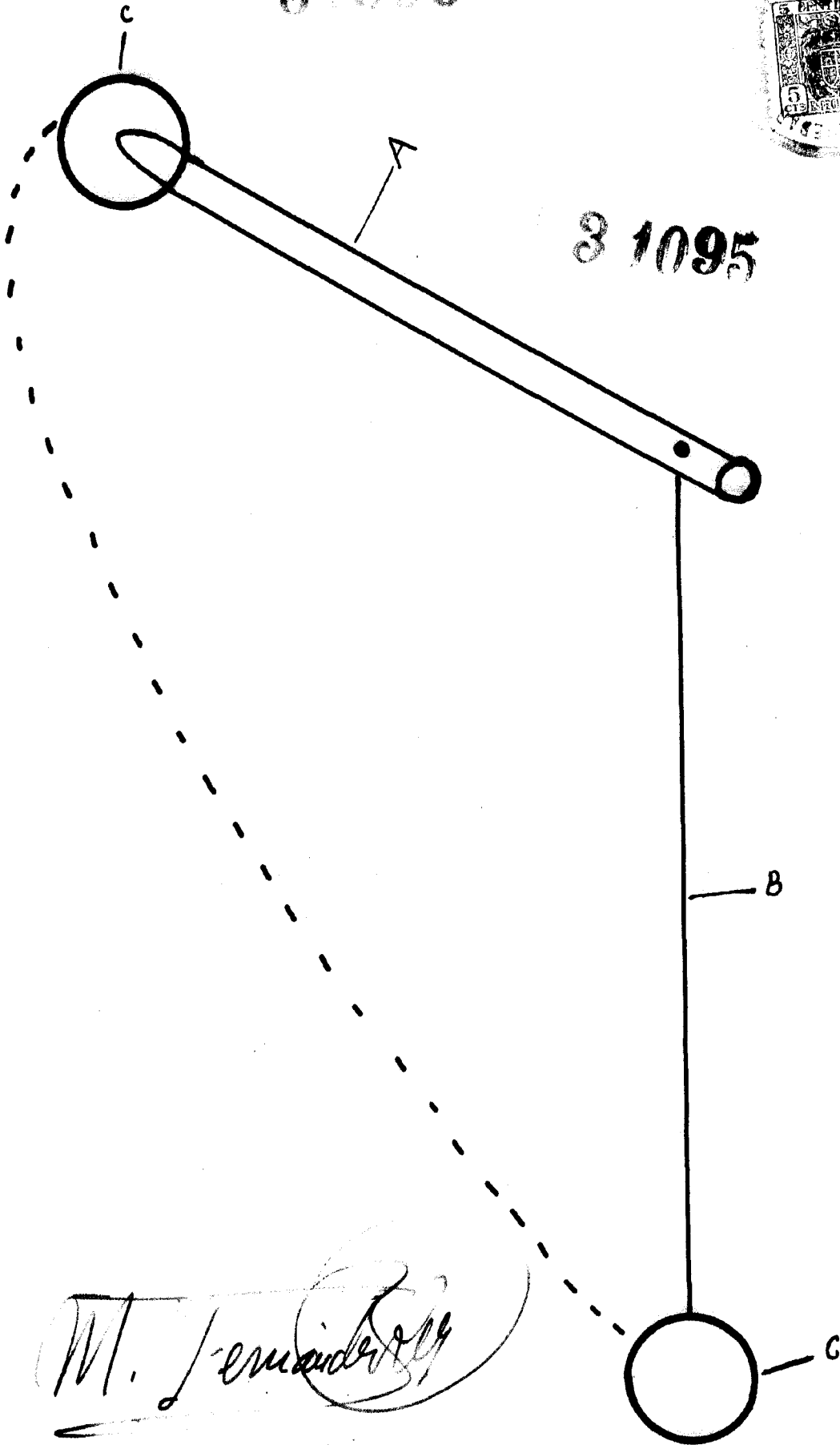
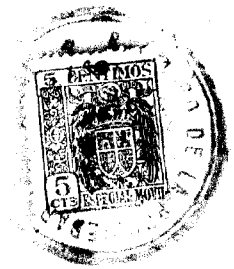
El juego puede ser, la varilla de toda clase de materiales y formas geométricas; la anilla asimismo puede ser de toda clase de materiales y formas geométricas; el cordón, puede ser de toda clase de materiales y largos, como asimismo introducir por la anilla en vez de varilla, bola u otra figura geométrica, o tratar de introducir por una ranura sobre la varilla algún cuerpo con cualquier forma geométrica, también pueden agregarse dos ó más anillas sujetas al cordón.

25 En Madrid a 8 de Mayo de 1.952.

*M. Fernández Rey*

Miguel Fernández Rey

31095



31095

M. Fernández Rey