

3 1089



REGISTRO
DE
UN MODELO DE UTILIDAD

por "Un utensilio fregador de esponja" - - - - -

a favor de: FABRICACION y REPRESENTACIONES, Sociedad Anónima (Foressa), de nacionalidad española, domiciliada en BARCELONA, calle Mallorca, nº 473.

MEMORIA DESCRIPTIVA

La presente memoria descriptiva se refiere al registro como modelo de utilidad de un utensilio fregador de esponja que permite realizar cómodamente y sin necesidad de mojarse la perfecta limpieza de los objetos sometidos a su acción.

5
10
Está constituido esencialmente el fregador que se registra como modelo de utilidad por una pieza metálica que presenta un relativamente largo mango terminado en un anillo dispuesto preferentemente inclinado respecto a la dirección longitudinal del propio mango de manera que una esponja, que puede ser natural o fabricada artificialmente,



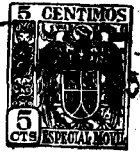
aprisionada en dicho anillo resulte susceptible de ser aplicada cómodamente sobre la superficie que se haya de limpiar y desplazada libremente por ella para producir el fregado.

5 La inclinación del anillo sujetador de la esponja respecto al mango facilita que al asir naturalmente el utensilio quede la esponja en la posición más apta para ser aplicada al objeto que se haya de fregar y la mano del operador totalmente separada de uno y otro evitándose con ello el mojado de la misma lo cual permite emplear en las limpiezas lejías y otros productos detergentes fuertes sin peligro para la piel del usuario del utensilio.

10 Como es natural, manteniendo la disposición esencial descrita podrá darse tanto al anillo como al mango del utensilio fregador una gran variedad de formas y dimensiones en los diversos casos de realización práctica del modelo, por lo cual ha de ser considerado tan solo como un ejemplo el que se ha representado en el dibujo adjunto y se describe a continuación, para que quede perfectamente demostrada cual es la referida disposición esencial del fregador.

En la figura 1 del dibujo se representa el utensilio de lado y en la figura 2 se representa de frente.

25 Como puede apreciarse perfectamente en el dibujo, el fregador está constituido esencialmente por el mango 1 que presenta un abultamiento 2 que facilita su fuerte asimiento, de una sola pieza con un anillo 3 en el cual se sitúa



haciéndola penetrar forzosamente, debidamente mojada, una esponja 4 que será preferentemente de fabricación especial para que pudiendo presentar aproximadamente una forma y un volumen previstos quede perfectamente aprisionada en el anillo 3, que como puede verse en el dibujo se halla inclinado respecto al mango 1 lo suficiente para que al ser aplicada la esponja a un objeto para fregarlo quede el propio mango en la oblicuidad precisa para poder ser asido cómodamente para manejar como es debido el fregador.

10 El mango 1 termina, en el caso representado, en un gancho 5 que permite la suspensión del mismo cuando no se use.

El utensilio se fabricará generalmente de un metal o aleación adecuada generalmente de aluminio para que resulte de poco peso, pero podrá ser también fabricado de cualquier otro material, configurable por medios manuales o mecánicos, de resistencia suficiente para poder realizar la función a que esté el utensilio destinado.

15 Podrán ser variables cuantas circunstancias puedan concurrir accidental, accesoria o secundariamente en la fabricación, en el acabado o en el uso de los fregadores producidos, siempre que por ser de tales condiciones no alteren la constitución esencial del modelo.

N O T A

Por el registro de modelo de utilidad a que se refiere la presente memoria descriptiva se REIVINDICA la propiedad y la explotación exclusiva de:

- 1.- Un utensilio fregador de esponja, esencialmente



constituído por una pieza, generalmente metálica, que presenta un relativamente largo mango terminado en un anillo dispuesto preferentemente inclinado respecto a la dirección longitudinal del propio mango de manera que una esponja, que puede ser natural o fabricada artificialmente, aprisionada en dicho anillo resulte susceptible de ser aplicada cómodamente sobre la superficie que se haya de limpiar y desplazada libremente por ella para producir el fregado.

2.- La propiedad y la explotación exclusiva del objeto del registro, sean cuales fueren las circunstancias que concurren con su esencialidad definida en la anterior reivindicación, cual objeto es:

"Un utensilio fregador de esponja".

Consta la presente memoria de cuatro hojas foliadas, escritas por una sola cara.

Barcelona, 3 de Mayo de 1952.

P. p. de: FABRICACION y REPRESENTACIONES,
Sociedad Anónima (Faresa),

3 1089



FIG. 1

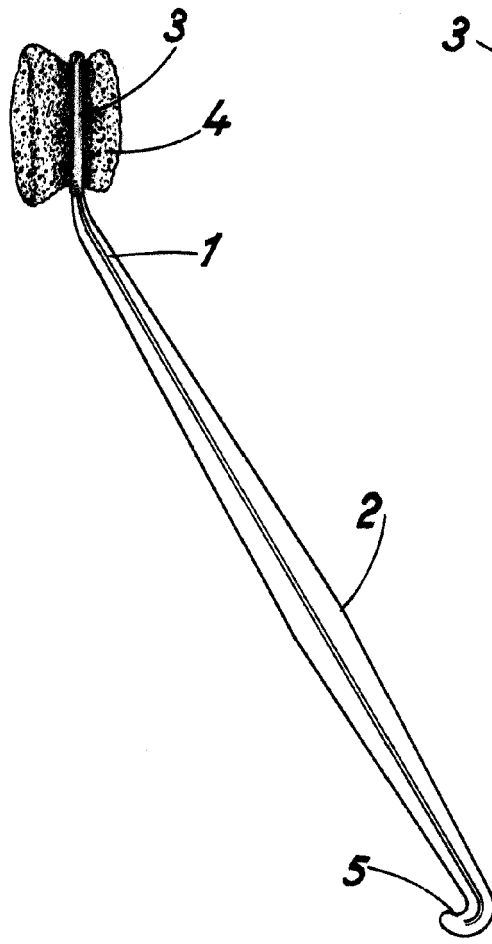
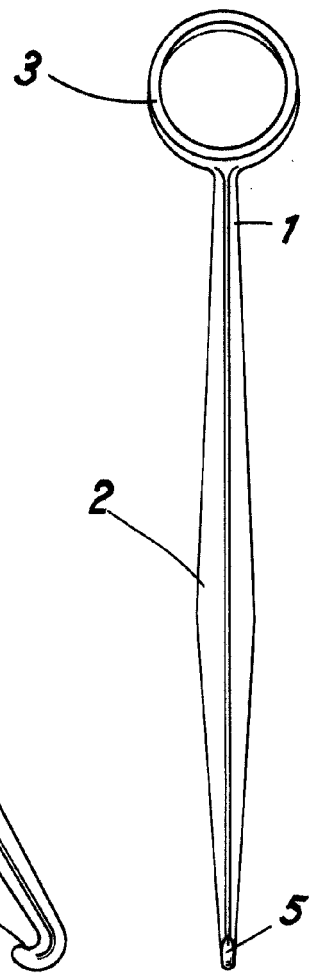


FIG. 2



ESCALA VARIABLE
Barcelona 3 MAY. 1932