

3 1082

- 1 M



Dn. José M<sup>a</sup> Alvarez Duñó, de nacionalidad española, domiciliado en Barcelona, calle Sicilia, nº 386, solicita registrar un Modelo de Utilidad, por 20 años, para España y sus Colonias, que se refiere a: "PISTOLA DE JUGUETE, CON DOBLE DISPOSITIVO SONORO" (Clase 60) Grupo 6<sup>a</sup>, del Nomenclator Oficial.-

-----

El objeto de la presente solicitud de Modelo de Utilidad lo constituye una pistola de juguete, que se caracteriza por estar dotada de un doble dispositivo sonoro, consistente en una sirena y un silbato.-

5 La sirena está adosada al cuerpo de la pistola y funciona actuando sobre su gatillo.- El silbato se halla alojado en la propia culata de la pistola.-

10 El conjunto del juguete está fabricado de material plástico moldeado, con interposición de algunas partes metálicas, si bien podría ser enteramente construido de plancha metálica estampada.-

15 En los dibujos adjuntos, que constituyen parte integrante de la presente memoria descriptiva, se representa, a título de ejemplo, una realización del juguete, que en líneas generales dejamos descrito.-

Dichos dibujos muestran:

Fig.1.- Una vista lateral de la nueva pistola de juguete.



te, representada por la cara donde va adosada la sirena.-

20 Fig.2.- Una sección vertical de la pistola representa-  
da en Fig.1, mostrando el juego de engranajes que hace fun-  
cionar la sirena, al actuar sobre el gatillo.-

Haciendo referencia a los mencionados dibujos, pasamos  
a describir las partes más importantes de la nueva pistola,  
explicando, al mismo tiempo, el modo como funcionan los dos  
25 dispositivos sonoros, con que va equipada.-

Tal como se muestra por la vista lateral de Fig.1 y -  
corte de Fig.2, el cuerpo de la pistola está formado de dos  
mitades -1- -1'- de perfil simétrico, moldeadas en material  
plástico, las cuales se unen entre sí por medio de tornillos,  
30 o por pegamento.-

Sobre una de las caras del cuerpo -1- de la pistola y  
formando un todo con el mismo, se ha dispuesto una caja cir-  
cular -2-, con aberturas radiales -3- y laterales -4-, la -  
cual constituye la caja de resonancia de una pequeña turbina  
de aire, formada por una rueda -5- de paletas -5'-.  
35

El eje de dicha turbina es puesto en rotación, al ac-  
tuar sobre el gatillo -6- de la pistola, que gira oscilato-  
riamente sobre un pequeño pasador -7-, que constituye el pun-  
to de apoyo de una palanca de doble brazo, formada por el ga-  
tillo -6- y por un cuadrante dentado -8-, cuyos dientes -8'-  
40 engranan con los dientes -9'- de un piñón -9-, solidario de  
una rueda dentada -10-, cuyos dientes -10'- engranan, a su -  
vez, con los dientes -11'- de un piñón -11-, unido a la rue-  
da de paletas -5'-.

45 Al actuar sobre el gatillo, ejerciendo presión en sen-  
tido de la flecha -a-, la porción dentada -8'- del cuadrante  
-8-, hace girar el piñón -9- y simultaneamente a la rueda -  
dentada -10-, la cual ataca, directamente, sobre el piñón -



50 -11- haciendo girar la turbina de aire -5-, que hace sonar -  
la sirena, cuyo sonido es reforzado por la caja de resonancia -2-.-

55 Cuando la acción sobre el gatillo -6- cesa, o sea, -  
cuando se ha producido sobre el gatillo la acción propia del  
disparo, éste vuelve a su posición inicial, oscilando en sen-  
tido de la flecha -b-, en virtud de la atracción de un muelle  
60 espiral -12-, que se ha extendido durante el primer movimiento  
del gatillo y que al contraerse atrae el cuadrante -  
dentado -8-, que forma parte del gatillo. Dicho muelle se ha  
unido, por un extremo, al referido cuadrante dentado y -  
por el otro a la cara interna de la culata.-

El repetido accionamiento del gatillo determina la duración y agudeza del sonido emitido por la sirena.-

65 La culata de la pistola va equipada de un silbato -13-,  
cuya caja de resonancia está formada por una pequeña cámara,  
limitada por unos tabiques, previstos en el interior de la -  
culata. Dicho silbato funciona soplando, con los labios, sobre  
la abertura pertinente.-

70 Naturalmente que la forma, tanto externa como interna -  
de la pistola de juguete, que acabamos de describir, así como  
la relación de los engranajes, que hacen girar el eje de -  
la turbina de aire y la disposición del muelle que hace re -  
troceder el gatillo a la primitiva posición de impulsión, po-  
drán variar y sufrir todas aquellas modificaciones que se es-  
75 timen pertinentes, con tal de que no desvirtuen la idea fun-  
cional, que infunde novedad al juguete que se patenta.-

El Modelo de Utilidad por: "PISTOLA DE JUGUETE, CON DO-  
BLE DISPOSITIVO SONORO" cuyo privilegio de explotación en Es-  
paña, sus Colonias y Protectorado, se solicita por un perio-



do de 20 años, recogerá sobre las particularidades que se  
80 concretan en las siguientes;

REIVINDICACIONES

1ª.- "PISTOLA DE JUGUETE, CON DOBLE DISPOSITIVO SONORO" ca-  
racterizada por el hecho de que está formada de dos mitades,  
moldeadas en material plástico, sobre una de cuyas caras se  
85 ha dispuesto una caja de resonancia, dentro de la cual gira  
una turbina de aire, formada por una rueda de paletas, que  
es puesta en rotación al actuar sobre el gatillo de la pisto  
la, efectuando, repetidamente, la acción propia de un dispa  
ro.-

90 2ª.- "PISTOLA DE JUGUETE, CON DOBLE DISPOSITIVO SONORO" según  
la 1ª reivindicación, caracterizada por el hecho de que el  
gatillo de la pistola gira, oscilatoriamente, sobre un pasa  
dor, que constituye el punto de apoyo de la palanca de doble  
brazo, formada por el propio gatillo y un cuadrante dentado,  
95 cuyos dientes engranan con un piñón, solidario de una rueda  
dentada, que ataca directamente sobre un piñón unido a la  
rueda de paletas de la turbina.-

3ª.- "PISTOLA DE JUGUETE, CON DOBLE DISPOSITIVO SONORO" se  
gún la anterior reivindicación, caracterizada por el hecho  
100 de que para que el gatillo vuelva a su posición primitiva,  
cada vez que se produce la acción de disparo, se ha previsto,  
en el interior de la culata, un muelle, que atrae el cuadran  
te dentado, solidario del gatillo, tan pronto como cesa la  
presión del dedo sobre el mismo.-

105 4ª.- "PISTOLA DE JUGUETE, CON DOBLE DISPOSITIVO SONORO" se  
gún las precedentes reivindicaciones, caracterizada por el  
hecho de que en la culata de la pistola se halla empotrado  
un silbato, cuya caja de resonancia está formada por una pe  
queña cámara, limitada por tabiques previstos en el interior

1082 1 MAY 5



110

de la culata, funcionando dicho silbato, al soplar, aplicando los labios sobre la abertura pertinente.-

5ª.- "PISTOLA DE JUGUETE, CON DOBLE DISPOSITIVO SONORO" Tal como se ha descrito y demostrado en los dibujos adjuntos.-

Consta de cinco hojas foliadas y mecanografiadas por una sola cara.-

115

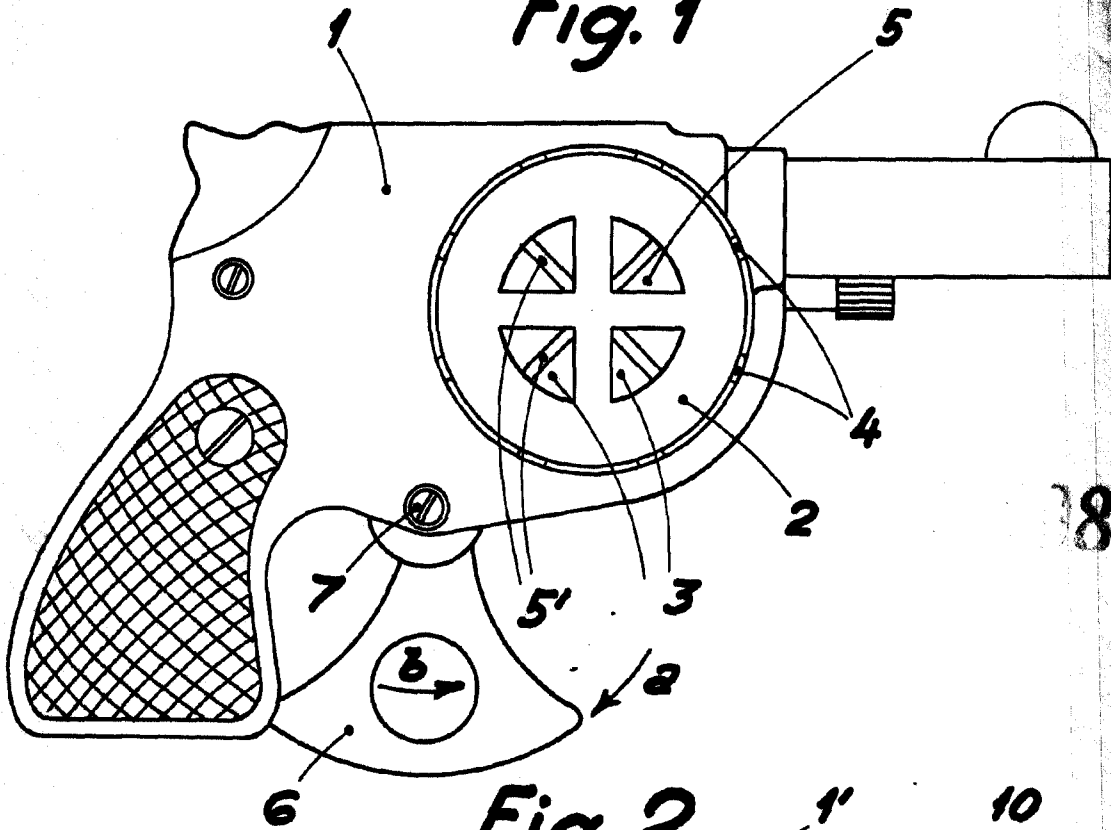
Barcelona a 1ª de Mayo de 1952.-

P.A. de Dr. José M<sup>e</sup> Alvarez Duñó.

  
JUAN DE LA CRUZ

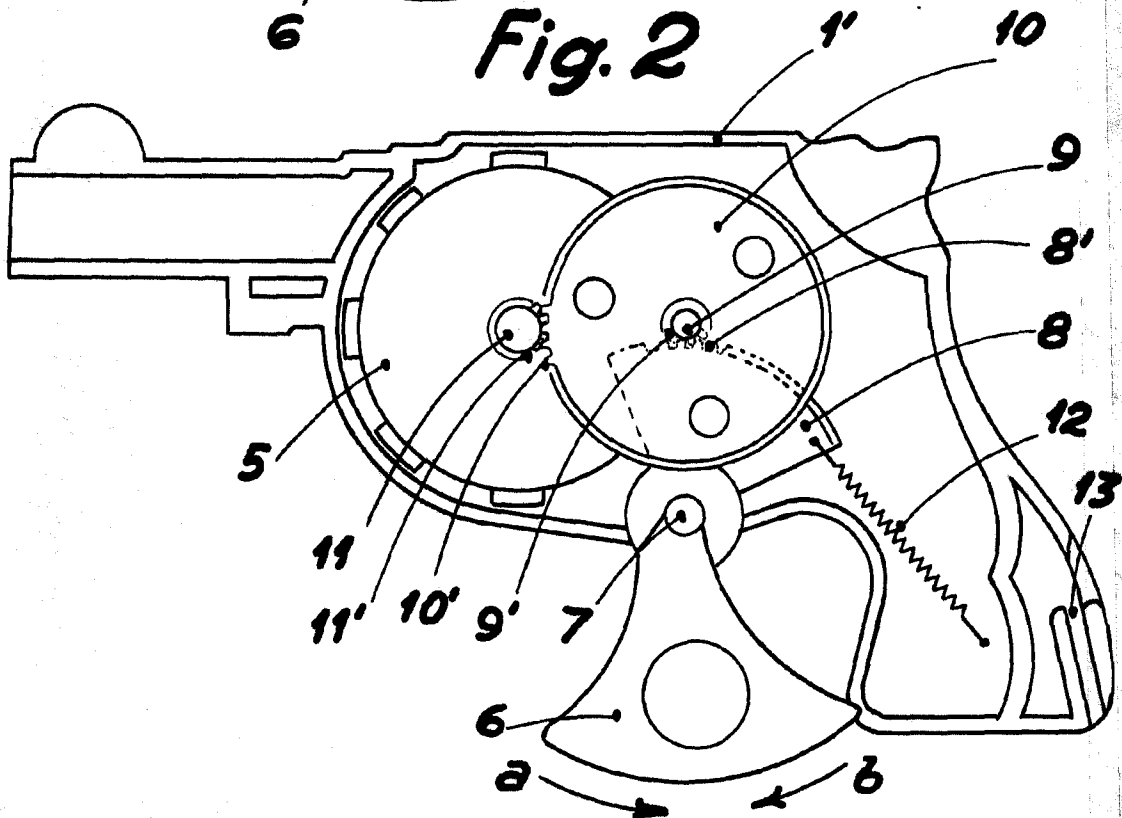


Fig. 1



82

Fig. 2



Barcelona 1 Mayo 1952

P.A.

*Juan B. Renter*  
Juan B. Renter Higuera

Escala variable