

3 1079



31079

MEMORIA DESCRIPTIVA
DE UNA PATENTE DE MODELO DE UTILIDAD, POR VEINTE AÑOS EN
ESPAÑA, A FAVOR DE DON JOSE RIBAS CANAMERAS, DE NACIONA-
LIDAD ESPAÑOLA, RESIDENTE EN SAN FELIU DE LLOBREGAT (BAR-
CELONA), San Lorenzo, 25 y 27

sobre:

"UN NUEVO GRIFO"



3 1079



La idea a que se refiere la presente invención, es totalmen-
te nueva en España, no habiendo sido conocida ni explotada con
anterioridad a la fecha de la presente solicitud.

5 El objeto de esta invención consiste en proporcionar al
público en general y al mercado nacional, así como la indus-
tria de fontanería de un nuevo grifo, cuyas características
particulares consisten en ser mucho más práctico en la opera-
ción de abrir y cerrar el grifo, además de que consiste en un
nuevo sistema de paso de agua, en el cual se ha eliminado todas
10 las tuercas, no teniendo por tanto ningún desgaste y siendo
su duración eterna, teniendo que cambiar al cabo de mucho tiem-
po, únicamente la goma de la válvula, la cual se estropea por
la acción del tiempo y del agua.

15 Para mejor comprensión de la descripción que sigue, se
adjuntan dibujos, a los que se hace constante referencia a lo
largo de la misma.

La Fig. 1ª, representa un corte longitudinal del grifo,
en el cual se pueden apreciar todos los mecanismos e interio-
ridades del mismo, y

20 La Fig. 2ª, representa una vista lateral del mismo.

Consiste en (1) el grifo, propiamente dicho; (2) la vál-
vula de cierre; (3) ranura guía; (4) uña guía; (5) casquillo
de la uña; (6) árbol de la llave; (6') prensa-estopa; (7) llave
o manecilla para accionar el grifo; (8) guía de la válvula de
25 cierre; (9) tapón roscado al cuerpo del grifo; (10) prensa-estopa
de la válvula de cierre; (10') eje de la estopa de la válvula;
(11) tapas de la válvula; (12) boca del grifo y (13) extremo
roscado del grifo, por donde va conectado a la tubería de con-
ducción de agua.

30 Las ventajas de la presente invención, se desprenden de

3 1079



lo anteriormente expuesto.

La idea a que se refiere la presente invención, es susceptible de modificaciones, siendo de forma y de detalle, sin que por ello cambie la esencialidad de la misma, la cual se reivindica en la siguiente

NOTA

En resumen; la presente patente de modelo de utilidad recaerá sobre las siguientes reivindicaciones:

1ª.-Un nuevo grifo, caracterizado porque consiste en el grifo propiamente dicho, una válvula de cierre con la ranura guía y la una guía, así como el casquillo de la guía, igualmente lleva un árbol portador de la llave, un prensa-estopa, una llave o manecilla para accionar el grifo, una guía de la válvula de cierre, un tapón roscado al cuerpo del grifo, un prensa estopa de la válvula de cierre, un eje de la estopa de la válvula, las tapas de la válvula, la boca del grifo y un extremo roscado el cual va conectado a la tubería de conducción de agua.

2ª.-UN NUEVO GRIFO.

según se describe en la presente memoria, que consta de tres hojas escritas a máquina y dibujos.

Madrid, 9 de mayo de 1.952
-FRANCISCO JAVIER PLAZA-



Fig. 1

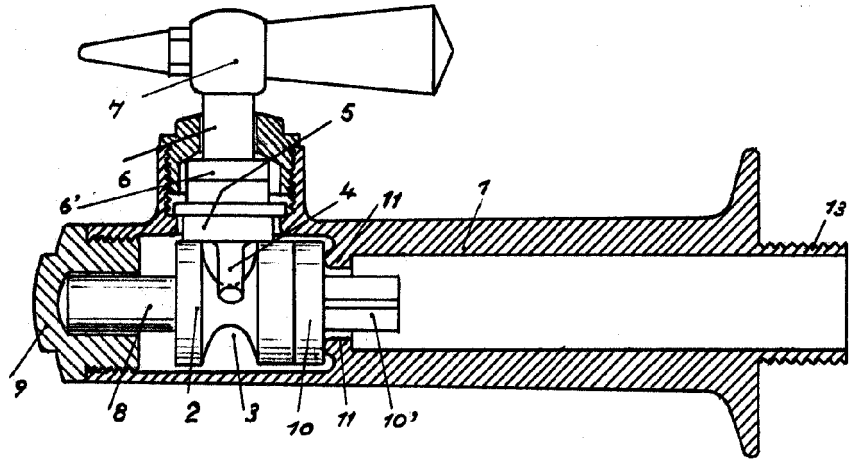
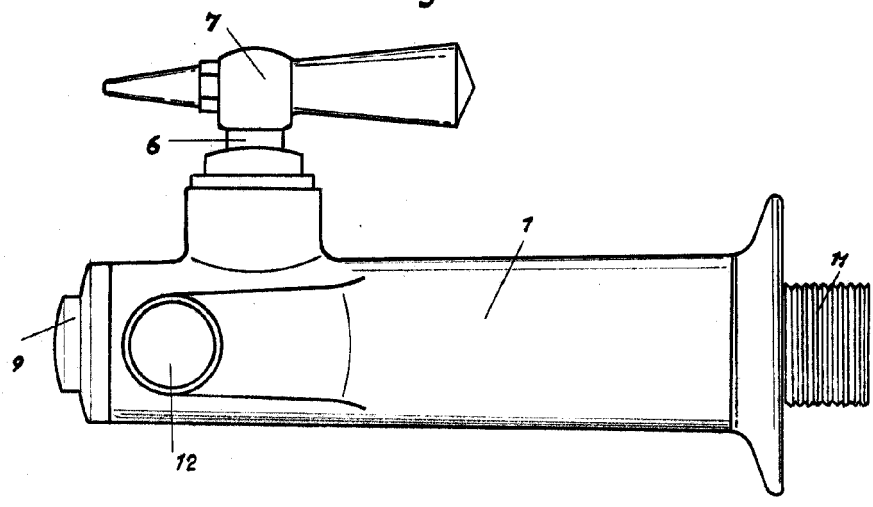


Fig. 2



Plano

ESCALA VARIABLE
Madrid de 1911 de 1911

[Handwritten signature]

Escola Variable.