

3 1064



29 APR 1962

MODELO DE UTILIDAD

por 20 años

a favor de Dn. JUAN PLAYÁ ESPINAL. Dn. JOSÉ MARIA SARIOLA BOSCH Y Dn. JOSE FORNT BERTRAN, de nacionalidad Española, residentes en Barcelona y domiciliados en la calle Ojo de Ciento, 389, - - - - - por: "APARATO ATOMIZADOR".

MEMORIA DESCRIPTIVA

El Modelo cuyo registro se solicita consiste en un aparato atomizador destinado a instalaciones contra incendios y humidificación. El presente aparato, está constituido por las siguientes piezas: 1º - Un cuerpo -A- de forma cilíndrica, roscado interiormente en su parte superior y provisto de un agujero en su parte inferior. 2º - Un disco -B- el cual lleva unos agujeros -C- variables en cantidad, dimensiones y situación, según las dimensiones del cuerpo -A-.

10. Funcionamiento:

Al pasar el agua a presión a través de los agujeros -C- adquiere un movimiento giratorio en el interior de la cámara -D-. Esta agua, animada de un movimiento giratorio pasa luego a través del agujero -E- al ambiente, disgregan

15. dose en pequeñas partículas.

= 3 1064



Utilizaci6n:

Se preve la utilizaci6n de este aparato para la producci6n de agua atomizada destinada a humidificaci6n del ambiente, y para combatir incendios.

20. No alteraran la esencialidad de este Modelo aquellas circunstancias de tama1o, forma accidental materiales empleados, detalles pr1cticos de construcci6n y otras sin que por ello se altere la esencialidad del Modelo descrito.

25. NOTA:

Este Modelo se caracteriza por:

1º - Un aparato constituido por las siguientes piezas:
Un cuerpo -A- de forma cilindrca, roscado interiormente en su parte superior y provisto de un agujero en su parte inferior. 2º Un disco -B- el cual lleva unos agujeros -C- variables en cantidad, dimensiones y situaci6n segun las dimensiones del cuerpo -A-.

2º - El propio aparato en el que al pasar el agua a presi6n a traves de los agujeros -C- adquiere un movimiento giratorio en el interior de la camara -D- Esta agua, animada de un movimiento giratorio, pasa luego a traves del agujero -E- al ambiente, disgregandose en pequenas particulas.

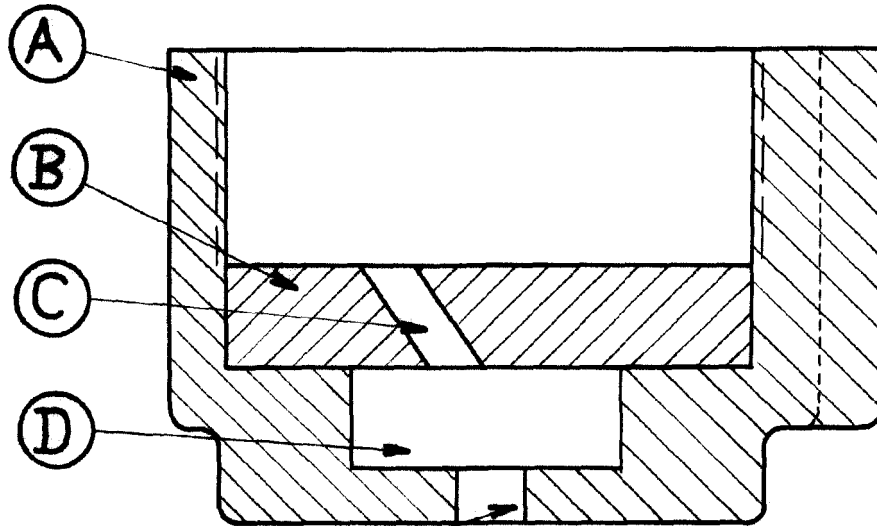
3º - "APARATO ATOMIZADOR".

40. Todo tal y como queda descrito y dibujado en los planos. Consta la presente memoria de dos hojas escritas a m1quina por una sola cara.

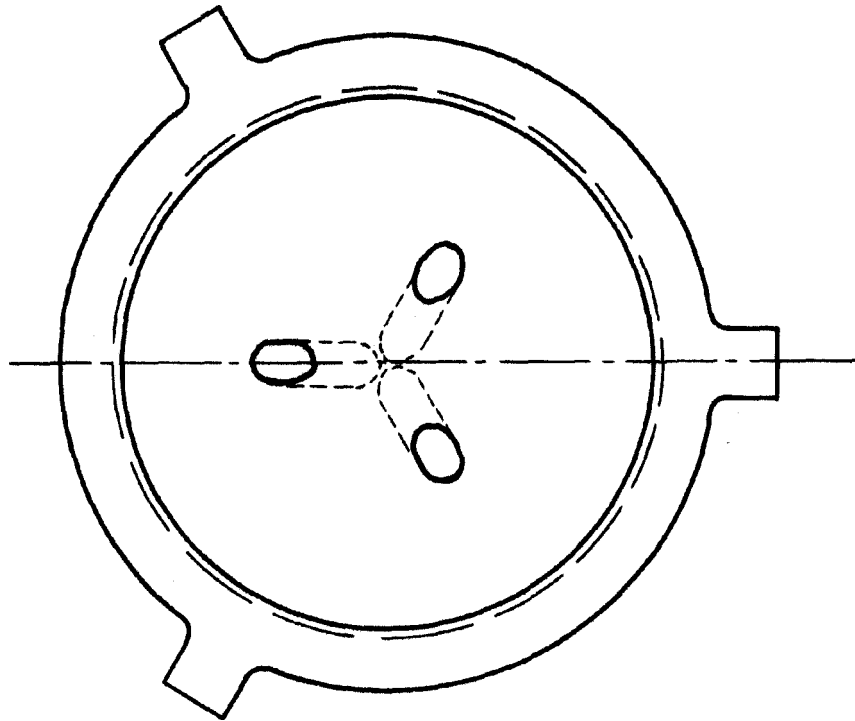
Barcelona a 29 abril 1952.

P.A.

3 1064



E



Escala variable

Penultima 29 - 15/55-2
[Handwritten signature]