



31060

MODELO DE UTILIDADMEMORIA DESCRIPTIVA

sobre:

"RETEN DE GRASA PERFECCIONADO PARA ARBOLES GIRATORIOS".Solicitante: Don ENRIQUE VINCKE WISCHMEYER.Residencia: PALANOS (Gerona).Nacionalidad: Española.

El objeto de la presente solicitud lo constituye un retén de grasa perfeccionado para árboles giratorios.

5 Se conocen dispositivos para impedir las fugas de grasa y aceite u otros líquidos en los cojinetes de árboles giratorios, que comportan un aro de caucho vulcanizado provisto de una armadura metálica total o parcialmente incrustada en el caucho y dotado de un apéndice anular interior, concéntrico al propio aro, para el paso del árbol giratorio en que el dispositivo haya de montarse, efectuando dicho apéndice anular fuerte presión contra la superficie del árbol por su propia elasticidad y principalmente por la acción de un muelle en espiral, también anular, montado en una ranura circular correspondiente de dicho apéndice, asegurando de este modo un

10

15 cierre hermético.



Estos conocidos retenes de grasa presentan el inconveniente de que el muelle en espiral mencionado, colocado simplemente sobre el apéndice anular interior, se desprende fácilmente o queda deteriorado por influencias mecánicas o químicas, con lo que el dispositivo resulta inservible.

El retén de grasa perfeccionado para árboles giratorios que constituye el objeto de la presente invención descarta dicho inconveniente por completo y se caracteriza, esencialmente, porque estando constituido por un aro de caucho, natural o sintético, provisto de una armadura metálica y de un apéndice anular interior, lleva incorporado en la masa de caucho que integra dicho apéndice, concéntricamente al orificio de paso del mismo, un muelle anular en espiral, íntimamente unido con la masa de caucho por vulcanización y cubierto por ella, de modo que queda resguardado contra influencias exteriores e imposibilidad de desprenderse.

Para la mejor comprensión del invento se acompaña una lámina de dibujos en los cuales se ilustra, a título de ejemplo no limitativo, una forma de realización. En dichos dibujos:

Fig. 1 es una vista de frente, parcialmente acortada, del retén de grasa perfeccionado de acuerdo con la invención.

Fig. 2 es un corte según II-II de la Fig. 1.

El dispositivo representado está constituido por un aro 1 de caucho vulcanizado, natural o sintético, u otro material de características físicas similares, provisto de una armadura metálica 2, incrustada en el aro 1 e íntimamente unida con él por vulcanización. Por su parte interior, el aro 1 presenta un apéndice anular 3 que concéntricamente al orificio de paso 4 del mismo lleva incorporado

31060

26 ABR



en su masa de caucho un muelle anular en espiral 5.

Según puede apreciarse en el dibujo, el muelle 5 queda resguardado totalmente contra influencias exteriores y no puede desprenderse del apéndice 3 por estar cubierto por completo por la masa de caucho en la que queda incrustado durante el proceso de vulcanización, por lo que este retén de grasa resulta de solidez considerablemente mayor que los dispositivos análogos conocidos hasta ahora, además de que asegura una hermeticidad total del cierre.

Se hace constar que todo cuanto no altere, cambie o modifique lo esencial del invento puede quedar sometido a variaciones de detalle.

N O T A.

El modelo de utilidad que se solicita recae sobre las siguientes reivindicaciones:

1º.- Retén de grasa perfeccionado para árboles giratorios constituido por un arco de caucho, natural o sintético, provisto de una armadura metálica y de un apéndice anular interior, caracterizado porque el citado apéndice lleva incorporado, concéntricamente al orificio de paso del mismo, un muelle anular en espiral, íntimamente unido con la masa de caucho por vulcanización y cubierto por ella, de modo que queda resguardado contra influencias exteriores e imposibilitado de desprenderse.

2º.- RETEN DE GRASA PERFECCIONADO PARA ARBOLES GIRATORIOS,

tal y como queda descrito, y reivindicado en la presente memoria que consta de cuatro hojas mecanografiadas por una sola cara y de una lámina de dibujos.



26 AB

31060

Barcelona, 26 de Abril de 1952.

ENRIQUE VINOKE WISCHMEYER

P.P. J. GOMEZ ACEBO y MUDET

P.P. [Signature]

ESCALA VARIABLE.

31060

26 APR

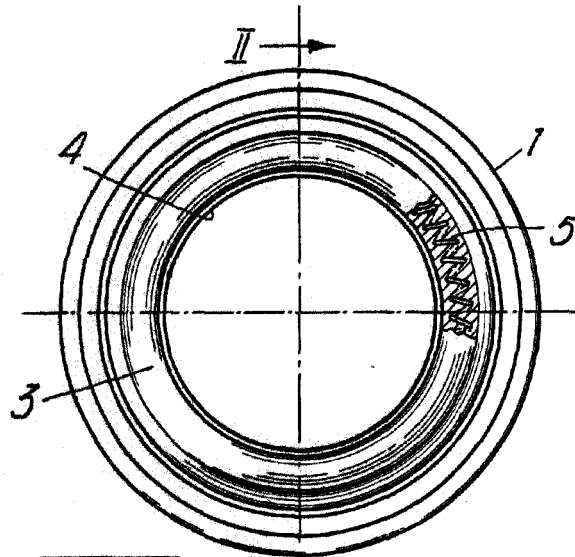


FIG. 1 II →

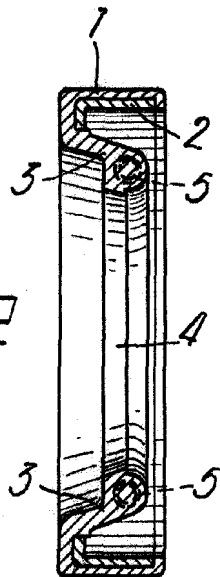


FIG. 2

Barcelona, 26 de Abril de 1952.

ENRIQUE VINCKE WISCHMEYER  
P.P.

J. GOMEZ ACEBO y MODEI

P.P.