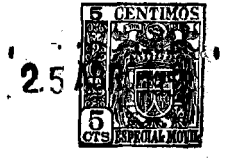


31055



REGISTRO
DE
UN MODELO DE UTILIDAD

por "Una mesilla de patas metálicas ligera y desmontable" - - - - -

a favor de Don José GIERÉ PUJOL, de nacionalidad española, domiciliado en BARCELONA, Ronda de la Universidad, número 5.

MEMORIA DESCRIPTIVA

La presente memoria descriptiva se refiere al registro de un modelo de utilidad constituido por una mesilla propia para sostener una máquina de escribir u otra semejante, un archivador o bien realizar cualquier otro servicio semejante, independiente o auxiliar de otro, que además de presentar la condición de ser notablemente ligera y por ello fácilmente desplazable, tiene la de poder ser desmontada si se cree oportuno guardarla en un reducido espacio al no ser necesaria su utilización.

10 Está caracterizada esencialmente la mesilla que constituye el modelo por tener sus patas constituidas de plan-

31055

25 AB



- 2 -

cha metálica configurada de manera que presenten una sección acanalada cuyo lomo quede en correspondencia con el exterior de la mesilla y su cavidad abierta hacia el centro de la misma, de modo que puedan acoger las puntas o partes salientes de unos marcos de acoplamiento de las distintas patas agrupadas, enganchables en salientes de retención y apoyo de las mismas dispuestas en lugares apropiados de dicha cavidad de las patas, sirviendo el marco que queda más elevado para establecer la fijación del tablero de la mesilla a la armazón por tales patas de tal manera formada.

Como es natural, manteniendo la disposición esencial que acaba de definirse, las mesillas que se fabriquen de acuerdo con el modelo podrán presentar una gran variedad de formas y de dimensiones, por lo cual solo debe considerarse como un ejemplo el caso de realización de una de ellas que está representado en el dibujo adjunto y se describe a continuación para dejar perfectamente demostrada cual es la constitución esencial de tales mesas.

En la figura 1 del dibujo, se representa el conjunto de la mesilla; en la figura 2 la vista de una de sus patas por su parte abierta; en la figura 3 el marco de trabazón superior, que queda fijado al tablero; en la figura 4 el marco de trabazón de las patas a cierta distancia del suelo; en la figura 5 un detalle, a mayor escala, de uno de los órganos de enganche de los marcos de trabazón situado en el hueco de las patas, y en la figura 6 una sección transversal de la pata y de uno de tales órganos unido a ella.

Como puede apreciarse perfectamente en el dibujo, cada

31055

2.5



- 3 -

una de las patas 1 de la mesilla está constituida por una tira de plancha metálica configurada en sección en V y encorvada de manera que al quedar situada en la mesa tienda la pata a alejarse del centro de la misma para dar a ésta mayor estabilidad. La parte extrema inferior de cada pata está replegada de manera que pueda sujetar a una rueda terminal 2 y la parte extrema superior tiene fijada una pieza 3, formada asimismo de plancha doblada en V, que tiene una porción 4 que queda separada de la pared de la pata de modo que de lugar a un encaje 5 en el cual puede penetrar una de las porciones curvadas 6 que substituyan a los vértices de un marco de fleje 7 (figura 3) que está provisto de aletas perforadas 8 de fijación del tablero 9 de la mesa. Este tablero está provisto de un suplemento 10 articulado a bisagras, sostenible por un brazo giratorio no visible en el dibujo. A cierta distancia del extremo inferior de cada pata 1 está fijada a la misma otra pieza 3 que permite el encaje de una de las extremidades curvadas 11 de un marco de lados curvos 12 (figura 4) que establece la trabazón entre las cuatro patas.

Se comprende perfectamente que el número normal de patas de las mesillas será el de cuatro, pero que podrán tener también tan solo tres en el cual caso estarán los marcos de trabazón, como es natural, dotados tan solo de tres salientes o extremos enganchables en la cavidad de tales patas. Podrá ser variable también la amplitud del tablero de modo que puedan quedar las patas notablemente separadas entre sí para dar perfecta estabilidad a la mesilla aún cuando se haga circu-

31055

25 A



- 4 -

cular velozmente en su traslado. También podrá constituirse el tablero o plano de la mesilla por una pieza de plancha metálica debidamente configurada.

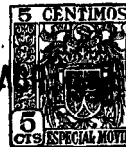
5 Igualmente podrá variar la altura de las mesillas y el número de suplementos que puedan ir adicionados al tablero en forma de aletas abatibles o en otra cualquiera y podrán variar también los metales, aleaciones, maderas y otros materiales que puedan emplearse en la fabricación de las mesillas y los acabados que se den a éstas, ya sea por pulimentación directa de tales materiales, ya sea por recubrimiento de los mismos con barnices, pinturas, depósitos metálicos u otros medios de revestimiento que puedan asegurar la conservación de las mesillas y contribuir al buen aspecto de las mismas.

NOTA

15 Por el registro de modelo de utilidad a que se refiere la presente memoria descriptiva se REIVINDICA la propiedad y la explotación exclusiva de:

20 1.- Una mesilla de patas metálicas ligera y desmontable, propia para realizar servicios auxiliares, esencialmente caracterizada por el hecho de tener sus patas constituidas de plancha metálica configurada de manera que presenten una sección acanalada cuyo lomo quede en correspondencia con el exterior de la mesilla y su cavidad abierta hacia el centro de la misma, de modo que puedan acoger las puntas o partes salientes de unos marcos de acoplamiento de las distintas patas agrupadas, enganchables en salientes de reten-

31055



- 5 -

ción y apoyo de las mismas dispuestas en lugares apropiados de dicha cavidad de las patas, sirviendo el marco que quede más elevado para establecer la fijación del tablero de la mesilla a la armazón por tales patas de tal manera formada.

5

2.- La propiedad y la explotación exclusiva del objeto del registro, sean cuales fueren las circunstancias que concurren con su esencialidad definida en la anterior reivindicación, cual objeto es:

"Una mesilla de patas metálicas ligera y desmontable".

Consta la presente memoria de cinco hojas foliadas, escritas por una sola cara.

Barcelona, 25 de Abril de 1952.

P. p. de Don José GIRE PUJOL,

34055

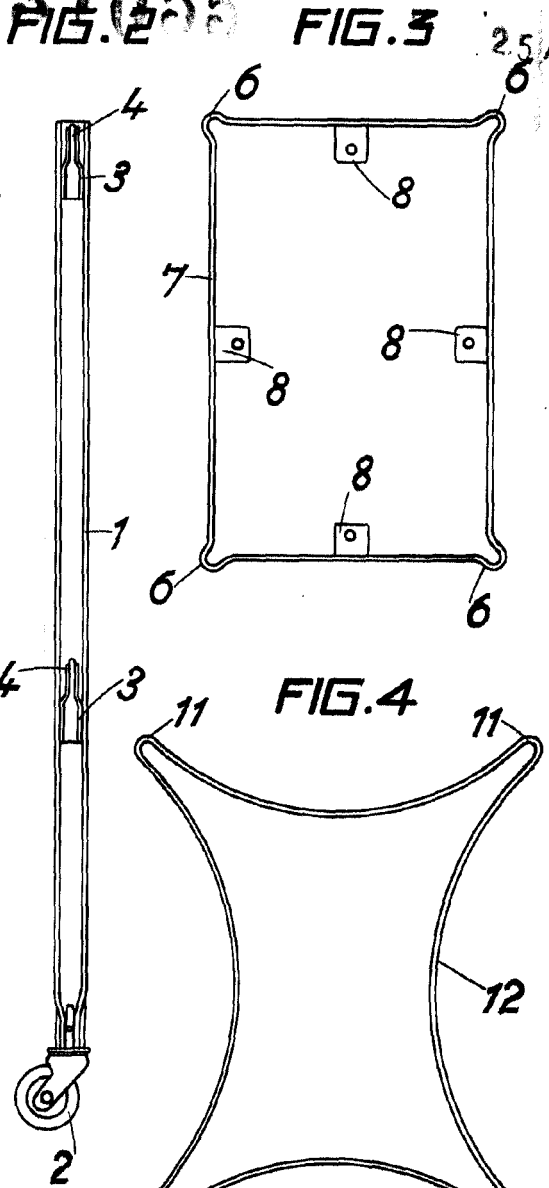
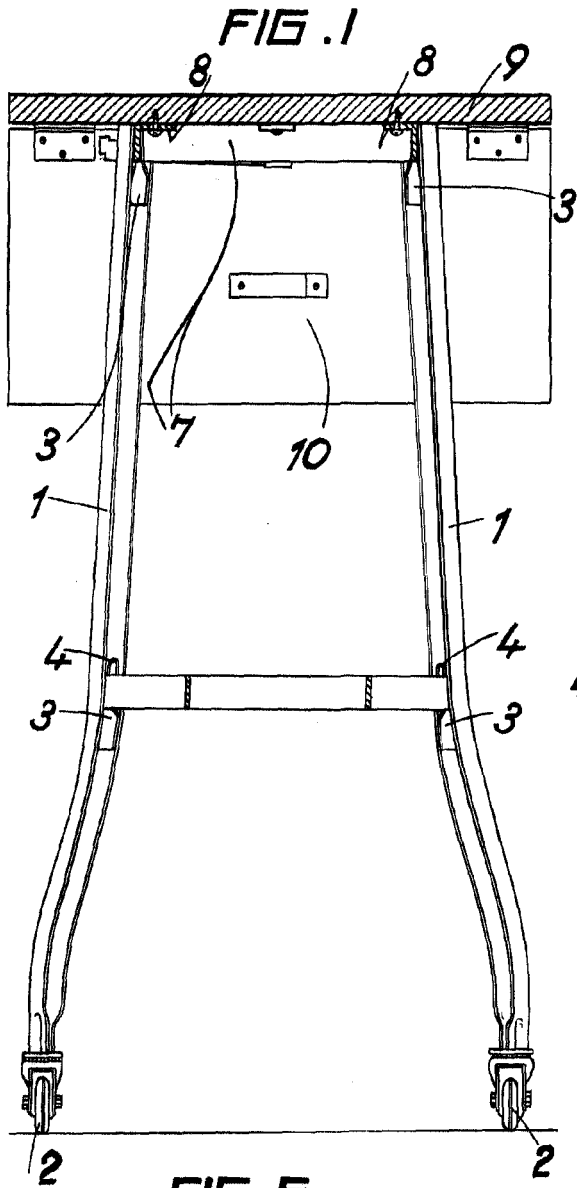


FIG. 5

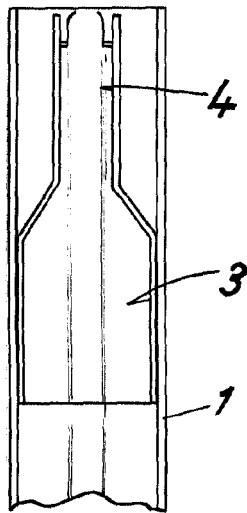
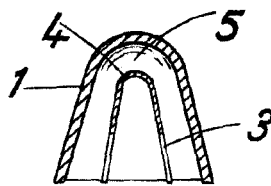


FIG. 6



ESCALA VARIABLE
Barcelona, 2.5 ADR. 1952.