

31054



REGISTRO  
DE  
UN MODELO DE UTILIDAD

por: "Un pié con soporte de asiento articulado para sillones" -  
a favor de Don Antonio SOLÉ PALOU, de nacionalidad española,  
domiciliado en BARCELONA, Vergara, nº 7.

- - - - -

MEMORIA DESCRIPTIVA

La presente memoria descriptiva se refiere al registro  
de un modelo de utilidad constituido por un pié metálico que  
tiene articulada una pieza de soporte directo de un asiento,  
propio para constituir un sillón del tipo empleado en los  
5 gabinetes de odontología, peluquerías y otros establecimien-  
tos semejantes.

Está caracterizado esencialmente el pié que se registra  
como modelo de utilidad por el hecho de estar constituido por  
un robusto cuerpo de sección poligonal que ensanchándose gra-  
10 dualmente hacia la base terminan en esta en cuatro salientes  
alternados con cuatro entrantes que dan lugar a que queden es-

31054

25



- 2 -

tablecidos cuatro separados puntos de apoyo y equilibrio, simétricamente distribuidos y alejados del centro, que aseguran plenamente la estabilidad del sillón sea cual fuere la posición que tome en el mismo el sedente en él, estando  
5 rematado superiormente el pié de tal estructuración, por una corta y robusta espiga saliente del centro de un núcleo de perfil dentellado y superficie superior lisa, los cuales permiten respectivamente el enchufado, de modo que pueda girar, del cubo central de un robusto marco con ra-  
10 dios a modo de rueda y el apoyo del propio cubo, en forma perfectamente deslizable, para que pueda dar libremente el marco vueltas alrededor de la espiga.

Para que quede perfectamente definida cual es la constitución esencial del modelo, se representa en el dibujo  
15 adjunto un caso de realización práctica del mismo que no ha de considerarse, sin embargo, mas que como un ejemplo dado exclusivamente con dicho fin y que no viene a limitar en consecuencia, la posibilidad de que otros casos de ejecución del modelo presenten otras formas y otras proporciones o dimensiones.  
20

Como queda perfectamente visible en el dibujo el robusto pié 1 de fundición metálica, presenta básicamente cuatro partes salientes 2, alternadas con los cuatro entrantes 3, que permiten dar perfecta estabilidad al sillón. A  
25 partir de la base las diferentes paredes curvadas del pié ascienden reduciendo paulatinamente la sección transversal del mismo hasta terminar en un rellano 4 del cual sobresale el núcleo de pared quebrada 5 de cuya superficie plana supe-



rior 6 emerge centralmente la corta y robusta espiga 7 a la cual queda enchufado articuladamente, de modo que pueda girar libremente, apoyado en dicha superficie plana 6, el cubo central 8 unido por los brazos 9 al grueso marco 10 al cual serán directamente acoplados el asiento, el respaldo y los brazos del sillón. Se comprende perfectamente que, gracias a la estructuración que acaba de describirse, tanto la estabilidad del sillón como la posibilidad de libre giro del mismo respecto a su pié resultarán absolutamente aseguradas.

10 Podrán ser variables, sin que se altere la esencialidad del modelo además de las formas y las dimensiones de las piezas que ya se han citado los metales, aleaciones u otros materiales que se empleen para fabricar las mismas, el tipo de sillones de que deban formar parte integrante principal y cuantas otras circunstancias por ser como las citadas semejantemente secundarias o accesorias respecto a las condiciones esenciales de constitución de los sillones, puedan ser modificables sin alterar sensiblemente el modelo.

15

#### N O T A

Por el registro de modelo de utilidad a que se refiere la presente memoria descriptiva se REIVINDICA la propiedad y la explotación exclusiva de:

20

1.- Un pié con soporte de asiento articulado para sillones, esencialmente caracterizado por el hecho de estar constituido por un robusto cuerpo de sección poligonal que ensanchándose gradualmente hacia la base terminan en esta en cuatro salientes alternados con cuatro entrantes que dan lugar a

25



que queden establecidos cuatro separados puntos de apoyo y equilibrio, simétricamente distribuidos y alejados del centro, que aseguran plenamente la estabilidad del sillón sea cual fuere la posición que tome en el mismo el sedente en él, estando rematado superiormente el pié de tal estructuración, por una corta y robusta espiga saliente del centro de un núcleo de perfil dentellado y superficie superior lisa, los cuales permiten respectivamente el enchufado, de modo que pueda girar, del cubo central de un robusto marco con radios a modo de rueda y el apoyo del propio cubo, en forma perfectamente deslizable, para que pueda dar libremente el marco vueltas alrededor de la espiga.

2.- La propiedad y la explotación exclusiva del objeto del registro, sean cuales fueren las circunstancias que concurren con su esencialidad definida en la anterior reivindicación, cual objeto es:

"Un pié con soporte de asiento articulado para sillones".

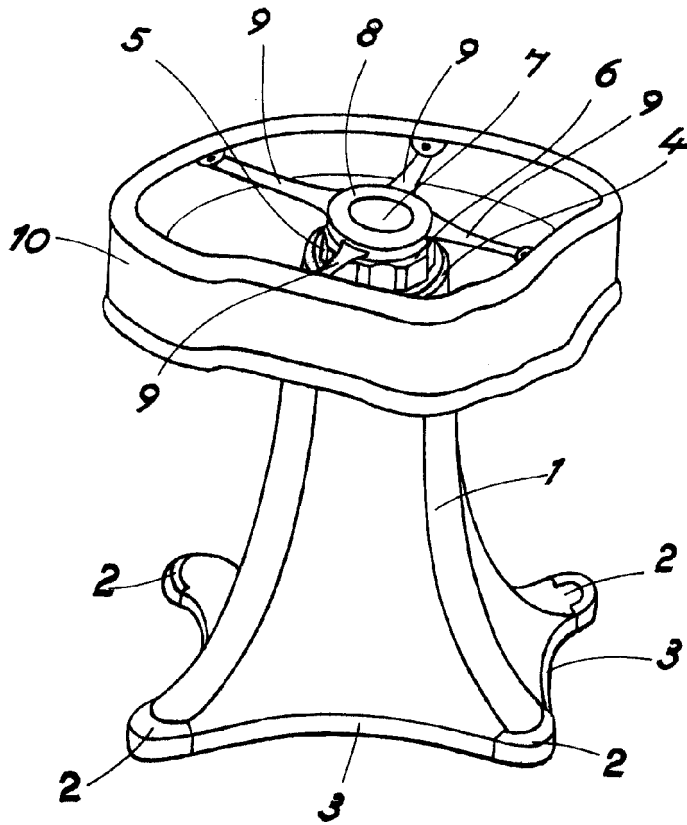
Consta la presente memoria de cuatro hojas foliadas, escritas por una sola cara.

Barcelona, 25 de Abril de 1952.

P. p. de: Don Antonio Solé PALOU,

31054

2.5



ESCALA VARIABLE

Barcelona 2.5 ABR. 1952