

31038

23 ABR 6



M O D E L O
D E
U T I L I D A D

a favor de Don BALDOMERO GURIA CORTAT, de nacionalidad española, residente en Barcelona, calle Balmes, 94, por "TAPÓN CON CABEZA COMPLEMENTARIA".

- . -

MEMORIA DESCRIPTIVA

La presente invención se refiere a un tapón provisto de cabeza complementaria, el cual se caracteriza por su simplicidad de fabricación y eficientes resultados, resultando muy práctico e higiénico y siendo de presentación esmerada y de líneas elegantes.

5.

El tapón objeto de la invención está constituido por una pieza de corcho natural o aglomerado, de forma preferiblemente troncocónica, el cual queda fijado en el interior de una cabeza en forma de cazoleta, formada a base de un material resistente apropiado, tal como resinas

10.

31038

23



artificiales o similar, cuya cazoleta presenta en la pared de su cavidad una pluralidad de salientes longitudinales, estrías o aristas destinadas a inmovilizar la pieza de corcho, así como un ensanchamiento interno previsto para permitir la dilatación de la base mayor del corcho y asegurar la retención de las dos piezas que constituyen el tapón objeto de la invención.

5. Para la mejor comprensión de la presente memoria descriptiva, se acompaña un dibujo en el que, tan sólo a título de ejemplo, se representan dos casos prácticos de realización de un tapón de las características indicadas.

10. En dicho dibujo, la figura 1 es una vista en alzado semiseccionado del conjunto del tapón; la figura 2 es una sección por la línea II-II de la figura anterior; la figura 3 es una vista axial de la cabeza del tapón; y las figuras 4 a 6 corresponden a vistas similares a las anteriores, de una variante de realización del tapón compuesto objeto de la invención.

15. El tapón propiamente dicho está formado por una pieza -1- de corcho natural o aglomerado, de forma preferiblemente troncocónica, la cual queda introducida por su base mayor en una cabeza -2-, a modo de cazoleta, de material resistente, tal como resinas artificiales que, por sus buenas condiciones en todos los aspectos, resultan muy indicadas para complementar el tapón -1-.

20. En las paredes de la cavidad interior de esta cabeza -2- figuran una pluralidad de salientes longitudina-



les, estrías o aristas vivas -3-, las cuales están destinadas a retener el tapón de corcho -1- una vez el mismo se ha introducido a presión en la referida cavidad.

5. La cavidad portadora de las aristas -3- se prolonga interiormente, formando un ensanchamiento -4- de mayor diámetro, cuya finalidad es la de permitir la dilatación de la base mayor -5- del tapón -1- una vez el mismo ha sido introducido en la cabeza -2-.

10. Como se desprende de la observación de las figuras 1 a 3, la fijación del tapón -1- en la cabeza -2- se realiza gracias a las aristas explicadas -3-, las cuales, al hacer penetrar aquél a presión, producen unas depresiones en la zona de la base mayor del mismo, las cuales evitan todo ulterior giro de dicho tapón -1- con relación a la cabeza complementaria -2-.
15. Todo movimiento en sentido axial queda igualmente obstaculizado mediante el ensanchamiento interno -4-, en el que viene a situarse la arista de la base mayor de la pieza -1- al dilatarse la misma una vez se ha pasado la superficie de fricción, formada por las precitadas estrías -3-.

20. La cabeza -2- puede ser de periferia lisa o bien ser portadora de un grafilado para facilitar su aprehensión. Igualmente es variable la coloración de la misma, así como el perfil de conjunto que puede presentar de acuerdo con las necesidades.
25.

La variante que muestran las figuras 4 a 6 radica únicamente en la forma y equidistancia de las puntas -3-. En este caso entre punta y punta median sectores más



o menos amplios, realizándose, sin embargo, la inmovilización del tapón -1- en la misma forma explicada.

5. En este ejemplo, como en el anterior, la cabeza -2- se halla dotada del ensanchamiento o recinto interno -4-, con la misma finalidad de impedir todo eventual desplazamiento axial al tapón -1-.

10. Serán independientes del objeto de la invención los materiales, formas y dimensiones de las dos piezas principales que constituyen el tapón compuesto descrito, coloraciones y perfil de la cabeza acoplada y naturaleza de la pieza que obra propiamente de tapón, siempre que las variaciones que se introduzcan no afecten a su esencialidad.

- . -

N O T A

15. Se reivindica como objeto del presente modelo de utilidad:-

20. 1. Tapón con cabeza complementaria, que consiste esencialmente en una pieza de corcho natural o aglomerado, de forma preferiblemente troncocónica, el cual queda introducido en una cabeza a modo de cazoleta, formada a base de un material resistente, tal como resinas artificiales o análogo, cuya cabeza presenta en la pared de su cavidad una pluralidad de salientes longitudinales, aristas vivas o estrías, destinadas a inmovilizar la pieza de

3 1038

23



corcho, figurando a continuación de la zona dotada de las mencionadas aristas un ensanchamiento interno de mayor diámetro que el resto de la cavidad, cuyo recinto interior permite asegurar el tapón impidiéndole todo desplazamiento axial gracias a la propia dilatación de la base de aquel tapón introducida en la cabeza complementaria.

5.

2. Tapón con cabeza complementaria.

La presente memoria consta de cinco hojas foliadas, escritas por una sola cara.

Barcelona, a 23 de abril de 1952.

Baldomero CURIÁ CORTAT

p.a.

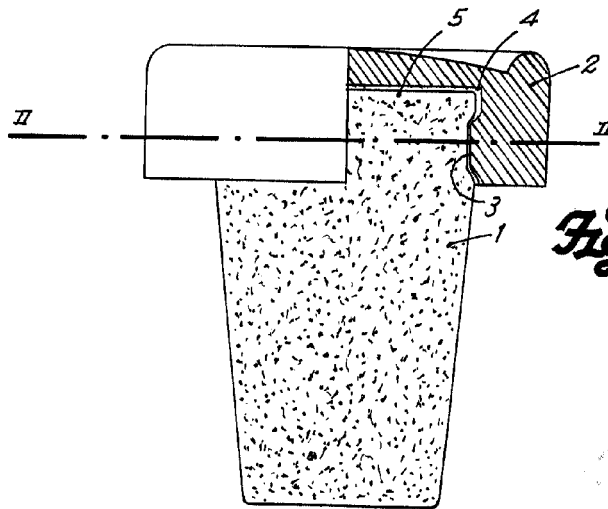


Fig. 1



23 ABR

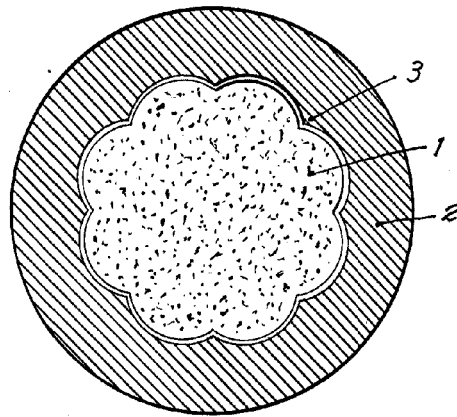


Fig. 2

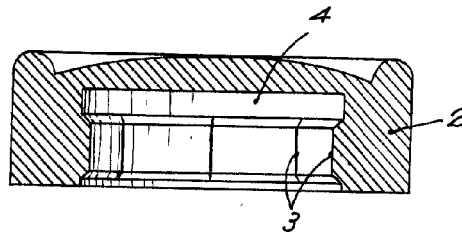


Fig. 3

Barcelona, 23 Abril, 1952
Baldomero Curia Cortat
p.a.

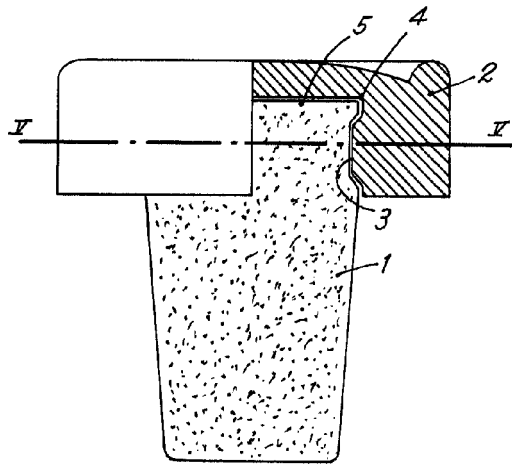


Fig. 4

31038.

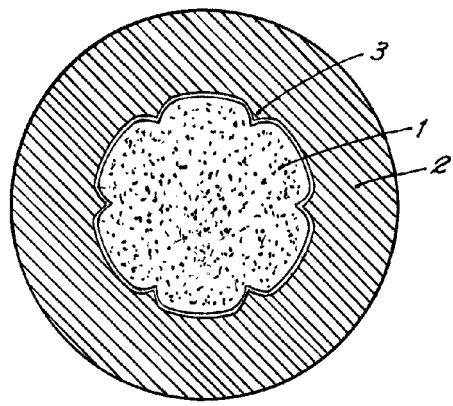


Fig. 5

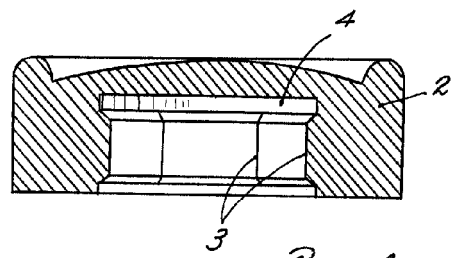


Fig. 6

Barcelona, 23 Abril 1952
Baldomero Curia Cortat
p.a.