

3 1 0 3 7



3 0 3 7

MODELO DE UTILIDAD

por 20 años

por "UNA PISTOLA DE REPETICION, DE JUGUETE", a favor de los Sres. D. Manuel Casadevall Pueyo y D. Manuel López Nicolás, de nacionalidad española, domiciliados en Barcelona, Av. General Mitre, letra C.

=====

MEMORIA DESCRIPTIVA

Los recurrentes se proponen fabricar y dar a conocer en España una pistola de repetición, de juguete y uso infantil, recientemente vulgarizada en la República Argentina.

Los recurrentes manifiestan que esta pistola es desconocida y nueva en España, y por ello solicitan que se les garantice en su propiedad y exclusiva explotación, mediante la concesión del Modelo de utilidad a que se refiere la presente memoria descriptiva.



10. Para precisar mejor la descripción de la nueva pistola, se adjuntan, a título de ejemplo, unos dibujos, a los cuales nos vamos a referir.

15. La nueva pistola está constituida totalmente en piezas de material plástico transparente, moldeadas de acuerdo o imitando las características externas de una pistola automática, con depósito recto para los proyectiles.

Los proyectiles serán de madera o plástico, opacos y coloreados a distintos colores.

20. El mecanismo de esta pistola queda reducido a los siguientes elementos: -1- es el gatillo, de corredera, y de material plástico, el cual, por su canto posterior, empuja a un resorte de alambre -2-, doblado en ángulo recto -3- en su extremo superior, dicho alambre puede accionarse por el resorte suplementario D; la punta libre -4- de este alambre, al girar, empuja por la base anterior al proyectil -A- situado primero y más alto en el depósito, lo hace deslizar hacia atrás colocándolo encima del rodillo -5- hasta tomar contacto con el anillo superior -6- de otro resorte de alambre -7- que actúa de percutor; continuando su giro el resorte -2-, llega un momento en el que su punta -4- hace bajar, ya sea al proyectil -B- inmediato, o, en su caso, al puente -8- que forma la base móvil del depósito y que se halla sometido a la reacción del resorte espiral -9-. En este mismo momento, la punta -4- deja el contacto con la base -C- del proyectil -A- que empujó, y, entonces, éste es lanzado por la reacción del resorte -7-, por encima de -3-4-, al interior del cañón -10- y dirigido por éste, sale con fuerza al exterior.

35. Los proyectiles se introducen en su depósito -11- a través de la abertura superior -12-, y quedan retenidos por el alambre elástico -13-.

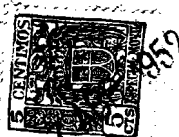
40. Todo cuanto no afecte, altere, cambie o modifique



la esencia de la pistola descrita, será variable a los efectos legales del Modelo que se solicita.

N O T A.

- Se reivindica como objeto de este registro por Modelo de utilidad:
45. 1.- Una pistola de repetición, de juguete, que se caracteriza por imitar, en material plástico transparente, a una pistola automática con depósito recto de proyectiles, resolviéndose su mecanismo por un conjunto de dos resortes de alambre, uno de ellos empujado por el gatillo de corredera, de material plástico, y el otro, que actúa de percutor, es tensado por el propio proyectil al ser empujado por su base anterior por el primer resorte.
50. 2.- La propia pistola de la reivindicación anterior, caracterizada por su depósito recto, de forma prismática rectangular moldeado en el interior del mango, con ranura superior para la introducción de los proyectiles, prevista encima del cañón; por estar provista esta ranura de un resorte de alambre, doblado en forma de puente que actúa de elemento de retención, y por estar provisto el fondo del depósito de otro resorte en espiral que empuja hacia arriba a una plancha plana con sus extremos doblados hacia abajo que sirve de apoyo móvil y expulsor de los proyectiles de reserva dispuestos de lado, uno encima del otro, paralelamente al eje del cañón.
55. 3.- La propia pistola de las reivindicaciones anteriores, caracterizada por el hecho de que el alambre, directamente empujado por el gatillo, presente su extremo libre superior doblado en ángulo recto, coincidiendo su punta con la base anterior del proyectil dispuesto en la parte superior del depósito.
60. 4.- La propia pistola de las reivindicaciones anteriores,
65. 70.



75. caracterizada por el hecho de que la propia punta del resorte doblado en ángulo recto, al llegar al término de su giro suelte la base del proyectil que empujó y obligue a bajar hacia adentro del depósito al segundo o siguiente proyectil o, en su caso, a la placa que forma el fondo móvil del depósito.

80. 5.- La propia pistola de las reivindicaciones anteriores, caracterizada por el hecho de que entre el borde superior y posterior del depósito y el resorte que actúa de percutor quede situado un rodillo sobre el cual se apoya el proyectil al retroceder antes de ser disparado.

85. 6.- La propia pistola de las reivindicaciones anteriores, caracterizada por el hecho de que el resorte percutor sea de alambre y forme una anilla en su extremo superior con la cual se empuja por su base posterior al proyectil al ser lanzado a través del cañón y por encima de la doblez del resorte doblado en ángulo recto directamente accionado por el gatillo, mientras con la punta de este último resorte se retienen a los demás proyectiles en el depósito.

90. 7.- La propia pistola de las reivindicaciones anteriores, caracterizada por el hecho de que los proyectiles se resuelvan en forma de cilindros todos iguales en longitud y diámetro y con sus dos bases planas.

95. Sean cuales fueren las circunstancias que concurren con la esencialidad del Modelo de utilidad definido en las anteriores reivindicaciones, cual objeto es:

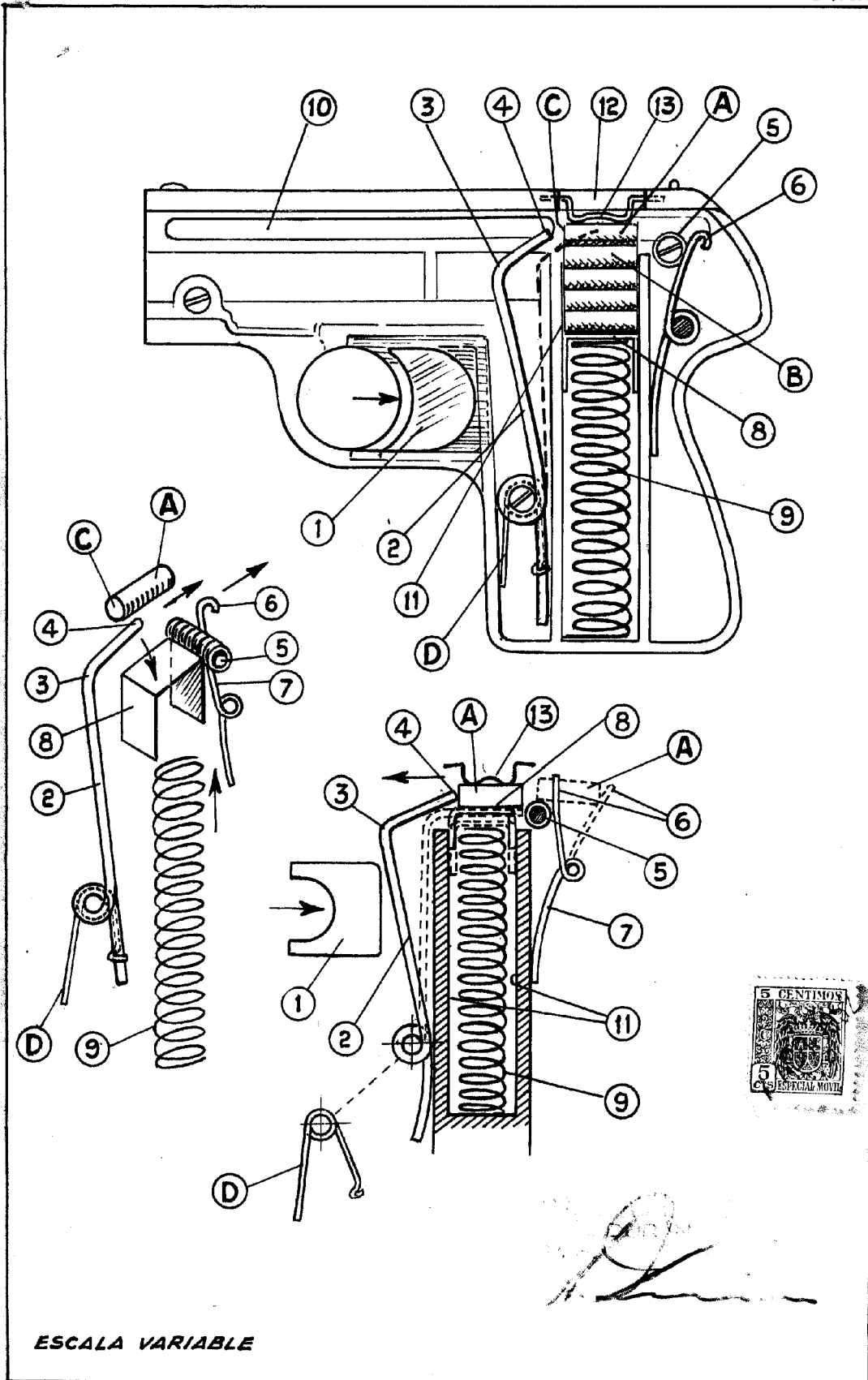
100. 8.- "UNA PISTOLA DE REPETICION, DE JUGUETE".

Consta la presente memoria de cuatro hojas foliadas, mecanografiadas por una sola cara y del dibujo adjunto.

Barcelona siete de abril de mil novecientos cincuenta y dos.

P.A. de los Sres. D. Manuel Casadevall Pueyo y D. Manuel López Nicolás,

L. DURÁN
P. P.
[Handwritten signature]



ESCALA VARIABLE