



31030

MODELO DE UTILIDAD

por 20 años

a favor de Dña. Pilar-ROIG PORCAL, de nacionalidad española,
residente en Barcelona, calle de Puertaferri n.º 24 y 26.

por:

"ELEMENTO DE SUJECION Y REFORZAMIENTO"

MEMORIA DESCRIPTIVA

5. El Modelo hace referencia a un elemento de sujeción y reforzamiento, destinado a fijar consistentemente los muñecos que integran el juego conocido por futbol de sobremesa o de salón, a las barras transversales que sirven simultáneamente de sustentación de los mismos y de órganos de accionamiento para el ejercicio del juego y de reforzamiento de las partes que rodean el orificio por el que debe pasar la



barra.

- En la práctica y desarrollo de la fabricación de éstos juegos, venía persistiendo la necesidad de hallar un medio de lograr una trabazón de tal índole, que equivaliera a la
5. unificación de masa de los dos elementos, cuerpo y barra, pues la dureza y brazquedad que se imprime a dicho juego, venía dando un corto plazo de duración a cualquier clase de atornillamiento, por apurado y consistente que éste fuera. En todos los casos, la constante y enérgica acción destructora, llegaba a aflojar los medios empleados, dejando el juguete en situación de inservible. No pudiendo por razones de fabricación, fundir el muñeco y la barra en una sola pieza, es por lo que el recurrente ha puesto en práctica el elemento que se reconoce, que es el establecer el contacto entre el muñeco y la
10. barra, por medio de una arandela de acero u otro metal, dispuesta a modo de manguito seccionado que lo abre en forma de abanico, ampliando así la superficie de atenzamiento de la barra y teniendo asimismo, mayor contacto con la masa integrante del cuerpo del muñeco, dándole mayor consistencia en su
15. parte central que de no ser así queda debilitado como consecuencia del orificio que debe presentar para que puedan pasar las barras de accionamiento. En el canto posterior de dicha arandela, es donde se abre el orificio por el que se introduce el tornillo de sujeción que llega a penetrar hasta el cuerpo
20. de la barra. Este tornillo no cifra su seguridad en el atornillaje a máxima profundidad, o presión, sino en la particularidad de auxiliarse de un elemento como es un resorte de muelle, cuya constante elasticidad es la garantía de que el tornillo no sufre ninguna oscilación de avance o retroceso.
- 25.

31080



Procederemos a su descripción en detalle, valiéndonos de la ayuda de los gráficos de la hoja adjunta, donde se reproduce el elemento de que tratamos, a título de ejemplo de realización práctica del mismo.

5. La fig. 1, reproduce la arandela vista en perspectiva, realzando las dos secciones que consta, y el orificio posterior -1- por el que penetra el tornillo. En la fig. 2, se la ve en planta, señalando cómo abraza la barra transversal -2-. La fig. 3, representa el tornillo visto también en perspectiva, con el resorte interno situado fuera del mismo. En la fig. 4, se expresa, esquemáticamente, el montaje de las diversas partes de éste elemento de sujeción, y en la fig. 5, se muestra, también esquemáticamente, la localización del conjunto en el interior del cuerpo del muñeco. Así vemos cómo el tornillo, que exteriormente tiene su mayor parte de forma cónica, penetra no sólo en la parte central de la arandela o manguito, sino que alcanza la misma barra transversal sobre la cual se apoya el extremo inferior del resorte -4-, que, presionando con su otro extremo sobre el resorte interior de la cabeza del tornillo, hace con dicha presión que se mantenga eficaz e inalterable el grado de atornillaje efectuado. La arandela o manguito que ha sido empotrada de origen, en el refundido del cuerpo del muñeco, forma con el mismo una unidad, completamente inmóvil, al propio tiempo que establece el paso para la colocación de la barra a la que se fija por el tornillo -3-, quedando de éste modo, establecida una compenetración de éstos elementos que permite una mayor resistencia a los embates que experimenta durante el juego.
- 10.
- 15.
- 20.
- 25.



N O T A

Se reivindica como objeto del presente Modelo de Utilidad,

- 1º.- Un elemento de sujeción y reforzamiento, apto para la fijación de muñecos o jugadores del juego de futbol de salón o sobremesa, a sus barras de accionamiento, consistente en la
5. instalación, dentro del cuerpo del muñeco de una pieza metálica en forma de arandela o doble arandela, unida por una de sus partes por cuyo centro pasa la barra de accionamiento y por cuyo vértice posterior penetra el tornillo que enlaza la arandela o doble arandela a la barra de accionamiento, quedando por tanto sujetos
10. e inmovilizados formando una masa unida la arandela o doble arandela al tornillo, el muñeco y la barra de accionamiento.

- 2º.- El propio elemento de sujeción de la reivindicación anterior en el que la arandela citada puede emplearse seccionada en dos o más partes, pero siempre unidas por su vértice posterior,
15. cuyo vértice, podrá ser reforzado al objeto de que actuando de tuerca al ser más gruesa su pared pueda proporcionar más fuerza y resistencia al tornillo que ha de penetrar por él hasta calazar la barra de accionamiento. Esta arandela sirve a la vez de tuerca o hembra para el tornillo de refuerzo al muñeco.

20. 3º.- El propio elemento de sujeción y reforzamiento de la reivindicación anterior, en el que el tornillo citado en la misma consiste en un cuerpo cilíndrico, con una sección exterior cónica, y perforado interiormente, para que pueda instalarse en su interior un resorte que se apoya simultáneamente en la barra y en el
25. reborde interior de la cabeza del tornillo, actuando de tal forma que su presión constante impida toda posibilidad de alojamiento del tornillo en el roscado del mismo.



49.- El propio elemento de sujeción de las reivindicaciones anteriores, en el que el tornillo citado presenta una parte cilíndrica roscada y otra parte lisa de forma alargada y cónica, seccionado en su vértice al objeto de que la primera parte se enrosque en la arandela para obligar a que el cono liso seccionado del tornillo, penetre en el cuerpo de la propia barra de accionamiento en la perforación cónica que ésta presenta hasta lograr una sóla masa firme y fija.

50.- "UN ELEMENTO DE SUJECION Y REFORZAMIENTO".

10. Todo ello conforme se describe y reivindica en la presente memoria, que consta de cinco hojas escritas a máquina por una sóla cara y un plano que la ilustra.

Madrid, 8 de Mayo de 1.952

FERNANDO PERAIRE
P. P.

2 1030

Fig. 1

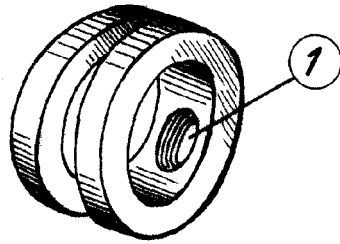


Fig. 2

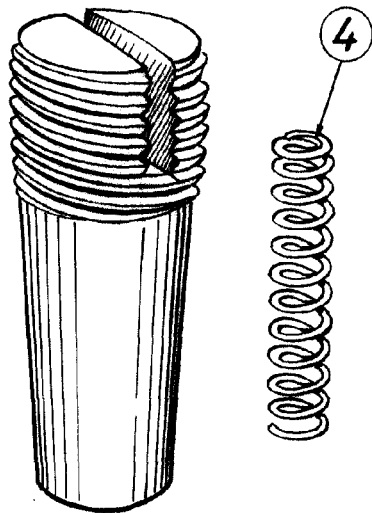
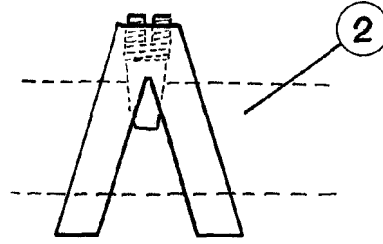


Fig. 3

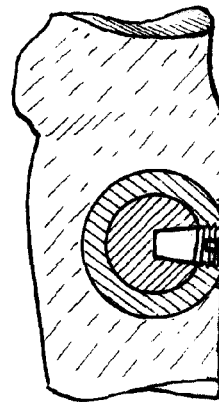


Fig. 5

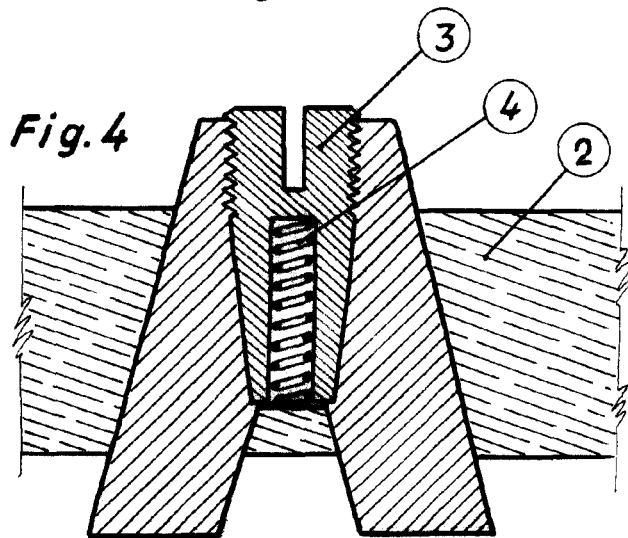


Fig. 4

Madrid, 8 de Mayo de 1.952

Escala variable.