

31009

MODELO DE UTILIDAD

por VEINTE años

a favor de

D. FRANCISCO POLO LOPEZ

domiciliado en Barcelona, calle de Muntaner, 9 pral. 2ª.

por un

"NUEVO INTERRUPTOR DE PUERTA A CUATRO TIEMPOS"

-0-0-

31009

1009

MODELO DE UTILIDAD

por VEINTE años

a favor de

D. FRANCISCO POLO LOPEZ

domiciliado en Barcelona, calle de Muntaner, 9 pral., 2ª.

por un

"NUEVO INTERRUPTOR DE PUERTA A CUATRO TIEMPOS"

Memoria Descriptiva

La presente memoria tiene por objeto la descripción de un nuevo e interesante Modelo de Interruptor eléctrico aplicable a las puertas con objeto de conseguir el encendido y apagado automático de las luces con el movimiento de apertura de las mismas, sin variar dichas condiciones por su movimiento de cierre. Sus evidentes ventajas respecto a los modelos corrientes al uso le harán insustituible en infinidad de aplicaciones, en todas las cuales su sencillez y perfecto funcionamiento redundarán, en una mayor economía y seguridad de empleo.

La ventaja esencial del nuevo Modelo de Interruptor objeto de la presente memoria respecto a los demás modelos corrientes, consiste en su idea fundamental de actuar en el

7
momento de abrir la puerta encendiendo las luces de la habita-
15 ción o recinto correspondiente, no actuando en cambio cuando
la puerta se cierra, con lo cual permanecerá la luz encendida.
Nuevamente actúa el interruptor al abrir la puerta para salir
de la habitación provocando el apagado de las luces permane-
ciendo en esta condición cuando, abandonado el recinto, se
20 cierra nuevamente la puerta.

En el esquema adjunto, el cual forma parte integrante
de esta Memoria descriptiva se representa, a título de ejemplo,
una forma de ejecución de la idea que caracteriza el nuevo Mo-
delo de Interruptor, cuya forma y tamaño podrán ser muy varia -
25 bles de acuerdo con cada aplicación determinada a la cual sea
destinado.

De acuerdo con dicho esquema y respondiendo a su fina-
lidad esencial, este nuevo Interruptor se compone de un soporte
metálico (1) que pueda fijarse a cualquier pared y al cual se
30 adapta uno de los bornes (2) de la corriente. Sobre dicho so-
porte (1) y por intermedio de las placas aislantes adecuadas,
se fija por medio de tornillos una segunda placa metálica (3)
que lleva el segundo borne (4) de la corriente y soporta la pla-
ca (5) de contacto.

35 El extremo del soporte (1) es atravesado por un torni-
llo (6) que actúa como eje de guía de la pieza principal (7) del
aparato. Dicha pieza principal (7) está constituida por una pla-
ca metálica de forma rectangular sobre la cual y en dos de sus
lados opuestos se aplican dos elementos (8) y (9) de material
40 aislante. La cara anterior de dicha pieza (7) está terminada en
forma de cuatro sectores (10) a través de los cuales se actuará
el guía de la pieza (7) sobre el eje (6). Los sectores (10) pre-
sentan una cara frontal (A) de apoyo, a partir de la cual su su-

7
perficie anterior termina en placa inclinada sobre la cara an-
45 terior de la pieza (7).

El accionamiento del aparato se efectúa por medio de
la palanca (11) sujeta por su extremo posterior al eje (6) so-
bre el cual gira. De la cara anterior de la palanca (11) se se-
para un brazo (12) cuyo extremo se apoya en las caras frontales
50 de los sectores (10).

El funcionamiento de este original interruptor, de
acuerdo con el esquema que se presenta es el siguiente:

Supuesto el aparato fijado adecuadamente en el muro
junto a la puerta de acceso al recinto y conectados sus bornes
55 como para cualquier interruptor corriente, la figura adjunta
representa su posición normal; la placa aislante (9) impide el
contacto entre la pieza metálica (7) y la placa de contacto (5),
permaneciendo en esta posición interrumpido el circuito. Al
abrirse la puerta, ésta empuja la palanca (11) la cual por medio
60 del brazo (12) que se aplica sobre una de las caras frontales de
los sectores (10), hace girar la pieza (7) sobre su eje (6) de un
cuarto de vuelta con lo cual la placa de contacto (5) se apoya
sobre la superficie metálica de la pieza (7) cerrándose el cir-
cuito y encendiéndose con ello automáticamente la luz. Al ce-
65 rrar la puerta, ésta accionará a la palanca (11) en sentido con-
trario, deslizando el extremo del brazo (12) sobre la superfi-
cie del sector inmediato al anterior hasta apoyar nuevamente en
la superficie frontal de aquel. En dicho movimiento, la pieza
principal (7) habrá permanecido en su posición y el circuito se
70 mantendrá cerrado.

Cuando se abre la puerta para salir de la habitación ,
la palanca (11) es accionada nuevamente haciendo girar la pieza
(7), según se ha indicado anteriormente, de un cuarto de vuelta,

con lo cual la placa de contacto (5) ~~apoyándose~~ ⁸¹⁰⁰⁹ la placa
 75 aislante (8), abriéndose el circuito y apagándose así automá-
 ticamente la luz. Al cerrarse la puerta la palanca (11), ac-
 cionada en sentido contrario, deslizará sobre la superficie
 del sector correspondiente permaneciendo fija la pieza (7) y
 abierto el circuito. En estas condiciones el mecanismo queda
 80 dispuesto nuevamente para actuar análogamente a lo indicado
 cuando se repitan los movimientos citados.

Descrito convenientemente el presente Modelo de
 Utilidad, se hace constar que en el mismo podrán introducir-
 se todas aquellas modificaciones que la práctica o la expe-
 85 riencia aconsejen, siempre y cuando no se altere la idea fun-
 damental la cual queda resumida en la siguiente

N O T A

Se declaran de propiedad y utilidad para todo el te-
 rritorio español sus colonias y protectorados las siguientes

90

-.REIVINDICACIONES

1ª.- Un nuevo interruptor de puerta a cuatro tiempos,
 caracterizado porque la interrupción del paso de la corriente
 se efectúa por medio de una palanca accionada por la puerta, cu-
 ya palanca obliga a girar a la pieza principal del aparato alre-
 100 dedor de un eje que atraviesa la extremidad del brazo soporte de
 fijación al muro, llevando dicho soporte uno de los terminales
 de la corriente y estando unido el otro terminal a una placa metá-
 lica unida al soporte a través del aislamiento correspondiente,
 a cuya placa metálica se fija una placa de contacto.

105

2ª.- Un nuevo interruptor de puerta a cuatro tiempos,
 como el descrito en la reivindicación anterior, caracterizado

31009

por girar la palanca de maniobra sobre el mismo eje de giro que la pieza principal , presentando dicha palanca en su parte anterior un brazo cuyo extremo se apoya sobre las caras frontales de los sectores labrados en la pieza principal del aparato, obligando a dicha pieza principal a dar un cuarto de vuelta al ser accionada la palanca en sentido directo.

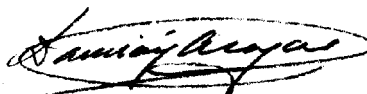
3^a.- Un nuevo interruptor de puerta a cuatro tiempos, como el descrito en las anteriores reivindicaciones, caracterizado por presentar la pieza principal del aparato la forma de un paralelepípedo recto rectangular metálico con dos elementos de material aislante en dos de sus caras laterales opuestas, apoyándose la placa de contacto citada en la reivindicación primera sobre uno de dichos elementos aislantes en la posición de interrupción y sobre las caras laterales libres en la posición de paso de la corriente.

4^a.- Un nuevo interruptor de puerta a cuatro tiempos, como el descrito en las reivindicaciones anteriores, caracterizado porque la pieza principal descrita en la reivindicación precedente, lleva labrados en una de sus bases cuatro sectores los cuales presentan una cara frontal para el apoyo del extremo del brazo de la palanca de maniobra en su sentido directo de giro, terminando a partir de dicha cara frontal por una superficie inclinada sobre la cual desliza el extremo del brazo de la palanca de maniobra, al ser accionada ésta en el sentido inverso.

5^a.- Un nuevo interruptor de puerta a cuatro tiempos.

Todo ello tal como se describe y reivindica en la presente memoria, la cual consta de -5- (cinco) páginas foliadas y mecanografiadas por una sola de sus caras.

Madrid, 7 de Mayo de 1.952

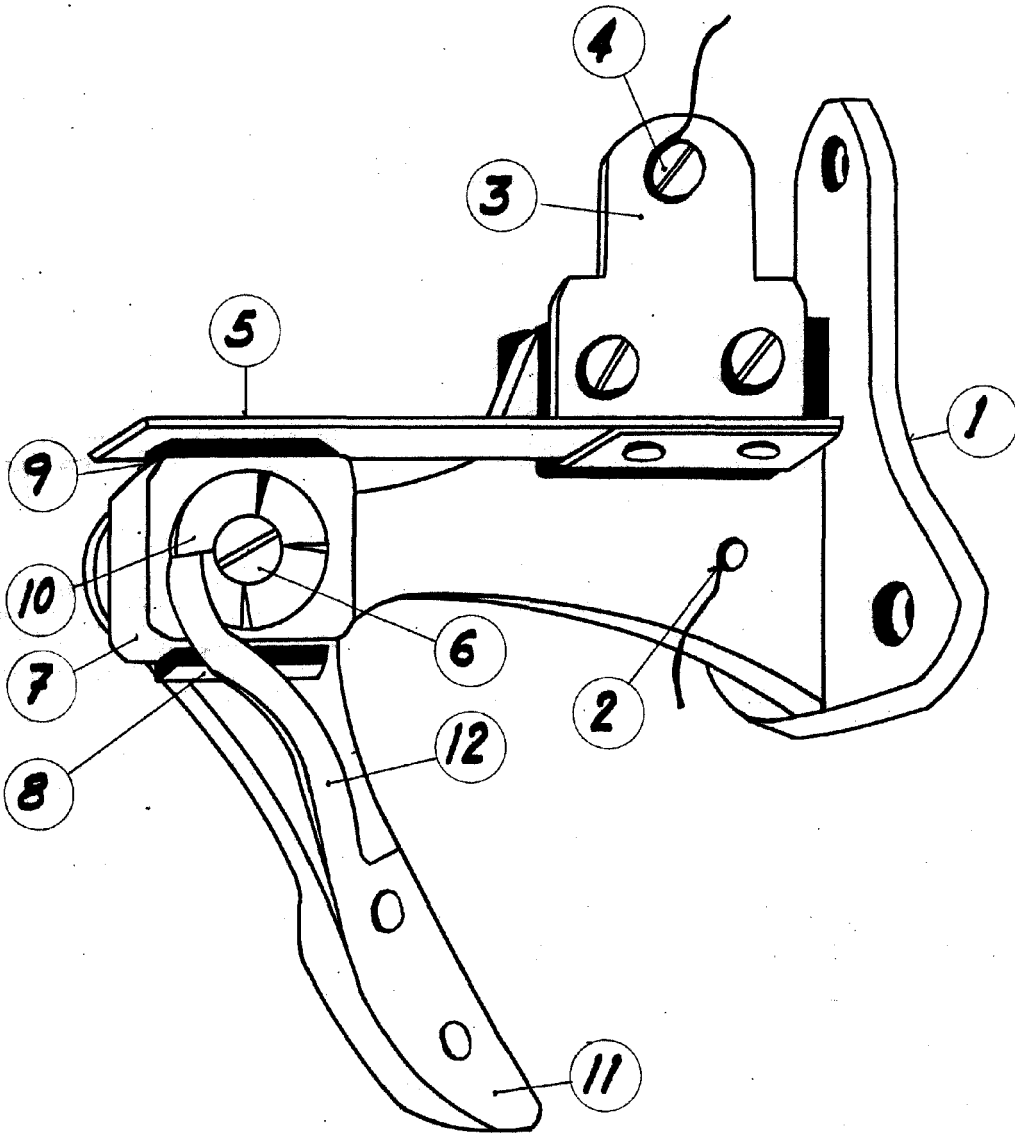


P.a. DAMIAN ARAGONES

Solicitante: D. Francisco Polo López

Hoja única

31009



7 MAY, 1952

Francisco Polo López