



MEMORIA DESCRIPTIVA

Correspondiente a la solicitud de registro de un modelo de utilidad que, por veinte años, se solicita para España y sus Colonias, a favor de UNION CERRAJERA, S.A. domiciliada en Mondragón (Guipúzcoa).

p o r

" ABRAZADERA PERFECCIONADA PARA GUADAÑAS "

En los instrumentos agrícolas denominados guadañas es de la mayor importancia la solidez de la abrazadera y que esta no puede abrirse fácilmente, ya que ello no sólo puede deteriorar grandemente el instrumento, sino también originar accidentes graves.

5

Por ello se ha estudiado cuidadosamente esta parte del instrumento, dando por resultado la abrazadera perfeccionada para guadañas que constituye el objeto de la presente Memoria descriptiva y del cual se representa en los dibujos adjuntos dos posibles formas de ejecución -con una y dos tuercas- a manera de

10

31006



ejemplos no limitativos.

15 Em dichos dibujos la Fig. 1ª representa una vista en sección de una abrazadera de una ó dos tuercas; la Fig. 2ª es el perfil de una abrazadera de una tuerca; la Fig. 3ª es la planta de una abrazadera de una tuerca; y las Figs. 4ª y 5ª son vistas en perfil y planta, respectivamente, de una abrazadera de dos tuercas.

20 Como se desprende de la observación de los dibujos, la abrazadera consta de tres partes: la abrazadera propiamente dicha (a) constituida por una sola pieza de chapa, cuyas extremidades van sobrepuestas para ser unidas entre sí; la tuerca (b), cuya forma se aprecia en los dibujos y cuyo moyu central se ajusta en los agujeros abiertos en la chapa que forma la abrazadera, construida por estampación y provista de dos espigas para el remachado, que forman una sola pieza con ella; y del tornillo (c),
25 con agujero central cuadrado para ser accionado mediante una llave angular (d).

30 Con esta disposición de la abrazadera y de la tuerca especial, la unión de los extremos adquiere una gran solidez y se logra reducir al mínimo el material de la tuerca, sin perjuicio de darle a ésta la altura y resistencia necesarias en el moyu central roscado, a fin de que tenga suficiente desarrollo de rosca para el ajuste y transmisión de esfuerzos.

35 Claro es que los ejemplos descritos y representados podrán tener modificaciones de detalle que no alteran en su esencia ni la abrazadera ni ninguna de sus partes constitutivas, pudiendo variar en forma, materia y dimensiones.

N O T A

40 EN RESUMEN: El presente modelo de utilidad que, por veinte años se solicita para España y sus Colonias, ha de recaer sobre las siguientes reivindicaciones:

1ª.- ABRAZADERA PERFECCIONADA PARA GUADAÑAS, que se caracte-

81008



45 riza por estar formada por chapa de una sola pieza, una o dos
tuerzas especiales de hierro forjado y un tornillo para cada
tuerca con agujero central cuadrado que permite su acciona-
miento mediante una llave angular.

50 2ª.- ABRAZADERA PERFECCIONADA PARA GUADAÑAS, según reivindi-
cación 1ª que se caracteriza porque las extremidades de la cha-
pa, que forma la abrazadera propiamente dicha, van superpues-
tas y disponen de un orificio, o dos, para que encajen en el
o en los moyus centrales de la tuerca o tuercas, así como otros
para el paso de los pares de espigas con los que se remachan
a la misma.

55 3ª.- ABRAZADERA PERFECCIONADA PARA GUADAÑAS, según reivin-
dicaciones anteriores, que se caracteriza porque la tuerca o
tuerzas son de hierro estampado, de forma especial, provistas
de dos espigas para el remachado, que forman cuerpo con la
tuerca, y de un moyu central, cilíndrico y roscado, en el cual
encajan las dos extremidades de la abrazadera, y que está pro-
visto de la altura y desarrollo de rosca suficiente para el
ajuste y transmisión de esfuerzos, mediante el tornillo según
60 reivindicación 1ª.

4ª.- Por último, se reivindica como objeto sobre el que ha
de recaer el presente modelo de utilidad que, por veinte años
se solicita para España y sus Colonias, - - - - -

p o r

" ABRAZADERA PERFECCIONADA PARA GUADAÑAS "

Todo conforme queda expresado en la presente Memoria des-
criptiva que consta de tres hojas escritas a máquina por una
sola cara y plano que se acompaña.

Madrid, 7 de Mayo de 1.952.

P.A.,
PEDRO FÉLIX MARA

106

FIG. 1

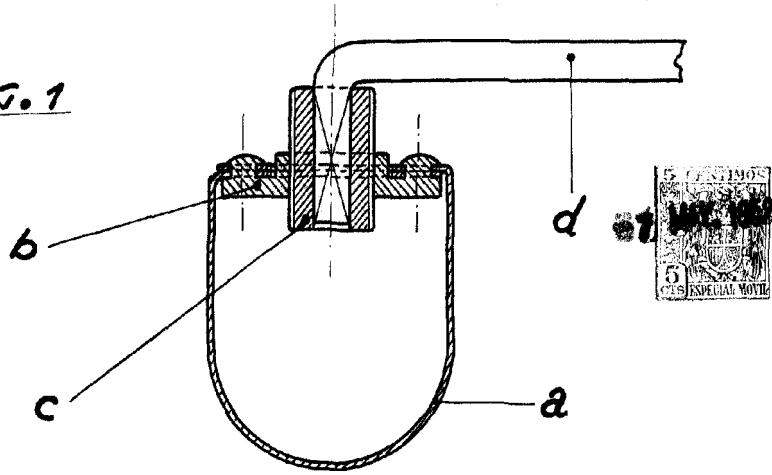


FIG. 2

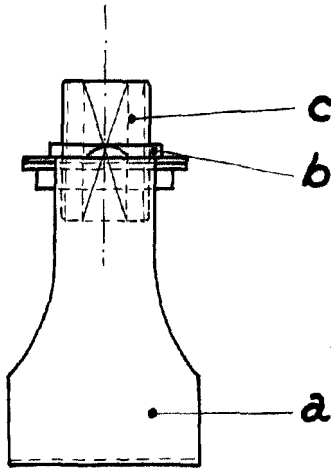


FIG. 4

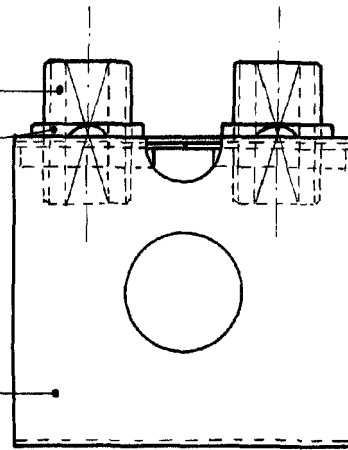


FIG. 3

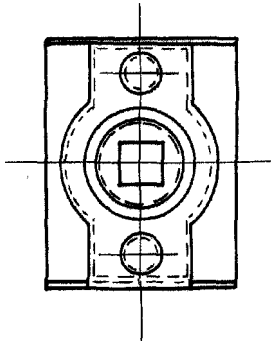
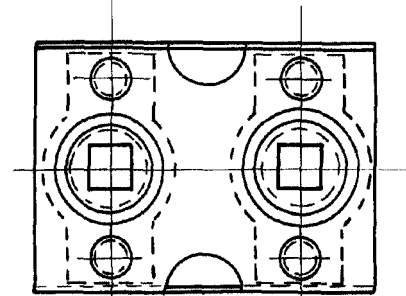


FIG. 5



ESCALA VARIABLE
MADRID, 7 MAYO 1.952

P.A., PEDRO VELAZQUEZ

[Handwritten signature]