

30990

MODELO DE UTILIDAD

30990

6 MAY.



Solicitante: Don Germán Fuentes Lizaur.

Residencia: Bilbao.- Alameda de Urquijo, 45.

ooOoo

MEMORIA DESCRIPTIVA

Sobre:

"LIBRO-JUGUETE CON SONIDO"

oOoOo

El presente Modelo de Utilidad se refiere a un libro-juguete con sonido.

En el dibujo adjunto se representa, a título de ejemplo no limitativo, una forma de ejecución del invento, con  
5 referencia al cual:

La contraportada del libro, C, se dispone en forma de caja, dentro de la cual se coloca el mecanismo productor del sonido: un carrete, 1, sujeto al interior de esta contraportada; cerca del lomo del libro existen tres varillas, 4, en  
10 función de ejes fijos, por las cuales pasa y dirigen un cable, 2, una de cuyas extremidades, 10, se halla fija en el carrete, y la otra, 9, en la portada, P, del libro.

Independientemente, en la parte superior del interior de la caja contraportada, vá pegado un fuelle, 5, provisto -  
15 de un peso, 6, que obliga a uno de los extremos del fuelle a

20990

6 MA



estar en constante contacto con la parte inferior de la caja contraportada. En esta posición, el fuelle se encuentra bien provisto de aire, que no tiene otra salida que un orificio, 8, que se encuentra en uno de los extremos del fuelle, y precisamente en este orificio se coloca una boquilla, 7, provista de la correspondiente lengüeta vibratoria, obteniendo de esta manera el sonido deseado, como consecuencia de la expulsión del aire, por el movimiento resultante al abrir y cerrar el libro, indistintamente, puesto que dicho movimiento obliga a arrollarse y desenrollarse el cable en el carrete, ya que dicho cable vá provisto de pequeños cuerpos salientes, 3, con la solución de continuidad requerida para que, percutiendo en el peso del fuelle, obligue a este a contraerse y extenderse, con la consiguiente expulsión y absorción de aire.

Es fácilmente comprensible que el tamaño, formas y materiales de este libro-juguete con sonido serán variables, puesto que ello no son más que variantes que no alteran la esencialidad del invento y quedan, por tanto, comprendidas en el área del mismo.

NOTA

Descrita suficientemente la naturaleza del invento y su forma de realización práctica, se hace constar que la presente memoria es susceptible de modificaciones de detalle en cuanto no altere su esencialidad, y siendo, por tanto, lo que se solicita Modelo de Utilidad por 20 años en España, lo que se recoge en las siguientes:

REIVINDICACIONES.

1ª.- Libro-juguete con sonido, caracterizándose porque la contraportada del libro se dispone en forma de caja, dentro de la cual se coloca el mecanismo productor del sonido.



2<sup>a</sup>.- Libro-juguete con sonido, según reivindicación prece-  
dente, caracterizándose porque comprende un carrete, su-  
50 jeto al interior de la contraportada, disponiéndose, cerca -  
del lomo del libro, tres varillas, en función de ejes fijos,  
por las cuales pasa y se dirige un cable, una de cuyas extre-  
midades se fija al carrete y la otra a la portada del libro.

3<sup>a</sup>.- Libro-juguete con sonido, según reivindicaciones ante-  
55 riores, caracterizándose porque, independientemente, en  
la parte superior del interior de la caja contraportada, vá  
pegado un fuelle, provisto de un peso que obliga a uno de los  
extremos del fuelle a estar en constante contacto con la par-  
te inferior de dicha caja contraportada.

4<sup>a</sup>.- Libro-juguete con sonido, según reivindicaciones ante-  
60 riores, caracterizándose porque en uno de los extremos  
del fuelle se dispone un orificio para la salida del aire, en  
el cual se coloca una boquilla, provista de la correspondien-  
te lengüeta vibratoria.

5<sup>a</sup>.- Libro-juguete con sonido, según reivindicaciones ante-  
65 riores, caracterizándose porque el sonido se produce por  
la expulsión del aire a través de la boquilla, expulsión que  
se produce al abrir y cerrar el libro, ya que dicho movimien-  
to obliga a enrollarse y desenrollarse el cable en el carrete,  
70 puesto que dicho cable vá provisto de pequeños cuerpos -  
salientes, con la solución de continuidad requerida para que,  
percutiendo en el peso del fuelle, obligue a éste a contraer-  
se y a extenderse, con la consiguiente expulsión y absorción  
de aire.

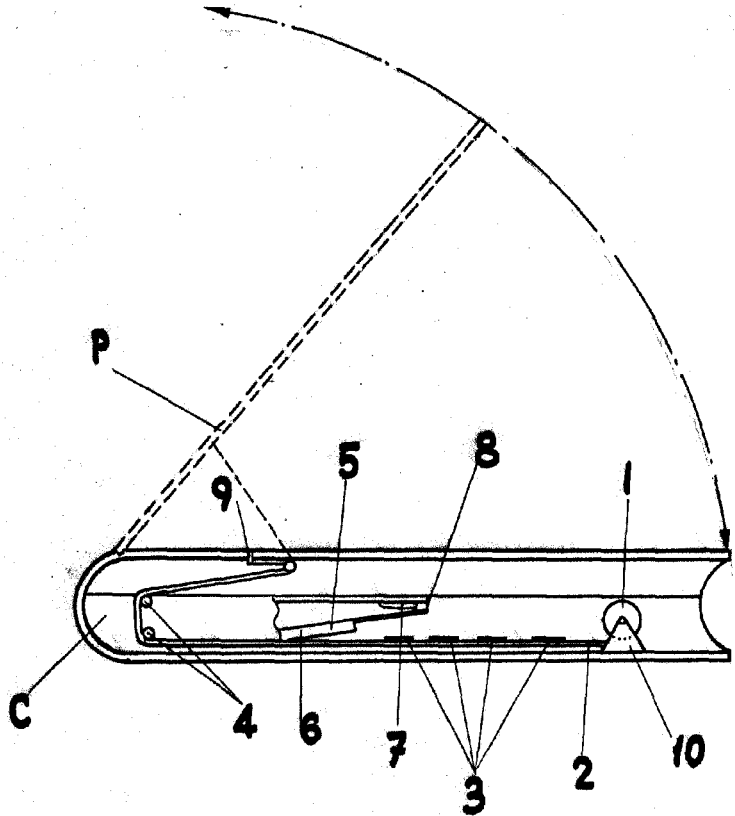
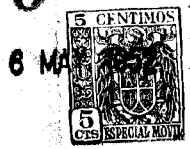
75 7<sup>a</sup>.- "Libro-juguete con sonido": según queda sustancialmente -  
descrito en la presente memoria que consta de tres pági-  
nas mecanografiadas por una sola cara y se representa en el  
dibujo adjunto.

Madrid, 6 de Mayo de 1952.

EMILIO GULL SIRVENT

• P

HOJA UNICA



MADRID 6 DE MAYO DE 1952  
GERMAN FUENTES LIZAUR.  
P. P.

EMILIO GUILL SIRVENT  
P. P.

A handwritten signature in cursive script, appearing to read "Emilio Guill Sirvent".