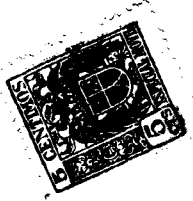


30978

MEMORIA -----

----- DESCRIPTIVA

=====



30978

----- MEMORIA DESCRIPTIVA -----

Correspondiente a la solicitud de registro de un Modelo de Utilidad que se solicita, para España y sus Colonias, a favor de Thermo-Electro S.A. domiciliado en Madrid, calle de Oñate num. 15, -----

5

por

"PRESOSTATO de regulacion automatica de presion en instalaciones de aire, fluidos, compresores frigorificos"

10

----- 88888888 -----

Los reguladores automaticos de presion, tan necesarios en todo uso industrial o cientifico, llamados vulgarmente presostatos, tienen una importancia fundamental, grandisima, para regular el trabajo de los compresores y en otras multiples aplicaciones como las de las instalaciones de aire a presion, fluidos, depositos elevados de agua, aceites y otras tambien enumerables.

15

Pero es preciso, que a pesar de los defectos de toda obra humana, funcionan sin fallos, en condiciones de regularidad, y que posea unos organos sensibles, perfectos en su funcionamiento, que permita regular las presiones de conexion y desconexion, en su caso, de modo conveniente, al ob-

20

25

objeto de que su propio dispositivo funcione en las condiciones apetecibles, deseables, de regularidad, y que no sea obstaculo al dispositivo al que se une para regular i dentico perfecto funcionamiento.

30

Trabajando calladamente y en condiciones regulares de produccion creemos que un estudio degenido de las condiciones exigibles a los mismos dispositivos ha dado por resultado franco, viable, el presostato, objeto de la presente memoria descriptiva, del que se representa una de las posibles formas de ejecucion en el adjunto dibujo, anexo aclarador de esta Memoria.

35

Sirve fundamentalmente para regular automaticamente la presion en instalaciones de aire a presion, de los fluidos, de compresores frigorificos, de depositos de elevacion de agua, de aceites y otros usos primordiales, como los citados.

40

El aparato consiste de dos partes esenciales. Una superior, primera, consistente en una caja metalica en la que se albergan ciertos organos y palancas que luego describiremos, unida, o formando una sola caja monobloc, a otra caja inferior, segunda, podriamos decir, situada en el primer tercio derecha de la parte inferior del aparato (parte derecha del dibujo, mirado de frente).

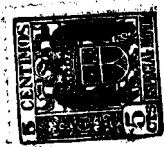
45

La caja, segunda, o inferior, termina por un racor o llave de paso, o valvula, que esas funciones realiza (designada en el dibujo 1), que tiene un rotificio, como es natural, por cuyo orificio penetra el liqui o gas, cuya presion se quiere regular.

50

Del racor (1) el gas o liquido, cuya presion se quiere regular, pasa al interior de la caja metalica inferior, o que llamamos segunda, (la que tiene num. 2), y que tiene en su interior un fuelle metalico, (3), formando todo ello un recipiente estanco. Adherido al

55



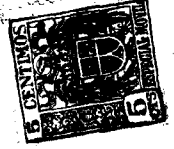
racor en su parte superior (del racor) hay una varilla (4) y a través de la cual, las variaciones de presión modifican, a través de la misma (4), las posiciones de las palancas (5 y 6). Porque la palanca (5-) va unida a la (4) y según suba o baje esta por la diferente presión, variaría de posición, lo que sucede igualmente en variación de posición con la palanca (6), antes citada, por cuanto la 5 y la 6 están unidas por la bieleta (7), que transmite el movimiento y el cambio de posición de la 5 a la 6.

Por otra parte, la palanca (6), lleva en su extremo derecho una ranura -no perceptibles en el dibujo, por estar tapado por el final de la palanca 5- donde se alojan los extremos del rodillo (8), el cual gira, y mediante los resortes (9).

Estos resortes (9), cuyo final de unión al rodillo (8), tampoco se ven en el dibujo, por estar tapados por la guarnición o acorazamiento, corre paralelos a la palanca (5) y llega a unir con la pieza inferior a la (12) y presiona los flancos en ángulo de la pieza portacontacto (10), con lo que la hace moverse según sea su grado de torsión, obedeciendo al rodillo (8).

Al moverse la palanca (6) por la presión del gas o fluido sobre la varilla (4), muelle en espiral (3) y juego de palancas (5 y 6) con la bieleta (7), hace resbalar el rodillo (8) en el mismo sentido que ella, y al pasar por el vertice (11) modifica la posición del brazo (10-) que va unido también a la regleta o bieleta (7) y que por sufrir o sentir todo el movimiento de todo el conjunto anterior cierra o abre los contactos (12). En fin pone en conexión o en desconexión las piezas y produce los efectos apetecidos.

Pero como hace falta regular la presión a las ne-



30978

90

trada del gas o fluido, a los efectos que se desean obtener, la presión deseada se regula por mediación de una tuerca (13), que actúa sobre el muelle (14).

95

De la descripción que antecede y del examen del dibujo puede deducirse fácilmente lo sencillo y preciso del funcionamiento de este Presostato y, claro es, que el ejemplo descrito y representado podrá ser alterado en detalles secundarios sin que ello suponga merma o cambio de sus principios fundamentales y en los que nos apoyamos para solicitar el presente modelo de utilidad.

-----N O T A -----

100

EN RESUMEN: El Modelo de Utilidad que se solicita a favor de Thermo-Electro S.A. de Madrid, ha de recaer sobre las siguientes

----- R E I V I N D I C A C I O N E S -----

105


1ª .-- "PRESOSTATO DE REGULACION AUTOMATICA DE PRESION EN INSTALACIONES DE AIRE, FLUIDOS, COMPRESORES FRIGORIFICOS" que se caracteriza por estar constituido por una envoltura metálica formada por una caja monobloc o doble caja adheridas, en cuya parte inferior existe un racor por el que penetra gas o líquido, al interior de esa caja inferior, que contiene un fuelle en espiral metálico y con la cual forma un recipiente estanco y cuyas variaciones de presión del agente fluido modifican a través de una varilla las posiciones de un juego de palancas, unidas por una bieleta, y cuyos movimientos se transmiten a otros organismos.

110

115

2ª .-- PRESOSTATO DE REGULACION AUTOMATICA DE PRESION EN INSTALACIONES DE AIRE, FLUIDOS, COMPRESORES FRIGORIFICOS" según reivindicación primera, caracterizado por que el movimiento de las palancas unidas por la bieleta se lleva a un rodillo y unos resortes que presionan los brazos del porta-contactos., y al resbalar el rodillo en el mismo sentido que las palancas modifica la posición de un

120

brazo, unido a la  a las palancas, y con esa modificación de posición abre o cierra contactos, modificándose la presión deseada por una tuerca que actúa sobre el muelle que rodea a la varilla que parte del racor.

125

Por último se reivindica como objeto sobre el que ha de recaer, la memoria descriptiva y todo el objeto nuevo en ella descrito y desarrollado, la concesión del modelo de utilidad que se solicita para España y sus Colonias, a favor de Thermo-Electro S.A. -----

130

por

"**TERMOSTATO DE REGULACION AUTOMATICA DE PRESION EN INSTALACIONES DE AIRE, FLUIDOS, COMPRESOS FRIGORIFICOS**"

-----  
Todo queda descrito y representado, conforme a Memoria Descriptiva y dibujo, en una sola hoja, constando de cinco hojas y ciento treinta y ocho líneas.

135

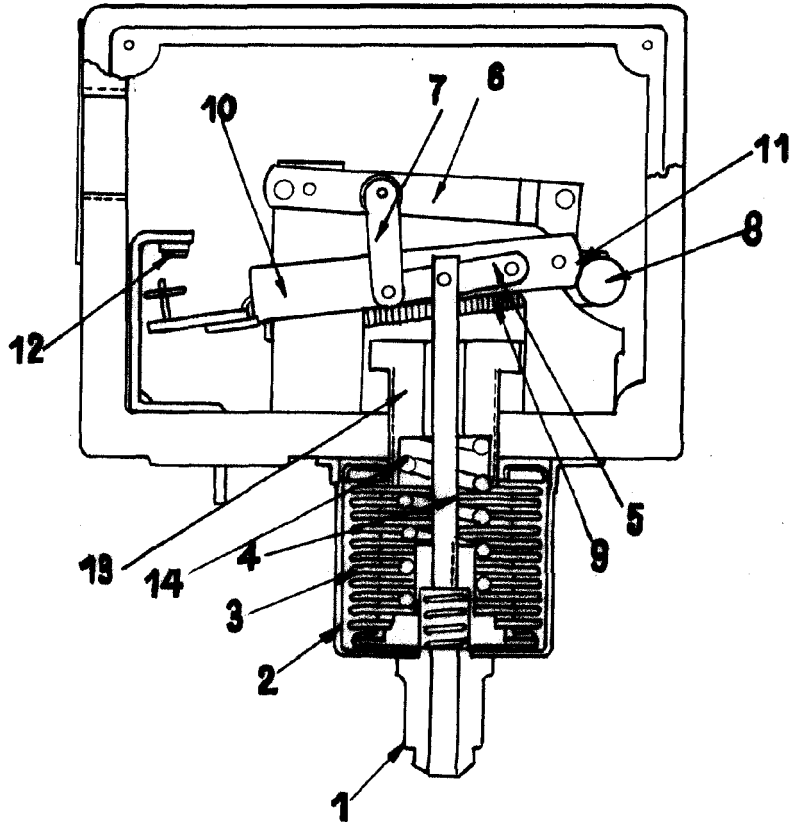
Madrid a 3 Mayo 1.952

P.A.



Buss

20978



Escala variable  
Madrid a 3-5-52  
P.A.