

30950



30950

MEMORIA DESCRIPTIVA

que se acompaña a

la solicitud de

un MODELO DE UTILIDAD por VEINTE AÑOS en ESPAÑA

a favor de

Don JOSE IZQUIERDO VALVERDE, residente en MURCIA, Carretera del Palmar -25 y 27,

p o r

" UNA NUEVA BOMBA CENTRIFUGA "

Inventor: El solicitante, de nacionalidad española.

////

30950

E 11



5

La invención a que se refiere la presente Memoria, constituye una novedad industrial con características y ventajas que la hacen merecedora del privilegio de explotación exclusiva que por ella se solicita, de acuerdo con las prescripciones del Estatuto vigente de la Propiedad Industrial de 26 de julio 1929, texto refundido, publicado el 30 de abril de 1930.

10

La presente solicitud de modelo de utilidad tiene por objeto garantizar la explotación exclusiva en todo el territorio nacional, colonias y protectorado, de una bomba centrífuga, tal y como se describe a continuación y representada gráficamente a título de ejemplo en el plano que se acompaña.

15

En el mencionado plano, presentado en tamaño y forma reglamentarios, se ha dibujado una sola figura que representa el objeto de esta Patente en una vista en sección longitudinal, constando de los elementos siguientes:

20

Un cuerpo de bomba fijo que sirve de alojamiento a los cojinetes y prensas y en el que se sitúan los conductos de aspiración frontal e impulsión.

25

Un cuerpo de bomba móvil que se articula con el anterior cerrando la cámara de alojamiento del rodete impulsor.

30

Un rodete impulsor de doble aspiración de bronce de una sola pieza, articulado a un eje de acero que se apoya en dos rodamientos y dos cojinetes interiores de refrigeración de bronce.

Dos casquillos con balona, destinados a dar presión a los prensa estopas.

De lo que antecede se deducen las ventajas considerables de la bomba que queda descrita, que une a la sencillez de su estructura, una considerable eficacia de funcio-



35

namiento, por lo que constituye un gran progreso en la industria del ramo. Es muy interesante resaltar el cierre perfecto, que se consigue a base de las características mencionadas, y asimismo el rendimiento que se logra al disminuir el calentamiento del eje.

40

Hecha la descripción que antecede, es preciso añadir que los detalles de realización de la idea expuesta pueden variar, sin que por ello cambie la esencia de la invención, que es la que se desprende de los párrafos que anteceden y la que se reivindica en la siguiente

N O T A

45

En resumen El Modelo de Utilidad que se solicita, recaerá sobre las reivindicaciones siguientes:

50

1ª.- Una nueva bomba centrífuga, caracterizada por tener su cámara seccionada por su plano central horizontal y provista de un rodete centrífugo de doble impulsión, construido en una sola pieza.

55

2ª.- Una bomba centrífuga, según reivindicación 1ª, caracterizada por tener un cuerpo móvil de sección rectangular, que proporciona un cierre perfecto por sus características y dimensiones.

60

3ª.- Una nueva bomba centrífuga, según reivindicaciones anteriores, caracterizada por estar provista de casquillos de bronce con doble ranura perforada para refrigeración de los prensas, logrando con ello un mayor rendimiento en la máquina, al disminuir el calentamiento del eje.

4ª.- Se reivindica, por último, como objeto sobre el que ha de recaer el Modelo de Utilidad que se solicita: "UNA NUEVA BOMBA CENTRIFUGA".

65

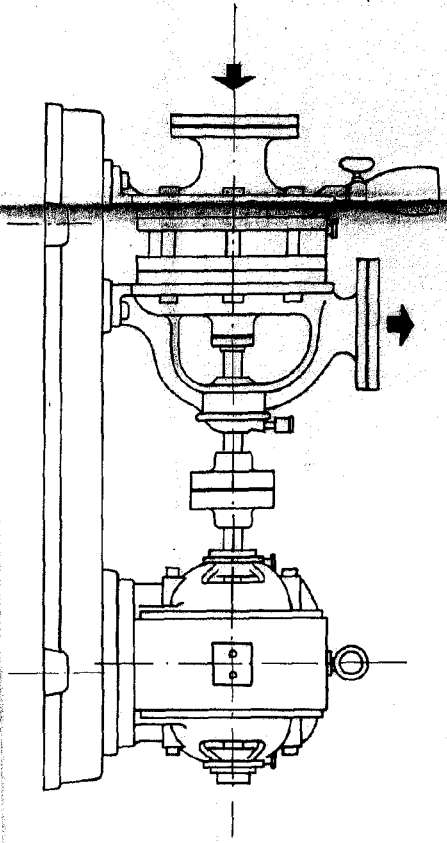
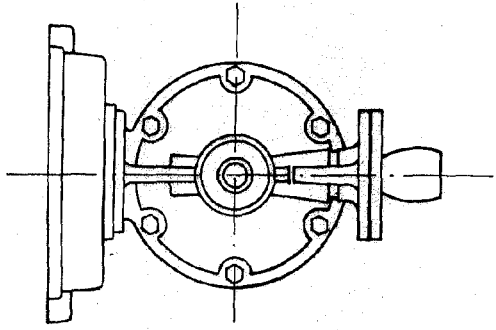
Todo conforme queda descrito en la presente Memoria, que consta de tres páginas escritas a máquina y dibujos adjuntos.

Madrid, 1 mayo de 1.952.

ALFONSO UNGERIA

Don José Izquierdo Valverde

50950



Hoja 1



ESCALA VARIABLE

MANEJO DE LA ESCALA DE 1000g

Handwritten signature or initials.