

30929



30929

M O D E L O D E U T I L I D A D

por "UN APARATO ENCENDEDOR PARA HORNILLOS" DE GAS", a favor de Don Enrique ANDREU PASCUAL, de nacionalidad española, residente en Barcelona, calle Urgel nº 3. -----

M E M O R I A D E S C R I P T I V A

El Modelo de Utilidad a que se refiere la presente memoria descriptiva, consiste en un aparato que viene a remediar el inconveniente, muy repetido, de los encendedores de chispa por frotación de piedra, los cuales no dan rendimiento en las manos caseras, por la desidia en la renovación de la piedra, o por incómodas a causa de la operación de raspado que hay que efectuar. En evitación de lo expuesto, el recurrente propugna un modelo de encendedor que basa su fuerza generadora en una pila eléctrica de las denominadas secas, de bolsillo, la cual, al contacto de sus polos no produce la ignición de una pequeña bombilla, sino que origina el salto de una chispa que enlaza a modo de arco, los dos elementos conductores que componen el apéndice anterior en que éste termina, puesto que su forma es la de un tubo cilíndrico que en su parte alta presenta un vástago sobresaliente que está formado por dos láminas paralelas, metálicas, unidas entre sí por dos ramplones,



siendo una más corta que la otra. Véase en detalle, en las figuras de la hoja gráfica adjunta, en las que se representa, en una, el aparato completo, pero seccionado esquemática y verticalmente, y, en otra, una sección del mismo demostrativa de cómo entre las dos láminas del vástago -1-, pasa un hilo conductor que, cuando ha sobrepasado la longitud de las más corta de las láminas -2-, toma la forma de espiral semejante a los hilos de las bombillas incandescentes.

10 Frente a esta parte espiral se opone la parte sobresaliente de la otra lámina más larga -3-, la cual presenta una ranura o ventanilla central, en cuyo espacio o entre cuyos dos bordes, es donde se produce el arco que equivale a la chispa que producirá el encendido.

15 Este encendedor está constituido por una pila cilíndrica central -4-, recubierta por una funda de madera u otro material aislante -5-. Este envase consta de una base que es donde se halla la pila, y una tapadera -6-, que es perforada, por donde sale el vástago o encendedor. Esta abertura o separación da lugar a la colocación y renovación de la pila en el interior, y la tapa gira con eje en una pequeña bisagra que forma la laminilla metálica -7-, que recorre hacia arriba todo el canto del aparato hasta penetrar por la parte alta formando parte de la lámina larga del vástago. Esta lámina, interiormente y por su chapita de latón, toma contacto con uno de los polos -9- de la pila, y el otro polo se toma inferiormente -8-, por otra chapita que, fijada a la base, sale al exterior, donde a la presión de la mano, cierra o interrumpe el circuito de contacto.

25 El modelo expuesto en los gráficos, lo ha sido a título de ejemplo de un caso de realización práctica, que está sometido a cuantas variantes requiera su fabricación, en cuanto a tamaños, calidades e incluso colocación de mandos, siempre que no se altere ni modifique la esencialidad del modelo descrito.



- N O T A -

Se reivindica como objeto de este Modelo de Utilidad:

5 1º.- Un aparato encendedor para hornillos de gas, que se caracteriza por la producción del salto de una chispa o arco eléctrico entre el espacio de separación de dos partes metálicas conductoras, afectadas por el paso de corriente de un circuito único.

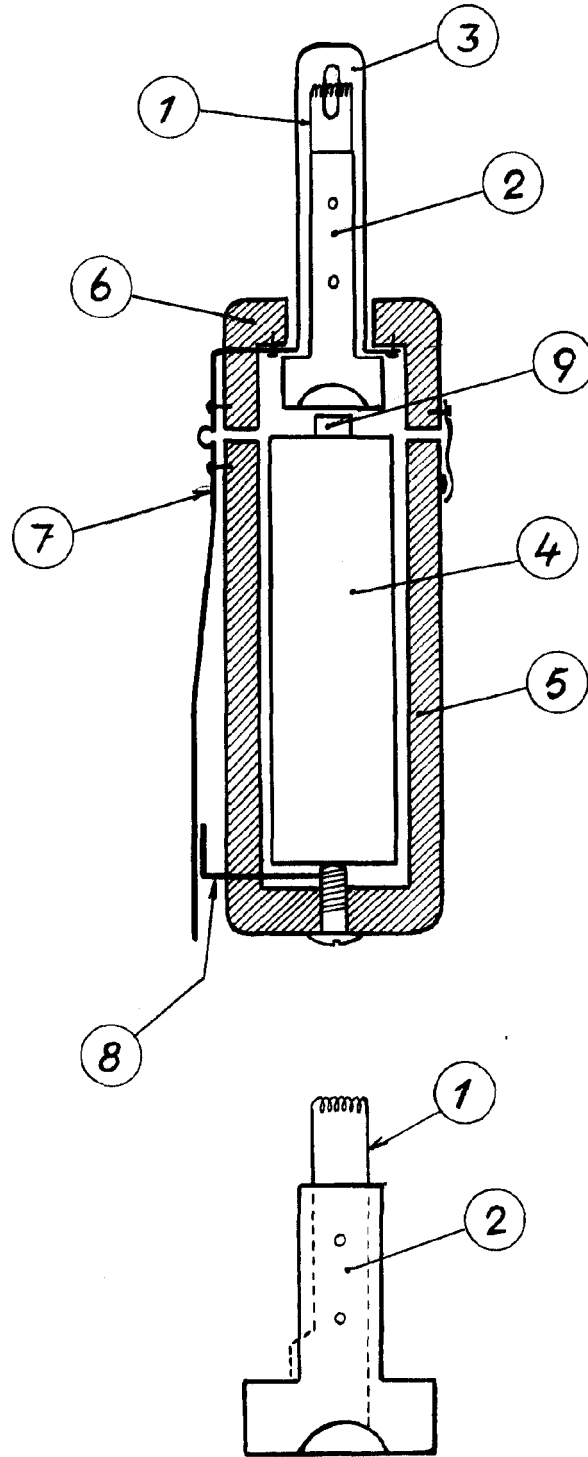
10 2º.- El propio aparato encendedor para hornillos de gas de la reivindicación anterior, el cual está constituido por una pila seca, cilíndrica, en el interior de una cubierta aislante en forma de mango que termina en un vástago integrado por dos láminas de distinta longitud, ambas conductoras y en las que la mayor presenta una perforación coincidiendo a modo de ventana con el hilo en espira, siendo entre sus bordes el
15 lugar donde se produce la chispa.

20 3º.- El propio aparato encendedor para hornillos de gas, de las reivindicaciones anteriores, en el que la cubierta consta de dos partes, base y tapa, estando el órgano de mando o contacto en la parte exterior, donde se acciona con la presión de la mano.

4º.- UN APARATO ENCENDEDOR PARA HORNILLOS DE GAS.

Madrid, 29 de Abril de 1.952

FERNANDO PERAIRE
P. P.



p.a. Fernando Peraire
p.p.

Escala variable.