



**M O D E L O
D E
U T I L I D A D**

para "UN CIRCUITO REACTOR PERFECCIONADO, DESTINADO A ALIMENTAR DOS TUBOS FLUORESCENTES A LA VEZ", a favor de Don Manuel Gabarró Freixas, residente en Barcelona, Rambla de Cataluña, nº 80.

M E M O R I A D E S C R I P T I V A

El presente modelo de utilidad se refiere a un circuito reactor perfeccionado destinado a alimentar dos tubos fluorescentes a la vez.

5. Con el presente modelo se introducen mejoras en otros modelos de utilidad del propio solicitante, consiguiéndose con el actual circuito un arranque instantáneo, pudiéndose alimentar indistintamente tubos fluorescentes del tipo de arranque por precalentamiento de cátodos o bien tubos Slimline y de arranque instantáneo.

10. Lo característico del circuito consiste en que alimenta a dos lámparas en serie, pero que enciende primero a una que a la otra, merced a la presencia y acción de una impedancia, sin que esta sucesión en el arranque se vea a simple vista. Quedan, pues, incluidos en la característica de este modelo de utilidad, todos aquellos circuitos que actúan de esta forma.

15.

30848



independientemente de la manera en que se combinen los diversos elementos que componen dicho circuito.

La impedancia puede estar constituida, ya sea por un condensador, una resistencia, una autoinducción, o la combinación de los tres elementos, según se crea más conveniente.

5.

Para facilitar la explicación, se acompaña a la presente memoria una lámina de dibujos, en la cual se han representado casos de realización, solamente a título de ejemplo no limitativo.

10.

En el dibujo:

la figura 1ª manifiesta, en esquema, el circuito general según el modelo,

las figuras 2ª, 3ª y 4ª, indican variantes del citado circuito general para lograr igual funcionamiento.

15.

Según la figura 1ª, el circuito comprende los dos arrollamientos -1- y -2-, de un autotransformador, que proporciona la tensión suficiente para el funcionamiento de las lámparas en serie -5- y -6-. El condensador -4- actúa de limitador de corriente, facilita el arranque, y, al mismo tiempo, proporciona un factor de potencia elevado.

20.

Sin embargo, la tensión proporcionada por el autotransformador -1- y -2-, si bien es suficiente para el funcionamiento de las lámparas, es insuficiente para su encendido, pues ya es sabido que las lámparas fluorescentes requieren una tensión de arranque muy superior a la de funcionamiento.

25.

El arranque de las lámparas se consigue gracias a la impedancia -3-, esta impedancia proporciona una sobretensión en el momento de conectar la reactancia a la línea, lo cual hace que se encienda una de las lámparas. Una vez encendida

30.

30848



una cualquiera de las dos lámparas, la tensión proporcionada por el autotransformador -1- y -2-, ya es suficiente para encender la otra lámpara y mantener encendidas las dos, las cuales quedan funcionando en serie.

5. Una vez encendidas las dos lámparas, la impedancia -3- ya no ejerce ninguna acción, pues su misión es proporcionar una sobretensión en el momento de arranque. En este circuito una lámpara se enciende después de la otra; sin embargo, esta sucesión es tan rápida que no es posible apreciarla a simple vista.

10.

El arranque sucesivo de las dos lámparas hace que la tensión total necesaria sea menor que si las dos lámparas tuviesen que encenderse al mismo tiempo, con lo que se consigue un gran ahorro de cobre, de hierro y un tamaño y precios reducidos.

15.

La figura 2ª manifiesta una ligera variante de este circuito general, en el que, el arrollamiento -2- se ha intercalado entre la lámpara -5- y el condensador -4-. Sin embargo, el funcionamiento y la esencialidad del circuito es el mismo, pues como sea que las tensiones producidas por los arrollamientos -1- y -2- se suman y están en serie respecto al circuito de las lámparas, resulta lo mismo tanto si el arrollamiento -2- se conecta antes o después de la lámpara -5-.

20.

En la figura 3ª se indica otra alternativa de realización, en la que el arrollamiento -2- se ha intercalado en otra parte del circuito, sin que por él se altere el funcionamiento del circuito; este arrollamiento -2- puede intercalarse entre el arrollamiento -1- y la lámpara -6-, sin que esencialmente se altere el citado circuito, tal como se representa en la figura 4ª.

25.

30.

0848²⁶



5. Lo indicado para el arrollamiento -2- vale también para el condensador -4-, el cual puede intercalarse en diferentes partes del circuito, sin que la esencialidad del mismo se modifique. Se comprende, desde luego, que es indiferente que el condensador -4- se halle antes o después de la lámpara -5-, pues ambos están en serie.

Por lo expuesto, aunque aparentemente los circuitos logrados parecen diferentes, son en esencia uno mismo.

10. El modelo, dentro de su esencialidad, puede ser llevado a la práctica en otras formas de realización que difieran en detalle de las indicadas a título de ejemplo, a las cuales alcanzará igualmente la protección que se recaba. Podrá, pues, realizarse con los medios y materiales más adecuados: por quedar comprendido dentro del espíritu de las reivindicaciones.

15.

NOTA

Descrito el objeto y utilidad de la invención, lo que se declara como no divulgado ni practicado en España, comprendo de las siguientes reivindicaciones:

20. 1ª.- Un circuito reactor perfeccionado, destinado a alimentar dos tubos fluorescentes a la vez, caracterizado esencialmente por el hecho de hallarse dispuesto para alimentar a dos lámparas en serie, pero encendiendo una antes que la otra, merced a la presencia en dicho circuito de una impedancia cuya misión es proporcionar una sobretensión en el momento de conectar la reactancia a la línea, cuya sobretensión actúa

25.

80848



solamente en el momento del arranque, encendiéndose una lámpara antes que la otra, en secuencia muy rápida e inapreciable a la vista, estando constituida dicha impedancia por un condensador, o por una resistencia, o por una autoinducción o por la combinación de los tres elementos.

5.

2ª.- Un circuito reactor, según la anterior reivindicación, en el que, la impedancia, coopera juntamente con un autotransformador y con un condensador, pudiendo estar los arrollamientos del autotransformador en cualquier posición con respecto de las lámparas, con tal que se hallen en serie con respecto al circuito de éstas, quedando aplicada igual posibilidad a la posición del condensador.

10.

3ª.- Un circuito reactor, según las reivindicaciones 1ª y 2ª, en el cual, la tensión de la impedancia, queda sin acción una vez encendida la segunda lámpara, pues su misión es únicamente provocar la sobretensión de arranque.

15.

4ª.- Un circuito reactor, según las reivindicaciones 1ª a 3ª, en el cual, la tensión proporcionada por el autotransformador, es suficiente para encender la segunda lámpara y mantener encendidas las dos, quedando funcionando en serie.

20.

5ª.- Un circuito reactor perfeccionado, destinado a alimentar dos tubos fluorescentes a la vez.

Según se describe y reivindica en la presente memoria descriptiva, que consta de cinco hojas, foliadas y escritas a máquina por una sola cara, acompañadas de una lámina de dibujos.

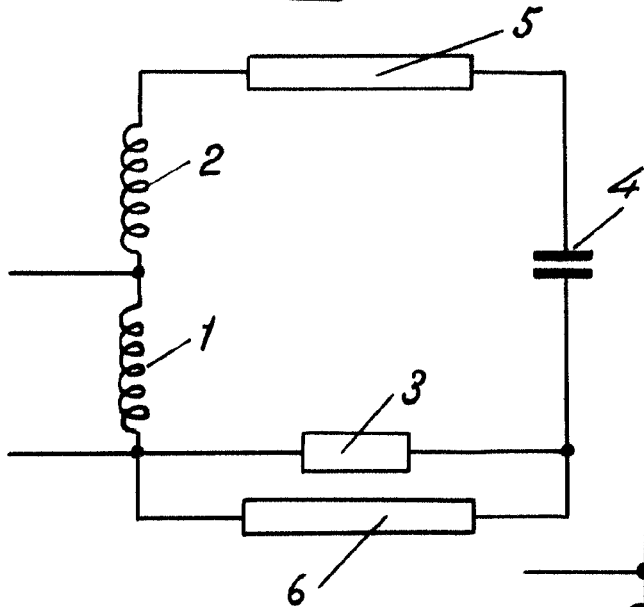
25.

Madrid, a 25 de abril de 1952.

D.e.

JOSE ISERN MEXALLER
P. P.

Fig. 1



848



Fig. 2

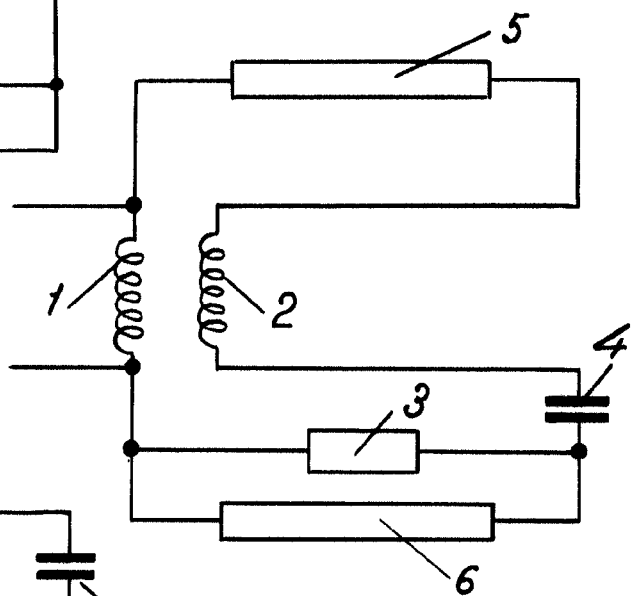


Fig. 3

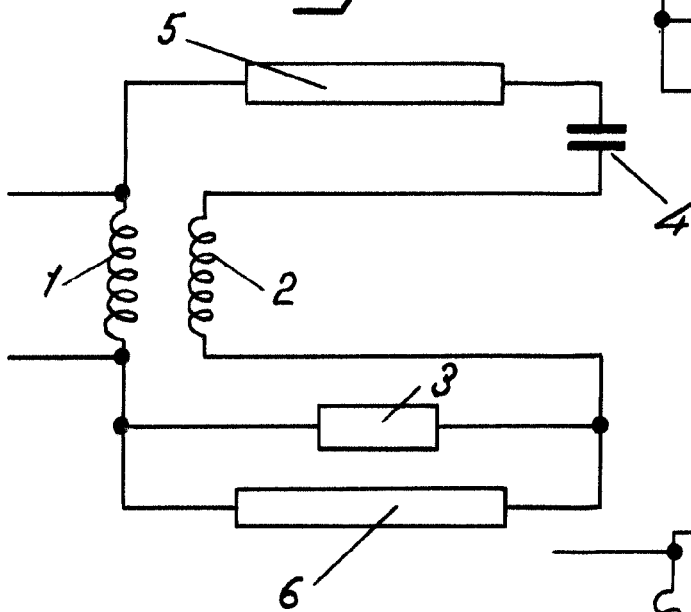
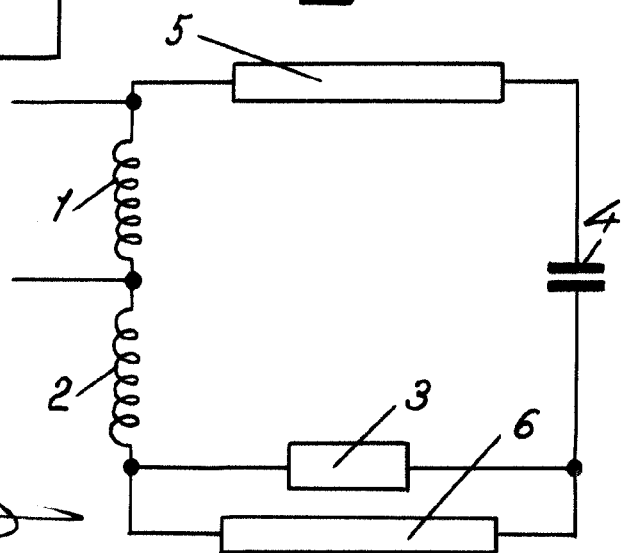


Fig. 4



*Madrid, 26 Abril 1952
Jaime Isern*

p.p.