

20844



MEMORIA DESCRIPTIVA

correspondiente a un Modelo de Utilidad, por 20 años, para todo el territorio español, colonias y protectorados, por: DISPOSITIVO DE SUJECIÓN AUTOMÁTICA PARA TAPICES DE ESCALERA, a favor de Don Fernando Genilloud Martinrey, domiciliado en MADRID, calle de Francisco Rojas nº 7.

=====

5

El presente modelo de utilidad tiene por objeto garantizar la explotación exclusiva de un nuevo dispositivo de sujeción automática para barras de tapices de escalera que representa una considerable mejora sobre los otros tipos conocidos.

10

Con el dispositivo objeto de éste modelo se suprime el empleo de tornillos o pasadores de fijación de las barras una vez pasan sujetando el tapiz por las anillas fijas en el ángulo del peldaño, cuya colocación resulta muy laboriosa. En cambio con el nuevo procedimiento de fijación, la barra entra a presión en la muesca practicada en el taco o pezuña, manteniéndose en posición por la misma presión y por la tirantez del tapiz.

15

Estas pezuñas, así como las barras, pueden ser de metal de cualquier clase, madera, plástico, etc. y la super-

30844



ficie exterior adoptar el dibujo que se desee.

Para su mejor comprensión se hace referencia al plano adjunto, donde a título de ejemplo no limitativo se han representado dos formas de ejecución del dispositivo, viéndose en ambas figuras una vista en sección vertical de un peldaño de la escalera con la posición de la pezuña, barra de fijación y tapiz y en la parte superior una vista exterior del dispositivo y las barras.

En el ángulo formado por la huella del peldaño -6- y la tabica -7-, se coloca la pezuña -3- constituida por una base sensiblemente rectangular con una promenencia que en la parte interior presenta una hendidura de forma apropiada al tipo de barra que haya de emplearse.

La barra -2- presenta a cada lado una parte cortada a media madera de longitud igual a la anchura de la pezuña -3-. En el caso de barra cilíndrica circular (Figura 1) la hendidura de la pezuña presenta una superficie superior en arco y ligeramente en ángulo agudo para impedir que resbale y se salga la barra. Para facilitar la entrada de la barra, se ha previsto que la superficie superior de la base de la pezuña sea ligeramente cóncava. También en el ejemplo representado en la figura 11 con barra prismática rectangular, la entrada presenta forma arqueada, pero en cambio la parte superior es plana y horizontal. Naturalmente se entiende que la forma de ésta hendidura de la pezuña ha de adaptarse al tipo de barra que haya de emplearse.

La fijación de la pezuña -3- a la huella del peldaño se hace mediante tornillo -4- en taco -5- previsto en la posición en la posición conveniente.

Una vez colocada la alfombra sobre la escalera, la

208424 AE



fijación por medio de la barra -2- solo requiere un fácil movimiento de enganche a bayoneta en las pezuñas, entendiéndose que existe una pezuña a cada lado de la alfombra.

50 Descrito suficientemente el objeto de éste modelo de utilidad, se hace constar que cualquier modificación que se introduzca, ya sea en su forma, dimensiones, proporciones, clase de material empleado o disposición de los distintos elementos que lo integran, se considerará incluida en la presente invención.

55 N O T A.-

Se declaran de novedad y propia invención las siguientes

RE I V I N D I C A C I O N E S

60 1ª.- Dispositivo de sujeción automática para tapices de escalera, que se caracteriza por constar de una pezuña metálica, de madera, plástico o cualquier otro material apropiado que se aloja en el ángulo del peldaño y se atornilla a la huella del mismo, la cual presenta una base y una prominencia que por su cara interna tiene una muesca o hendedura.
65

2ª.- Dispositivo de sujeción automática para tapices de escalera, según la reivindicación anterior, que se caracteriza porque en el entrante de la pezuña se aloja a presión una barra con una porción cortada a media madera presionando sobre el tapiz que al atirantarse contribuye a mantener
70 en su alojamiento a la barra.

3ª.- Dispositivo de sujeción automática para tapices de escalera, según las reivindicaciones anteriores, que se caracteriza porque el alojamiento o hendedura de que está
75 provista la pezuña presenta en su parte inferior una forma

30844 28 AB



80 ligeramente cóncava para facilitar la entrada de la barra y la parte superior puede adoptar distintas formas de superficies de acuerdo con la sección de la barra, siendo arqueada y en ángulo agudo para recibir una barra cilíndrica o plana y en ángulo recto para barra prismática.

4^a.- DISPOSITIVO DE SUJECIÓN AUTOMÁTICA PARA TAPICES DE ESCALERA.

85 Según se describe y reivindica en la presente memoria y se ilustra con el plano reglamentario que a la misma se acompaña.

Consta la presente memoria descriptiva de cuatro hojas foliadas y escritas a máquina por una sola de sus caras.

Madrid, 26 de Abril de 1.952

FRANCISCO MORIONES
P.P.

30844

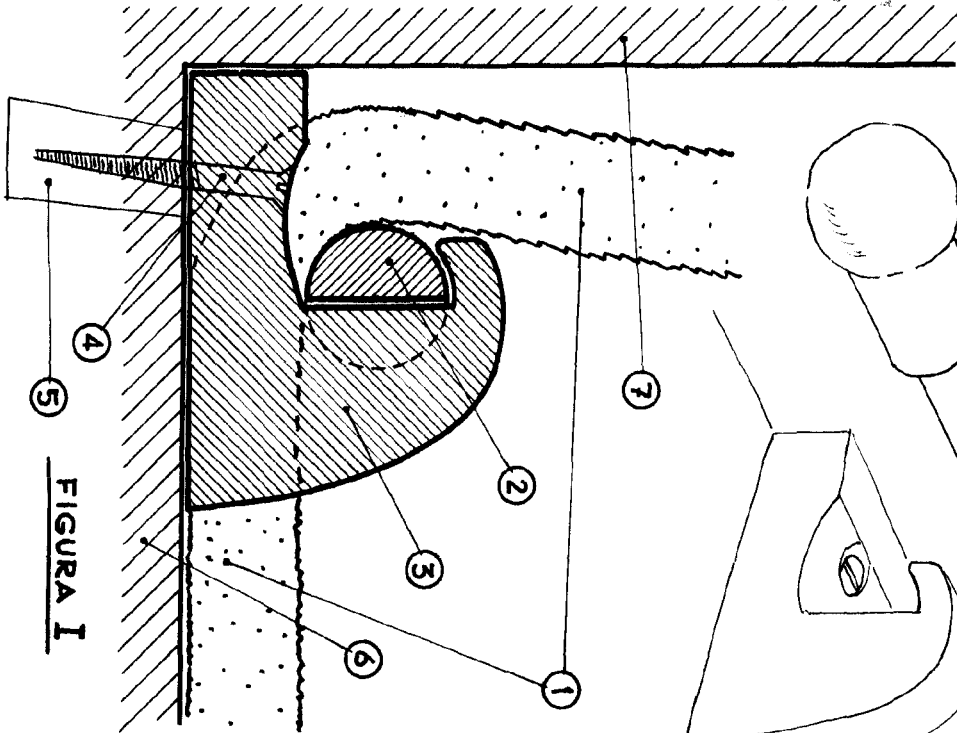


FIGURA I

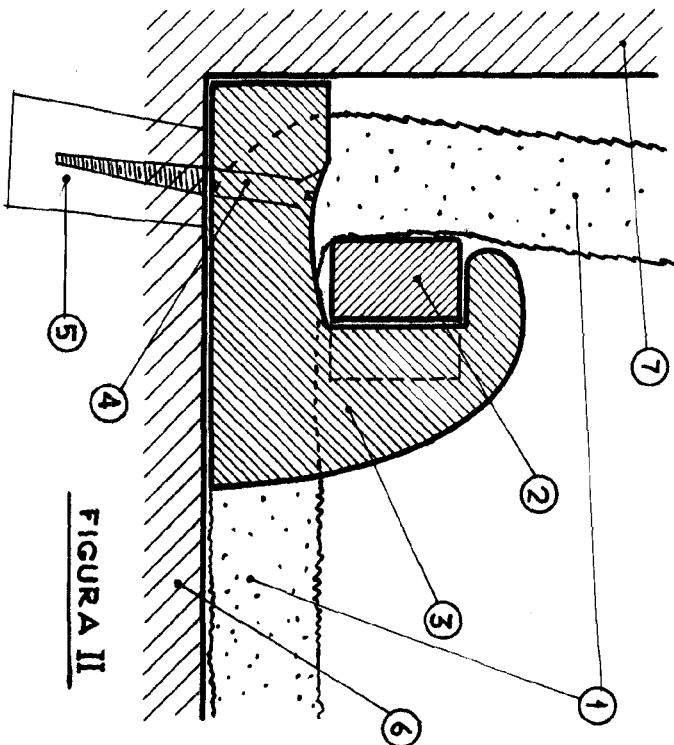
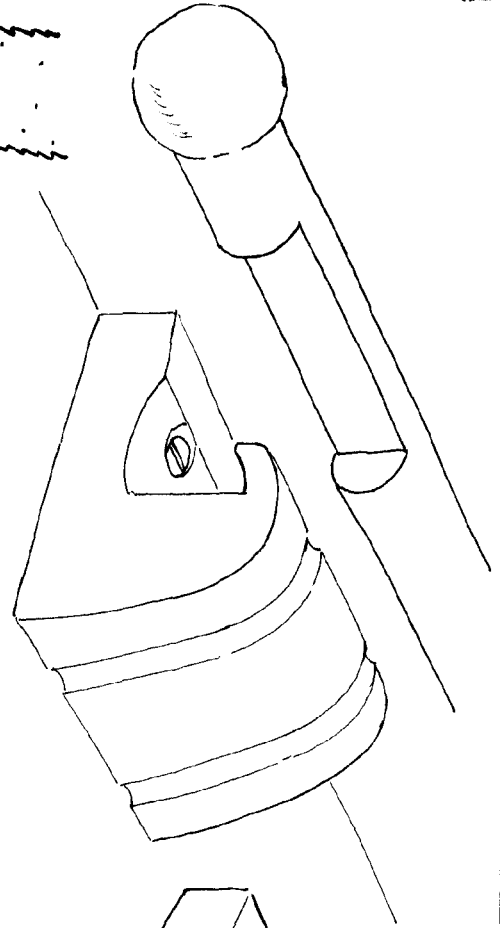
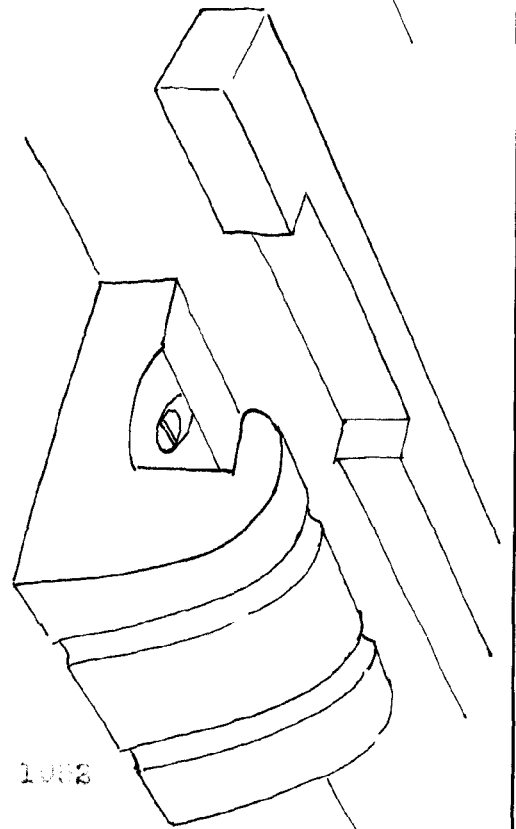


FIGURA II



Madrid, 26 de Abril 1968