

30832

25 ABR.



30832

MEMORIA DESCRIPTIVA
DEL
MODELO DE UTILIDAD

que por 20 años, para España y sus Posesiones, se solicita a favor de DON PEDRO IZQUIERDO CREJON, de nacionalidad española, domiciliado en Sevilla-España, calle Lumbreras, nº. 5, por: "UN EMBOLO ACOPLABLE A LAS JERINGAS DE INYECCIONES".-

-o-o-o-o-o-o-o-

Este modelo de utilidad que nos ocupa y cuyo registro se solicita por un émbolo para las jeringas de inyecciones, se caracteriza por estar constituido en la forma siguiente:

5 Por un cuerpo de émbolo (A-figs.1-2) de forma cilíndrica y alargada y construido en un material bien metálico de bakelita, pasta, plexiglás ó cualquier otro que se desee apropiado para ello, el cual está hueco por su interior (B-fig.2) formando una especie de depósito, en donde se guardarán
10 las agujas que se han de utilizar en el servicio de inyecta-



30832

do, terminando este cuerpo de émbolo por su parte superior en una boca (C-fig.2) roscada interiormente, en donde llevará acoplado y fijo, el pomo ó perilla de agarre que le servirá de tapón.

15 Dicho pomo ó perilla de agarre podrá ser por su parte central (D-figs.1-2) bien en figura curvada en forma de cuello, terminando por su parte superior en un botón ancho (E-figs.1-2) ó en otra forma adecuada cualquiera terminando por su parte inferior en una espiga roscada (F-fig. 2) que será por la que se acoplará en la boca (C-fig.2) ros-
20 cada interiormente, del depósito a manera de tapón.

Este émbolo que nos ocupa podrá ser construido en mayor o menor tamaño así como ser construido en diferentes clases de materiales apropiado para ello, pudiendo ser
25 acoplable a todas clases de depósitos de cristal de las jeringas de inyecciones.

Todo formando el émbolo que nos ocupa y cuyo registro se solicita para las jeringas de inyecciones, según se detalla en los dibujos adjuntos que representan:

30 La fig. nº 1.- El émbolo visto en alzado exteriormente, y

La fig. nº 2.- El émbolo visto en alzado y en sección transversal para mejor ver toda su forma y disposición interior.

35 -REIVINDICACIONES-

Se reivindica como de la propia y nueva invención la propiedad y explotación exclusiva de:

1.- Un émbolo acoplable a las jeringas de inyecciones, caracterizado por estar constituido por un cuerpo de émbolo de
40 forma cilíndrica y alargada y construido en un material bien metálico, de bakelita, pasta, plexiglás o cualquier otro

45

que se desee apropiado para ello, el cual será hueco por su interior formándose un depósito, que terminará por su parte superior en una boca interiormente roscada, en donde llevará acoplado y fijo a rosca, el pomo ó perilla de agarre que le sirve de tapón.

50

2-. Un émbolo acoplable a las jeringas de inyecciones, según 1ª reivindicación, caracterizado porque el pomo ó perilla de agarre que lleva acoplado por su parte superior, será por su parte central bién en figura curvada, en forma de cuello, terminando por su parte superior en un botón ancho, ó en otra forma adecuada cualquiera, terminando por su parte inferior, en una espiga roscada, por la que se acoplará á manera de tapón en la boca del depósito émbolo

55

3-. Un émbolo acoplable a las jeringas de inyecciones, según reivindicaciones anteriores, caracterizado por consistir esencialmente en: "UN ÉMBOLO ACOPLABLE A LAS JERINGAS DE INYECCIONES".-

Consta la presente memoria descriptiva de tres hojas numeradas y mecanografiadas en una sola cara a la que se acompaña un plano para su mejor comprensión.

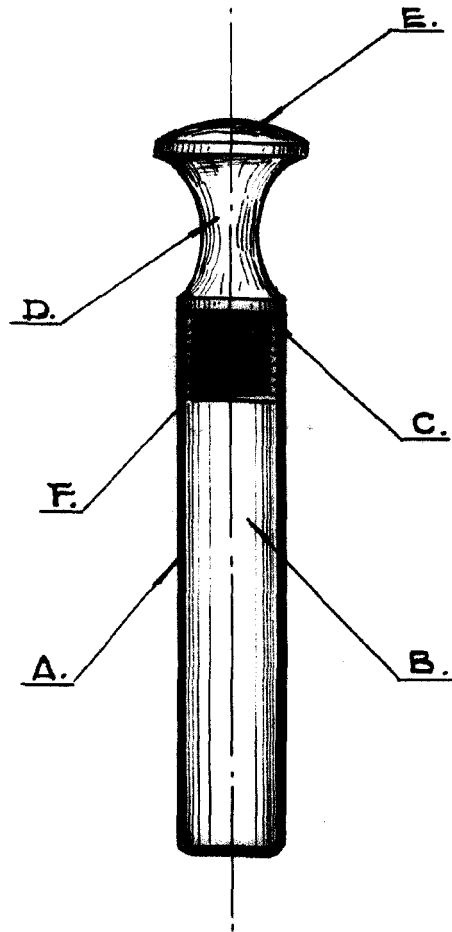
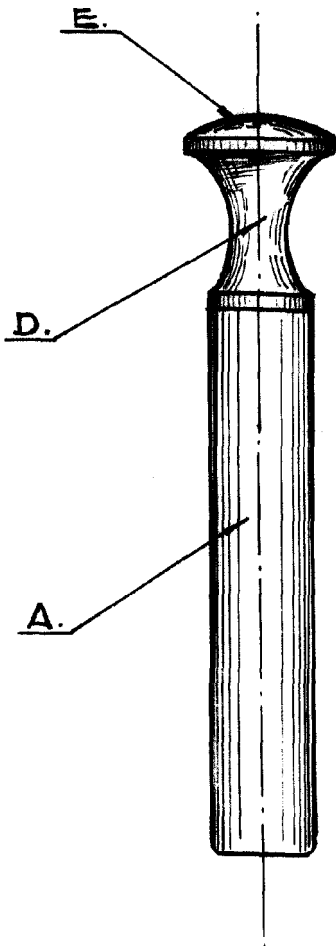
MADRID, 5 Abril de 1.952.-

Rodrigo de la Torre
P.P.




Figura nº 1.

Figura nº 2.



Escala variable.

A handwritten signature in dark ink, followed by the date '1900' and some illegible scribbles.