

30820

24 R



M O D E L O
D E
U T I L I D A D

para "UN DESTORNILLADOR PERFECCIONADO", a favor de Don Gus
tavo Rovira Olivó, residente en Barcelona, calle de Proven
za, nº 160, 4º.

MEMORIA DESCRIPTIVA

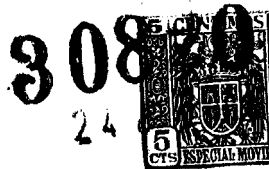
El presente modelo de utlilidad se refiere a un des-
tornillador perfeccionado.

Más concretamente, el modelo comprende un destornilla
dor que presenta la particularidad de hallarse dotado de me-
5. dios propios de iluminación, para dirigir la luz en el momen-
to del trabajo e iluminar cualquier parte oscura o para po-
der realizar el trabajo con poca luz o de noche.

Es aplicable a los trabajos mecánicos en general, a
los propios de automovilista o también para reparaciones de
10. radio u otras similares.

Comprende un mando o cuerpo dotado en un extremo de
un soporte transparente, en el cual se halla vinculada la bo-
ca del destornillador, realizándose la trabazón entre ambas
piezas, por adecuado estriado y moldeo sobre el lugar de apli-
15. cación de ambas.

Esta cabeza transparente se encuentra formando el



remate del cuerpo y dentro de este cuerpo está el conjunto luminoso formado por una o varias pilas secas y una lámpara cuyo contacto se realiza a voluntad por adecuada presión en la contera o capuchón del citado cuerpo.

5. Para facilitar la explicación, se acompaña a la presente memoria una lámina de dibujos, en la cual se ha representado un caso de realización, que se cita únicamente a título de ejemplo.

En el dibujo:

10. la figura representa, en sección longitudinal, el destornillador que se describe,

Consiste el modelo en una cabeza transparente -1- de resina artificial dura, en la cual se halla fijada la parte estriada -2- de la boca -3- del destornillador. Esta pieza transparente se fija al mango o cuerpo -4-, mediante pasadores adecuados -5-, presentando el mango un hueco cilíndrico y metálico, dentro del cual se encuentra la pila o pilas -6- y la lámpara de incandescencia -7-, estando la lámpara y la primera pila separadas por un recorte helicoidal -8-, que se ciñe a la rosca del casquillo o con algún otro cuerpo o pieza relacionado con él.

15. La pila posterior o polo opuesto establece conexión o n6 con el circuito de la lámpara, mediante un tap6n interruptor -9-, que se traslada axialmente para lograr tal contacto, debido a su forma interior con saliente apropiado -10-.

20. El cuerpo del resorte -8-, por hallarse en contacto con la pared interior del cuerpo -4-, toma la corriente de un polo del sistema. El cierre del circuito tiene lugar al efectuar el avance del capuch6n que, al propio tiempo que
- 30.

24 A



0820

5. establece buen contacto con la pila posterior, hace avanzar el conjunto de éllas hasta que el polo de la anterior toque en el contacto del extremo de la lámpara, produciéndose, en consecuencia, la iluminación de ésta, que se aprecia a través de la pieza transparente -1-, la cual, por su forma, concentra los rayos luminosos en el punto donde ataca la boca del destornillador.

10. El acoplamiento entre cabeza -1- y boca -3-, puede hacerse por intermedio de un casquillo que permita el recambio de distintas medidas de boca, o utilizando un hueco cóncavo o prismático para recibir las colas de dichas bocas.

15. El modelo, dentro de su esencialidad, puede ser llevado a la práctica en otras formas de realización que difieran en detalle de la indicada a título de ejemplo, a las cuales alcanzará igualmente la protección que se recaba. Podrá, pues, construirse en cualquier forma y tamaño, con los medios y materiales más adecuados para cada caso: por quedar todo élllo comprendido dentro del espíritu de las reivindicaciones.

N O T A

20. Descrito el objeto y utilidad de la invención, lo que se declara como no divulgado ni practicado en España, comprende las siguientes reivindicaciones:

25. 1ª.- Un destornillador perfeccionado, caracterizado esencialmente por el hecho de comprender el extremo posterior de la pieza boca de destornillador incluida y fijada en una cabeza de material transparente, resina artificial o similar,

30820

24



5. sirviendo esta pieza transparente como medio de acoplamiento al cuerpo metálico del destornillador, con o sin disposición conveniente para el recambio de bocas o de distintas medidas, y como medio emisor de luz, a cuyo fin, en el interior del citado cuerpo, existe un conjunto de pila o pilas y lámpara, con contacto eventual a voluntad, por traslación axial, la cual se realiza mediante maniobra en la contera o capuchón desplazable que lleva el cuerpo o mango.

10. 2ª.- Un destornillador perfeccionado, según la anterior reivindicación, en el cual, la lámpara de incandescencia se halla en contacto frontal con la cara interna del cuerpo transparente y apoyada y sostenida por un resorte helicoidal que se ciñe al casquillo de la misma y se apoya contra el frente de la primera pila, de la cual mantiene separada la citada lámpara.

15. 3ª.- Un destornillador según las reivindicaciones 1ª y 2ª, en la cual el resorte helicoidal está en contacto con el interior metálico del mango del aparato, tomando así el recorte y casquillo la corriente de uno de los polos de la pila.

20. 4ª.- Un destornillador perfeccionado, según las reivindicaciones 1ª a 3ª, en el que, el mango se halla cerrado con un capuchón o contera desplazable que se apoya y toma corriente del polo de la pila que se halla en contacto con el interior del mango, proporcionando el desplazamiento de este capuchón o contera el del conjunto de pilas y, en consecuencia, el cierre del circuito y la iluminación de la lámpara.

25. 5ª.- Un destornillador perfeccionado.
30. Según se describe y reivindica en la presente memoria

30820

24



descriptiva, que consta de cinco hojas, foliadas y escritas a máquina por una sola cara, acompañadas de una lámina de dibujos.

Madrid, a 21 de abril de 1952.

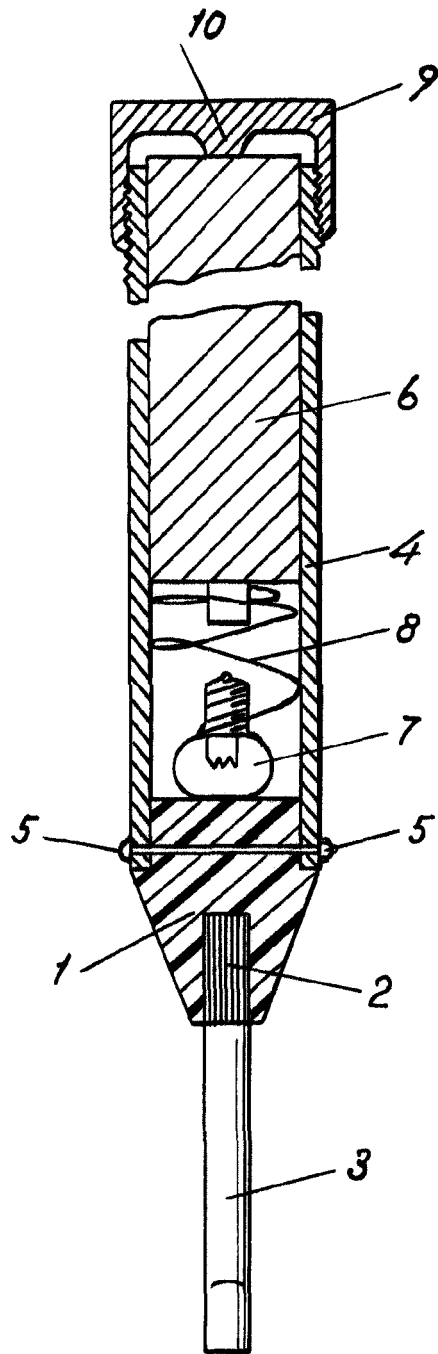
GUSTAVO ROVIRA OLIVE.

p.a.

JOSE BERNABÉ
P. P.

A large, stylized handwritten signature in black ink, consisting of several loops and a long horizontal stroke at the bottom.

80820



Madrid 24 Abril 1952
Jaime Isern

P.P.
[Signature]