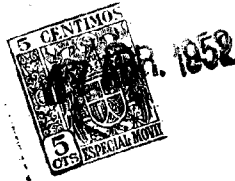


30767



MEMORIA DESCRIPTIVA

que se acompaña a la solicitud de

UN MODELO DE UTILIDAD

a favor de D. Jaime Santiago GARCIA Tura, de nacionalidad española, residente en AMOREBIETA (Vizcaya),

por:

"BLOQUE ENCERADOR CON ASPIRACIÓN DE AIRE".

Existen como es sabido diferentes tipos de bloques enceradores para sacar brillo a los pisos, que están estudiados a base de un cepillo construido de material más o menos pesado o recargado con una plancha de material metálico, al que se une un mango para su utilización.

El nuevo bloque encerador a que se refiere la presente Memoria viene a ser un importante perfeccionamiento so-



bre los aludidos, dado que además de los medios de encerado o
abrillantado para el piso, va provisto además de un dispositi-
10 sivo para aspiración de aire que recoge el polvo, evitando
que se mezcle con la cera y al mismo tiempo produce un en-
friamiento de ésta, consiguiéndose así un encerado más rá-
pido y brillante; por otra parte va provisto de medios de pro-
tección contra posibles golpes a los muebles que su manejo -
15 pueda eventualmente ocasionar.

Estas notables ventajas justifican sobradamente la presente
solicitud de privilegio de un MODELO DE UTILIDAD a fin de
garantizar a favor del recurrente la explotación exclusiva del
bloque de la invención en toda España, Colonias y Protectorado,
20 conforme y al amparo del vigente Estatuto sobre Propiedad
Industrial.

A continuación vamos a ocuparnos de hacer una detenida
descripción del objeto de referencia, ayudándonos para ello de
los planos reglamentarios que se acompañan, en los cuales se
25 representa una sencilla forma de realización susceptible de
modificación en todas aquellas partes o elementos que no
supongan una alteración fundamental de las características
esenciales que reivindicaremos.

Según el ejemplo de ejecución representado el nuevo
30 bloque encerador de referencia se compone de un cepillo -
(1) de cualquier forma sobrecargado de una placa (2) de metal
pesado, unidos ambos elementos por cualquier medio adecuado.
El conjunto de estas piezas tiene adaptado periféricamente un
aro o reborde (3) de materia elástica o blanda,
35 por ejemplo goma o fieltro, la cual proporciona al dispositivo
una protección eficaz contra posibles golpes que en su
utilización reciban los muebles.

En la cara superior del bloque se ha previsto un



40 codo o manchón (4) adaptado a la placa (2). Este elemento -
 presenta una disposición tubular que continúa a través de di-
 cha placa (2) y de la base del cepillo (1) por sendos orifi-
 cios practicados correspondientemente en éstos. El orificio
 del cepillo (5) tiene cavidades alargadas (6) en disposición
 longitudinal.

45 De esta suerte es posible acoplar sobre el codo o
 manchón (4) el tubo de un aspirador, recogiendo así el pol-
 vo del piso que pasa con facilidad por la mayor parte del ce-
 pillo en virtud de las cavidades alargadas (6), produciéndose
 se además un enfriamiento de la cera esparcida en el piso pa-
 50 ra conseguir el efecto que antes se ha indicado.

En los planos que se acompañan:

La fig. 1ª, representa el bloque encerador de la
 invención visto en alzado y sección, pudiéndose distinguir
 perfectamente todos y cada uno de sus elementos integrantes.

55 La fig. 2ª, muestra el mismo bloque visto en pro-
 yección horizontal superior.

La forma, dimensiones y materiales podrán ser va-
 riables y en general cuanto sea accesorio y secundario, siem-
 pre que no altere, cambie o modifique la esencialidad del ob-
 60 jeto que se describe.

Los términos en que queda redactada esta Memoria
 son ciertos y fiel reflejo del objeto descrito, debiéndose
 tomar con caracter amplio y nunca en forma limitativa.

=====



N O T A

El MODELO DE UTILIDAD que se solicita recaerá sobre
65 las particularidades características de las siguientes reivindicaciones:

1ª.- Bloque encerador con aspiración de aire, constituido por un cepillo de cualquier forma sobrecargado con una placa de metal pesado y caracterizado esencialmente porque el conjunto de estas piezas, unidas convenientemente, está enmarcado por un aro o reborde de materia elástica o blanda, por ejemplo goma o fieltro, que proporciona una protección eficaz para los muebles en los posibles golpes que éstos reciban en la utilización del dispositivo.
70

2ª.- Bloque encerador según reivindicación primera, caracterizado por haber previsto en su cara superior un codo o manchón constituyendo una disposición tubular que continúa a través de la placa metálica y la base del cepillo, por sendos orificios practicados convenientemente en éstos, con la particularidad de que el orificio del cepillo presenta cavidades alargadas longitudinalmente para facilitar el paso del aire por la mayor parte de dicho cepillo.
75
80

3ª.- Bloque encerador según las reivindicaciones anteriores, caracterizado por el hecho de acoplarse sobre el codo o manchón mencionado el tubo de un aspirador con lo cual se consigue la recogida del polvo del piso a través de las cavidades alargadas y disposición tubular aludidas, produ-
85

30767



90 ciéndose en la utilización un enfriamiento de la cera esparcida en el piso para lograr un encerado más rápido y brillante.

4*.- "BLOQUE ENCERADOR CON ASPIRACION DE AIRE".

=====

Todo según queda expuesto en la precedente Memoria que consta de cinco hojas foliadas y mecanografiadas por una sola cara y hoja de dibujos que a la misma se acompaña.

Madrid, 17 de Abril de 1952.
JAIME SANTIAGO GARCIA TURA.
P.A.

30767



Fig. 1.-

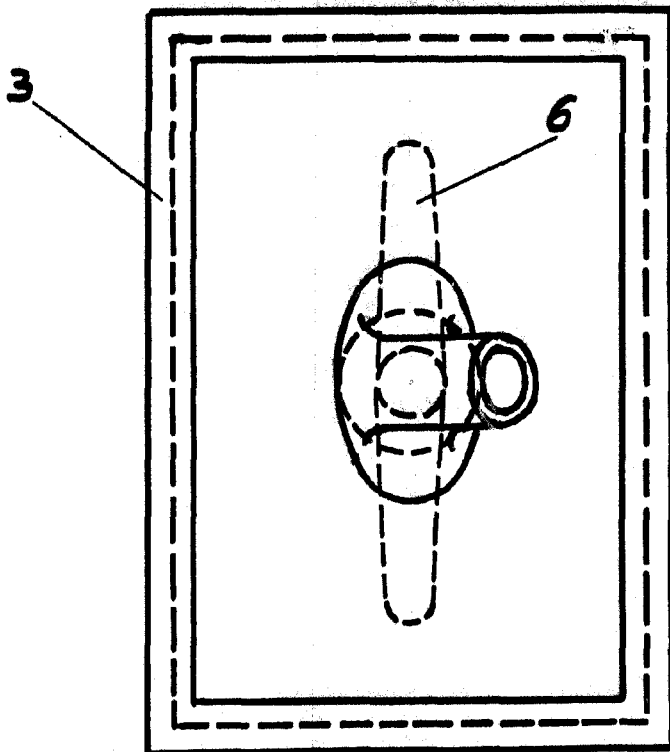
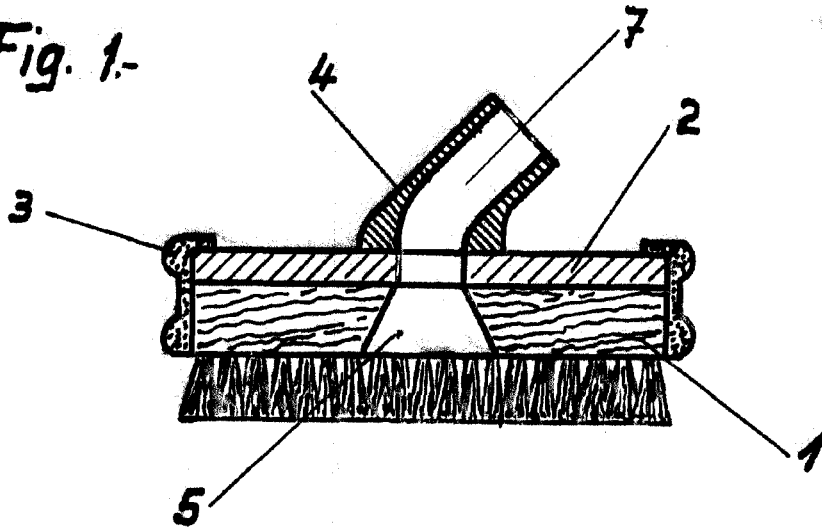


Fig. 2.-

Madrid, 17 Abril de 1952.-

J. García Tura

Escala variable.-