

30766



MEMORIA DESCRIPTIVA

que se acompaña a la solicitud de

UN MODELO DE UTILIDAD

a favor de D. José QUERALT Orriols, de nacionalidad española,  
residente en BARCELONA, Carmen, 94,

por :

"UNA BROCHA PERFECCIONADA PARA EL AFEITADO".

=====

La presente Memoria se refiere, como su enunciado indica, a una brocha para el afeitado de características especiales, por cuyo objeto se solicita el correspondiente MODELO DE UTILIDAD a fin de garantizar al recurrente el derecho a la explotación exclusiva del mismo en toda España, Colonias y Protectorado, conforme y al amparo del vigente Estatuto so-



30766

bre Propiedad Industrial.

10 A continuación vamos a ocuparnos de hacer una dete-  
nida descripción del objeto de referencia, ayudándonos para  
ello de los planos reglamentarios que se acompañan, en los -  
cuales se representa una sencilla forma de realización, sus-  
ceptible de modificación en todas aquellas partes o elementos  
que no supongan una alteración fundamental de las caracterís-  
ticas esenciales que reivindicaremos.

15 Según el ejemplo de ejecución representado, el man-  
go de la brocha perfeccionada de referencia está integrado -  
por dos cuerpos o elementos complementarios. El cuerpo supe-  
rior (1) del que parte el pelo o cerda (6) presenta en su ba-  
se un espigón fileteado (7) con un orificio axial en el que  
20 se aloja un conducto tubular (5) cuya extremidad superior -  
queda establecida entre el mechón de pelo (6).

El mencionado cuerpo (1) se inserta por roscado en  
el reborde (8) del otro elemento o cuerpo inferior (2) que -  
forma interiormente un cilindro hueco (11) que se utiliza en  
25 la práctica como depósito de jabón (líquido o crema).

Este cuerpo inferior (2) se cierra en su base me-  
diante un botón (3) de perfil escalonado que ajusta perfec-  
tamente al reborde (9) en virtud de la presión ejercida por  
un resorte espiral interior (14).

30 Conforme a la descripción que antecede, el proceso  
de utilización de la brocha preconizada, es el siguiente: una  
vez lleno de jabón el depósito o cilindro (11), basta ejercer  
una ligera presión sobre el botón alimentador (3) para que -  
éste, actuando a modo de émbolo, haga salir una parte del ja-  
35 bón a través del conducto (5), mezclándolo entre el mechón de  
pelo (6) previamente humedecido con agua, y quedando así la  
brocha dispuesta para su uso en la forma conocida.

De lo que antecede pueden fácilmente deducirse las



40 ventajas que esta brocha reporta con relación a las conocidas, pudiéndose citar como más destacadas las siguientes:

a) - No se necesita barra de jabón o tubo de crema, puesto que la propia brocha lleva carga de dicho producto, lo cual es particularmente útil en los viajes o desplazamientos del usuario o en los mismos establecimientos de peluquería.

45 b) - El suministro del jabón puede dosificarse a voluntad y durar largo tiempo.

50 c) - El sistema es eminentemente higiénico, ya que el jabón se encuentra protegido de contaminaciones producidas por manipulaciones o contactos con cuerpos y materias extrañas.

En los planos que se acompañan: la figura 1 (única), representa la brocha de la invención vista en alzado y sección, pudiéndose claramente distinguir todos y cada uno de sus elementos integrantes.

55 La forma, dimensiones y materiales podrán ser variables y en general cuanto sea accesorio y secundario, siempre que no altere, cambie o modifique la esencialidad del objeto que se describe.

60 Los términos en que queda redactada esta Memoria son ciertos y fiel reflejo del objeto descrito, debiéndose tomar con carácter amplio y nunca en forma limitativa.

= = = = =



N O T A.

El MODELO DE UTILIDAD que se solicita recaerá sobre las particularidades características de las siguientes reivindicaciones:

65 1ª.- Una brocha perfeccionada para el afeitado, caracterizado porque el mango comprende dos cuerpos o elementos complementarios superpuestos y susceptibles de unirse por rosado u otro medio apropiado, para lo cual uno de ellos va dotado de un espigón que se inserta y fija en el segundo cuerpo.

70 2ª.- Brocha para el afeitado, según reivindicación primera, caracterizada, porque el cuerpo superior presenta en su base un orificio axial en el que se adapta un conducto tubular uno de cuyos extremos acaba al centro del mechón de pelo de la brocha.

75 3ª.- Brocha según las reivindicaciones anteriores, caracterizada porque el cuerpo inferior del mango presenta interiormente un cilindro hueco que constituye un depósito para el jabón (líquido o crema), en comunicación con el pelo por medio del conducto tubular referido.

80 4ª.- La misma brocha de las reivindicaciones que anteceden, caracterizada por haberse previsto en la base del cuerpo inferior un botón que constituye el cierre del depósito citado, asegurándose su ajuste en virtud del efecto de

2766



85 expansión de un resorte espiral con asiento en la superficie interior de dicho botón-cierre.

5\*.- Brocha perfeccionada conforme a las reivindicaciones precedentes en la que el citado botón-cierre actúa al propio tiempo de émbolo del cilindro-depósito para el suministro de jabón, lo que se logra en la cantidad deseada, por una suave presión ejercida sobre dicho botón, lo que determina la salida del jabón a través del conducto tubular, hasta el pelo de la brocha.

6\*.- "UNA BROCHA PERFECCIONADA PARA EL AFEITADO".

=====

Todo según queda expuesto en la precedente Memoria que consta de cinco hojas foliadas y mecanografiadas por una sola cara y hoja de dibujos que a la misma se acompaña.

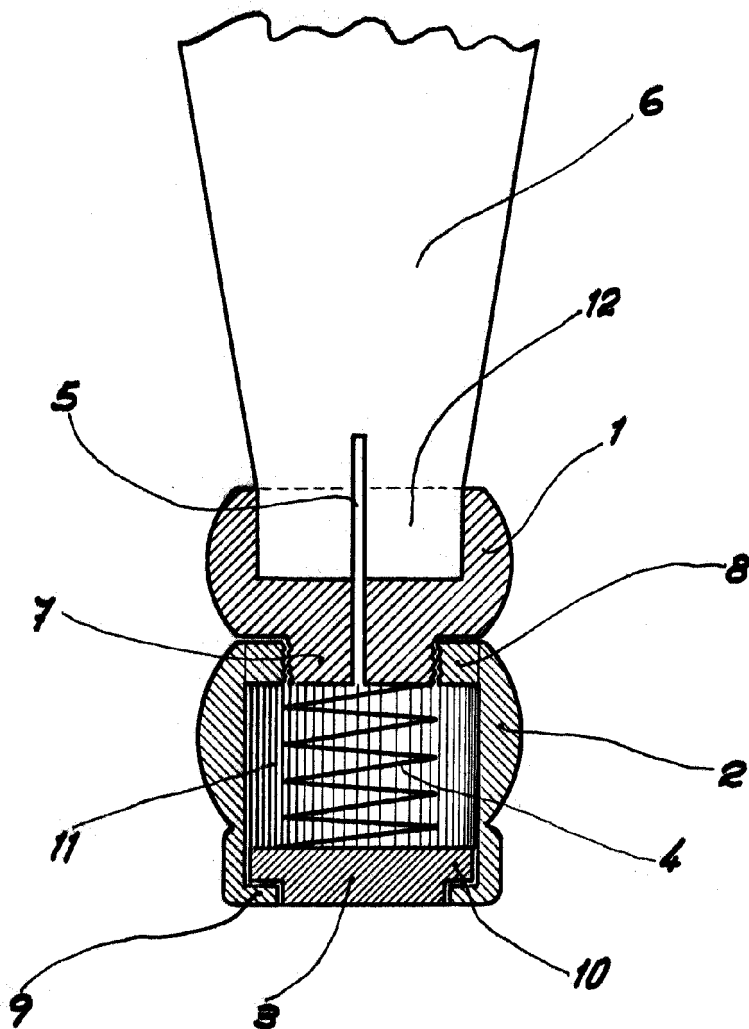
Madrid, 17 de Abril de 1952.

JOSE QUERALT ORRIOLS  
P.A.

20768



Fig. 1.-



Madrid, 27 Abril de 1952.-

*[Handwritten signature]*

Escala variable.-