

30759

MODELO DE UTILIDAD



MEMORIA DESCRIPTIVA

sobre

"Reloj tómbola para recreo"

=====

Solicitud de Modelo de utilidad por veinte años.

Solicitantes: D. Antonio de Alarcón Jaén y D. Gabriel Martínez Hernández, ambos de nacionalidad española, vecinos de Madrid, con domicilio en la Calle de Dulcinea nº 2, - bajo derecha, y calle de José nº 3, respectivamente.

- =====
- El reloj objeto de la presente memoria, cuyo registro se solicita, presenta como características principal, el que aparte de cumplir la misión concreta común a estos aparatos, tiene un dispositivo
5. luminoso que permite durante un corto espacio de tiempo, de aproximadamente 30 segundos, mantener iluminado un sector u hora determinada, variando infinitamente y sin ajustarse a ninguna ley, el orden sucesivo de iluminaciones, de manera que estas se producen por
  10. azar.

El funcionamiento es como sigue:

- De una línea o batería se toma la corriente, mediante un contacto situado en una palanca (E), la cuál cierra o abre éste al girar sobre el punto de apoyo (H). Pasando la corriente a través de una
15. biela (C) articulada en un punto (I) y sucesivamente unida a otra pequeña biela (J), cuyo extremo está eléctricamente unido al eje (E) y éste a su vez y median-



te un ballestín (M) o contacto flexible, cuyo extremo libre se apoya sucesivamente sobre uno cualquiera de los 36 contactos móviles montados en circunferencia, cierra el circuito eléctrico con cada uno de éstos.

La dirección de giro del ballestín, queda asegurada mediante un trinquete (K) que actúa sobre una rueda dentada fija (L) al eje (E) y que es arrastrada por éste.

Cuando el ballestín se detiene en uno de los contactos, la corriente pasa por éste, cerrando el circuito a través de una lámpara unida a un conductor de retorno común a todas.

El movimiento del contacto giratorio se consigue mediante una estrella fija en el eje de la rueda anterior a la de escape, del reloj. Esta estrella, cuyos dientes ligeramente curvos tienen distinta altura, acciona la palanca (B), cuyo mayor o menor desplazamiento depende de la altura del diente que actúa en ese instante. A las distintas amplitudes del movimiento de la palanca, corresponden distintos ángulos de giro del ballestín o contacto móvil.

Una pequeña estría situada sobre la excéntrica que regula el desplazamiento del contacto móvil, impide la repetición regular y periódica de ningún movimiento, consiguiendo que el encendido de cada lámpara sea solo dependiente del azar.

Suficientemente expuesto el fundamento y funcionamiento del aparato, sólo nos queda indicar, que éste lo ha sido en sus características esenciales, sin carácter limitativo en cuanto a forma colores, número de sectores u horas a iluminar, etc..

Los dibujos que acompañan a la presente memoria, representan:

Hoja 1ª - Frente de la esfera, y conjunto del mecanismo de encendido.

5 OCT. 1952

30759

Hoja 2ª - España, República.



55

REIVINDICACIONES

1ª - Reloj tómbola para recreo, que se caracteriza por que las horas, puntos o sectores de su esfera, pueden iluminarse sucesivamente sin guardar ningún orden ni siguiendo ninguna ley y tomando corriente de una línea  
60 ó batería, la hace pasar por la palanca (B), y las bielas (C) y (J), llegando con su extremo a electrificar el eje (E), que está unido a un balleistín (M), en contacto flexible con uno de los 36 puntos que forman la circunferencia y partiendo de uno de estos, llega a la lámpara que corresponde cerrando circuito. Otra fase partiendo de línea, se  
65 hace pasar por 2 lámparas en serie, y de estas a una de las 12 lámparas.

2ª - El mismo reloj de la reivindicación anterior, que se caracteriza por que la energía para el funcionamiento del mecanismo de encendido, la toma del resorte  
70 del reloj.

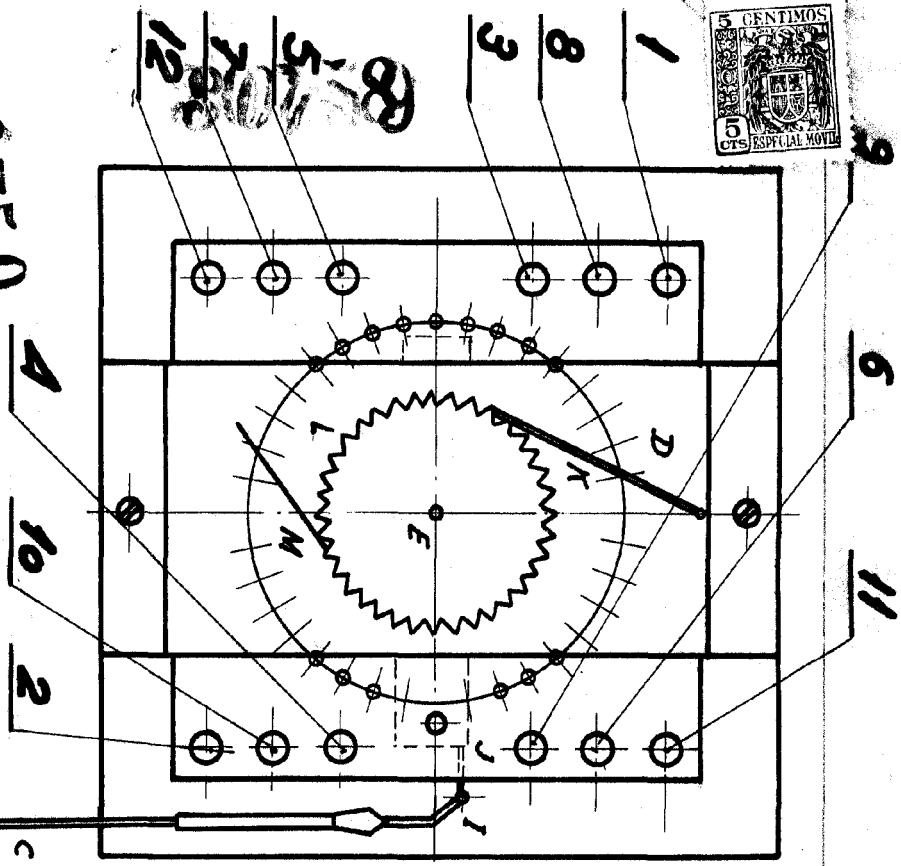
3ª - El mismo reloj de la reivindicación anterior, que se caracteriza porque la irregularidad se consigue mediante una muéca situada en la excéntrica del contacto móvil y la diferente altura de dientes de la rueda  
75 montada en el mecanismo del reloj.

4ª - Reloj tómbola para recreo.

La presente memoria consta de tres hojas escritas por una sola cara.

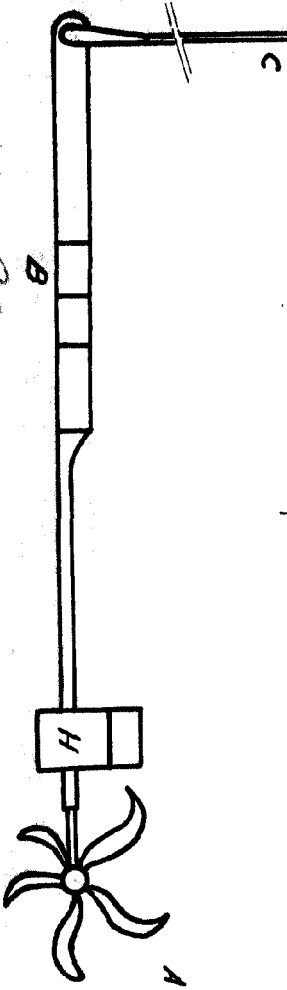
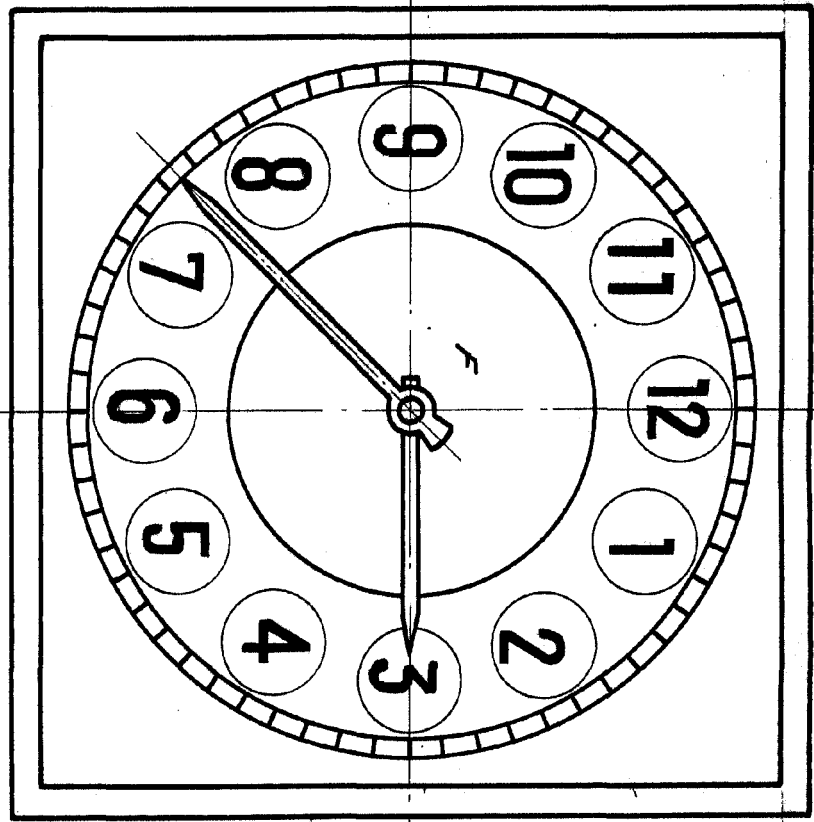
Madrid 3 de Octubre de 1.952

*Antonio de Alencar*



80759

*Handwritten notes:*  
 80759  
 12  
 7  
 5  
 3  
 1

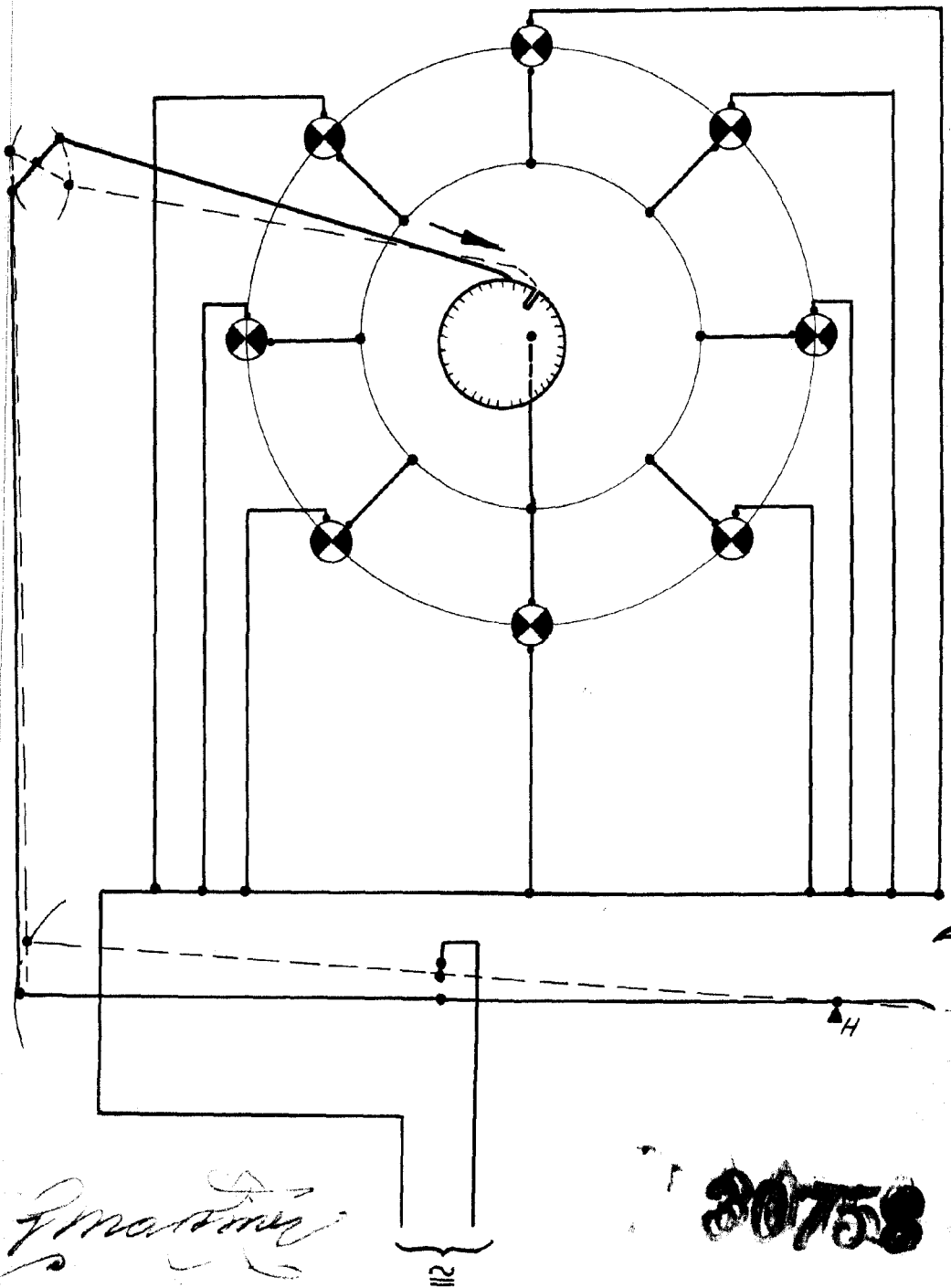


*Handwritten notes:*  
 Madrid 15 de Abril de 1889

Hoja n.º 1

4x27

*Handwritten signature*



*Sección de 17 de Abril de 1953*

*4X4*

*Fabril 1953*

*F. Martínez  
Antón de Alarcón*

**30758**

**30759**

*Hoja nº 2*

