

30757



2561

30757

MODELO DE UTILIDAD

que por veinte años se solicita, a favor de don Felipe Sanz Briz, de nacionalidad española y domiciliado en Zaragoza, que ha de recaer sobre " PEANA PARA MUÑECAS "



M e m o r i a D e s c r i p t i v a .



El presente registro de Modelo de Utilidad tiene por objeto garantizar la explotación exclusiva en todo el territorio nacional, Colonias, y Protectorado, de una peana para muñecas, conforme se describe a continuación y se representa en forma gráfica a título de ejemplo, en el plano que se acompaña, presentado en forma y tamaño reglamentarios, (formato sencillo: treinta y uno por cuarenta y dos centímetros).

5

10

Constituye un problema en el comercio de muñecas, la sujeción de las mismas de manera que



se mantengan de pie en los escaparates; e incluso fuera del comercio el problema subsiste, puesto que siempre tienen los niños la ilusión de que se mantengan de pie sus muñecas.

5

El solicitante del Modelo de Utilidad objeto de la presente memoria está familiarizado con este problema debido a que en sus establecimientos se venden muñecas y por lo tanto ha dirigido su ingenio a solucionarlo y el resultado de sus esfuerzos ha sido el pie que a continuación se describe.

10

Se compone de los siguientes elementos:

15

a) Una plataforma de material pesado provista, en lo que ha de ser parte posterior, de un escalón o reborde que forma ángulo agudo con la plataforma. En el entrante formado por dicho ángulo encajan los salientes formados por los talones de la muñeca.

20

b) En el centro de la plataforma y dispuesto paralelamente al escalón o reborde de la misma, hay un yugo sujeto a la mencionada plataforma mediante dos muelles colocado uno delante y otro detrás. Debajo de cada una de las ramas del yugo se colocan los pies de la muñeca y los muelles se encargan de que ejerza presión sobre los mismos, manteniéndolos fijos a la plataforma.

25

De este modo, merced al apoyo proporcionado por el escalón o reborde posterior y a la sujeción de los pies mediante el yugo, se logra que la muñeca se mantenga perfectamente en pie sin necesidad de bridas u otros dispositivos que quiten esbeltez a su figura.

30

Para mejor comprensión del invento cuyo registro se solicita, únese a la presente memoria un



plano en el que los símbolos corresponden a la siguiente

Descripción

FIGURA UNICA: Vista de conjunto de la peana.

5

1.- Cavidad o entrante formado por el escalón o reborde posterior de la plataforma.

2.- Yugo central

3.- Muelle

10

4.- Ramas laterales del yugo que sujetan los pies de la muñeca.

VARIOS:

15

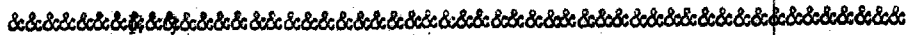
Los materiales, forma, tamaño y disposición de los elementos serán susceptibles de variación, siempre que este cambio no altere la esencia del invento.

Los términos en que queda redactada esta Memoria son cierto y fiel reflejo de lo que se pretende patentar, debiéndose tomar siempre en sentido amplio, no limitativo.

20

El peticionario se reserva el derecho a obtener los oportunos registros complementarios (certificados de adición) por los perfeccionamientos que la práctica del invento le pueda aconsejar en el futuro.

25



NOTA DE REIVINDICACIONES

30

Se reivindica como de propia y nueva invención a favor de Don Felipe Sanz Briz, residente en Zaragoza por los extremos siguientes:

PRIMERO.- Por una peana para muñecas caracterizada por estar constituida por una plataforma de material pesado provista en la parte posterior de

- cuatro -



1952

un escalón o reborde en ángulo agudo y, en el centro, de un yugo, dispuesto paralelamente al citado reborde y sujeto a la plataforma mediante uno o varios muelles que ejerzan su acción sobre el yugo en un plano perpendicular a la plataforma.

5

SEGUNDO.- Por una peana para muñecas.

Tal y como queda descrito en la memoria precedente y para los fines que en ella se especifican.

10

La presente memoria descriptiva consta de cuatro hojas, las cuales se han foliado y mecanografiado por una sola de sus caras, habiéndoseles dejado unida otra de planos, en forma y tamaño reglamentarios, para la mejor comprensión del invento.

15

Madrid a quince de Abril de mil novecientos cincuenta y dos.

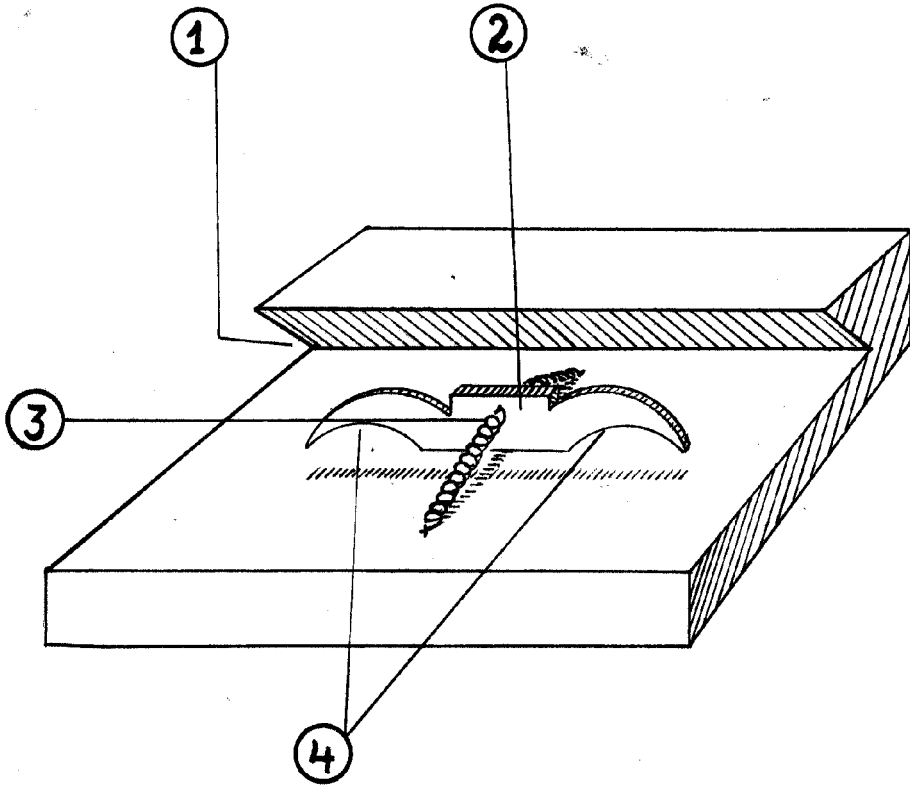
P. A. de Don Felipe Sanz Briz.

ENCOMENDADO PROVISORIO
POR PODER

30757

E/ND-1-

90767



Zaragoza, a
10 de abril 1952.

River

Escala variable.