

30737



M O D E L O
D E
U T I L I D A D

para "UNA CAFETERA MOLEDORA", a favor de Don Enrique Berrens Villarroya, Ingeniero, residente en Barcelona, Avda. de José Antonio, 395.

- . -

MEMORIA DESCRIPTIVA

El presente modelo de utilidad se refiere a una cafetera moledora.

5. El modelo presenta, como característica esencial, el hecho de poder moler el grano en la propia agua de infusión, para lo cual va dotada esta cafetera de cuchilla o cuchillas giratorias que toman su movimiento de rotación del eje vertical de un motor girando a alta o baja velocidad.

10. La cafetera está integrada por un recipiente compuesto de cuerpo y tapa, estando en el fondo de este cuerpo el sistema molidor antes citado y llevando o nó al exterior del cuerpo una resistencia eléctrica calefactora.

15. La tapa consta de un sistema de filtro transversal y después de él una cúpula dotada de grifo, para utilizar el conjunto en posición invertida cuando se ha efectuado la infusión.

Un soporte adecuado permite las fáciles maniobras pa

3 0 7 3 7



ra servirse de esta cafetera.

La base del cuerpo lleva exteriormente medios para acoplarse sobre el soporte del motor y, además, medios para el acoplamiento coaxial del sistema de paletas o cuchillas con el eje de dicho motor.

5.

Para facilitar la explicación, se acompaña a la presente memoria una lámina de dibujos, en la cual se ha representado un caso de realización, que se cita únicamente a título de ejemplo.

10.

En el dibujo:

la figura 1ª muestra, en alzado, la sección diametral de la cafetera,

la figura 2ª indica, en alzado y planta, el dispositivo filtrante,

15.

la figura 3ª representa, en perspectiva, el soporte de maniobra,

la figura 4ª manifiesta la vista exterior de la cafetera separada del cuerpo del motor, y

20.

la figura 5ª indica la cafetera en posición invertida encajada en soporte de maniobra, dispuesta para su uso.

Consiste el modelo de un recipiente dividido en dos partes, en una de las cuales -1-, está fijada una base exterior -2-, de forma y disposición para acoplarse al motor y dentro de dicha parte -1- está alojado el sistema rotativo -3-, con sus cuchillas -4- destinadas a moler los granos y contener el agua.

25.

La otra parte -5- contiene los filtros -6-, necesarios para el filtrado de la infusión y, además, la junta de goma -7- para hacer hermético el conjunto del recipiente cuando está cerrado, o sea, que una de las partes, encaja en la

30.



otra para hacer del conjunto un recipiente reversible.

5. El sistema de cierre de las dos partes se consigue mediante unas espigas -8-, provistas de rodillo, fijadas en la parte perteneciente a la base, los cuales rodillos encajan resbalando en unas entalladuras -10-, en forma de cierre de bayoneta. El encaje o guía de bayoneta tiene un perfil algo inclinado con respecto al borde del recipiente, de forma que, al girar una parte encajada en la otra, se efectúa una presión creciente de dicho borde sobre la junta de goma, asegurando así el cierre hermético indicado.

10. Este cierre puede ser realizado por otros medios, tal como por efecto de la maniobra de la empuñadura -11-, en cuyo caso se dispone en lugar de los rodillos, un eje con excéntricas que actúan en las ranuras de bayoneta y mediante el giro del citado mango se consigue un apriete muy fuerte sin necesidad del giro de una parte sobre la otra como para el cierre antes descrito.

15. El puño o asa -11- lleva un recubrimiento aislante térmico y un núcleo -12- con taladro longitudinal con salida al exterior para la adecuada entrada de aire, sin necesitar válvula, no saliéndose el líquido por hallarse la boca de salida del conducto a un nivel superior suficiente.

20. En la parte superior interna de la cápsula del aparato cuando se halla en disposición de molienda, está fijado a su interior un sistema filtrante -6-, sostenido por el casquillo tuerca -13- y cuyo sistema filtrante puede estar compuesto de dos o más filtros de diferente finura, destinados a colar o filtrar el café cuando se invierte el aparato, colocándolo al efecto sobre el soporte especial -16- (Fig. 3ª y 5ª), manejando el aparato por el aro aislante -15- y dando

25.
30.

30737



salida al líquido por el grifo -14-.

El disco -15- sirve también para facilitar la manio
bra de abrir y cerrar el recipiente.

5. El aparato puede o no ir provisto de un medio calen-
tador eléctrico -17-, acoplado en el exterior de la base o
en el interior del recipiente, en cuyo caso se instala una
válvula de seguridad o silbato en la base del grifo de sali
da del café 16.

El funcionamiento es como sigue:

10. Se abre el aparato girando a la izquierda una parte
sobre la otra.

Se introduce el café en grano y el agua hirviendo
sobre el equipo molidor.

15. Se cierra el aparato colocando la parte superior so-
bre la de la base y girando a la derecha para que quede bien
cerrado.

20. Se coloca el conjunto sobre el elemento motor, por
ejemplo, el de los conocidos aparatos Turmix-Berrens, se
abre el grifo y se pone el motor en marcha durante el tiempo
que convenga para obtener un molido más o menos fino.

Una vez parado el motor, se cierra el grifo, se in-
vierte la cafetera de modo que el grifo quede en la parte in
ferior y se coloca sobre el soporte al efecto.

25. Se colocan debajo del grifo las tazas y se abre éste
para llenarlas.

Una vez secado todo el líquido, se abre de nuevo el
aparato para su limpieza bajo chorro de agua corriente. Se
desenrosca el filtro y se limpia también bajo chorro, hacien
do que éste caiga centrado sobre la parte filtrante.

30. El modelo, dentro de su esencialidad, puede ser lle-

30737



- vado a la práctica en otras formas de realización que difieran en detalle de la indicada a título de ejemplo, a las cuales alcanzará igualmente la protección que se recaba. Podrá, pues, construirse en cualquier forma y tamaño, con los medios y materiales más adecuados: por quedar todo ésto comprendido
5. dentro del espíritu de las reivindicaciones.

N O T A

Descrito el objeto y utilidad de la invención, lo que se declara como no divulgado ni practicado en España, comprende las siguientes reivindicaciones:

10. 1ª.- Una cafetera molidora reversible, caracterizada por estar constituida por un recipiente integrado por dos partes acopladas entre sí por cualquier medio, comprendiendo la parte inferior un sistema molidor, constituido por paletas o cuchillas dotadas de un movimiento de alta velocidad u
15. otra, que toma de un motor eléctrico o medio similar dispuesto en cualquier aparato, por ejemplo, en el pie o base de cualquier aparato batidor, triturador o similar, comprendiendo este depósito el agua y grano o polvo del café y el cuerpo superior está relegado a servir de fijación a un filtro transversal, llevando como copete o parte exterior de este cuerpo,
20. un remate o hendido dotado de grifo regulador de salida.
25. 2ª.- Una cafetera molidora, según la reivindicación 1ª, en el que, el cuerpo inferior, se halla acoplado a una pieza intermedia, que es la que constituye el cojinete soporte del árbol transmisión del giro de las paletas y receptor del movimiento del motor.

3 0 7 3 7



3ª.- Una cafetera moledora.

Según se describe y reivindica en la presente memoria descriptiva, que consta de seis hojas, foliadas y escritas a máquina por una sola cara, acompañadas de una lámina de dibujos.

5.

Madrid, a 5 de mayo de 1952.

p.a.

JOSE ISERN MIRALLER
P. P.

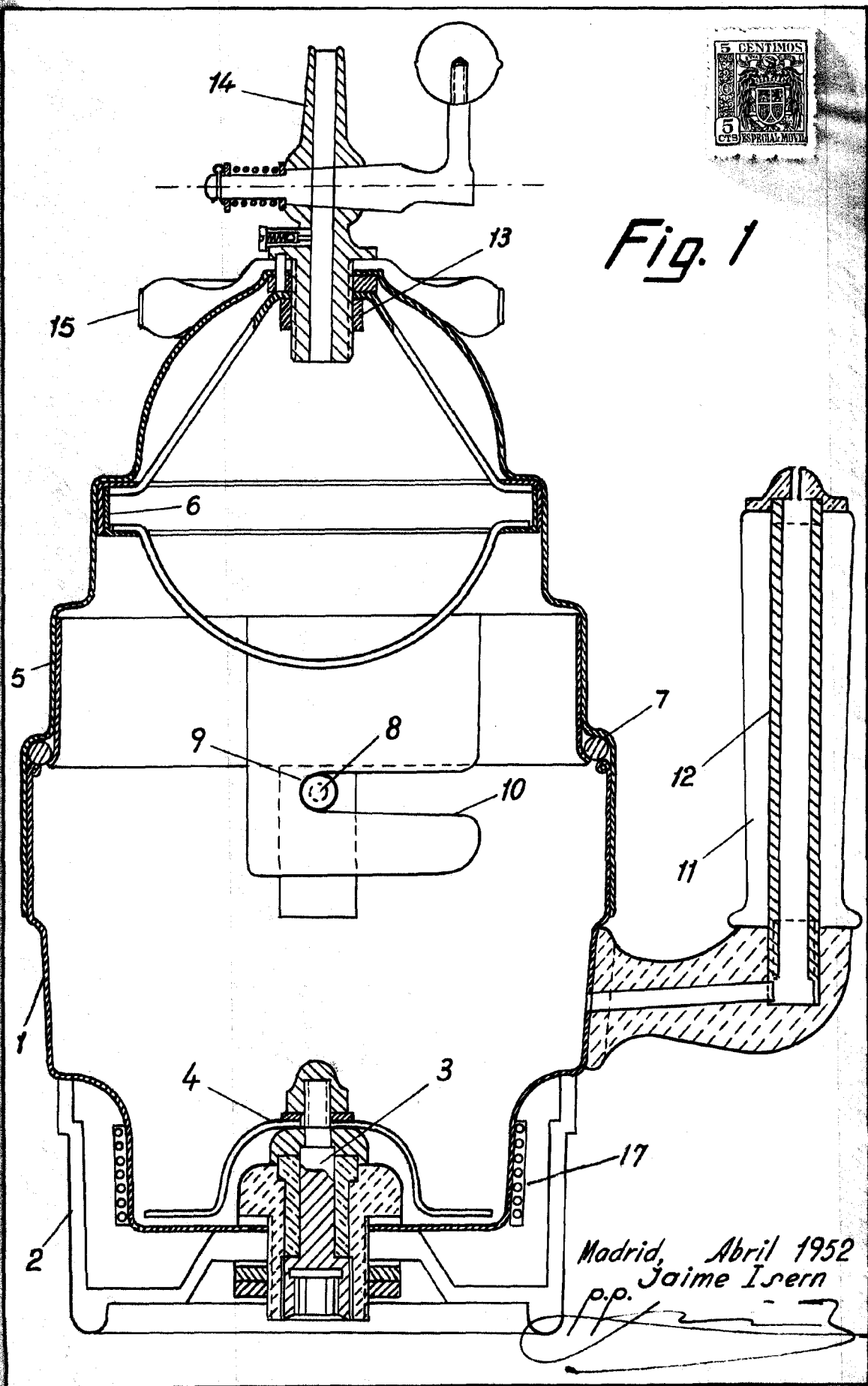


Fig. 1

Madrid, Abril 1952
p.p. Jaime Isern

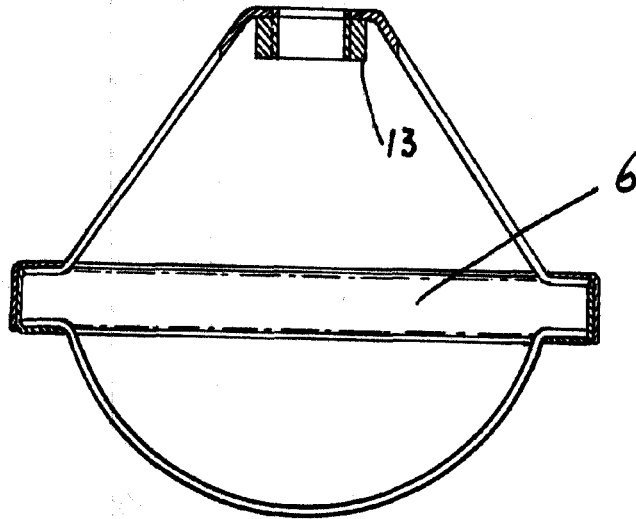


Fig. 2

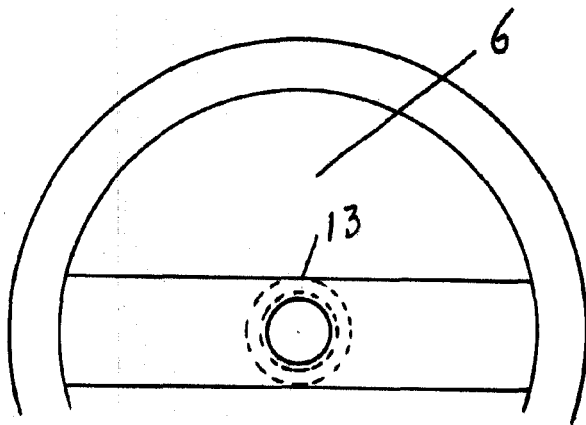


Fig. 3

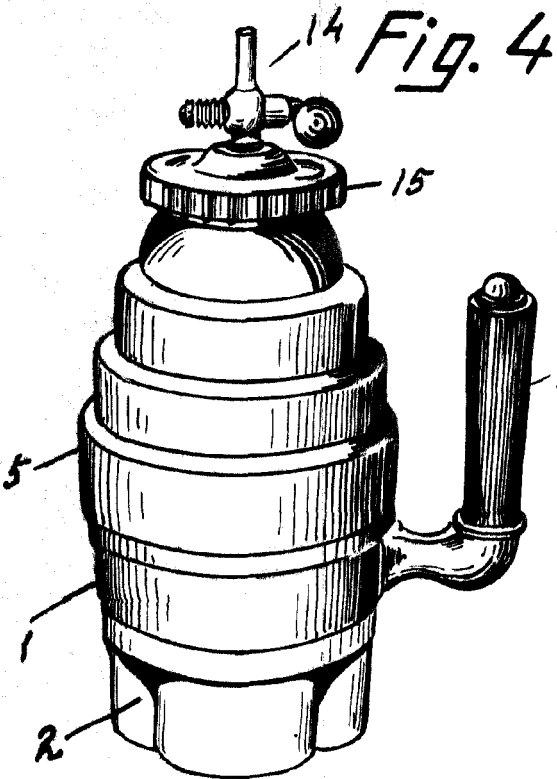


Fig. 4

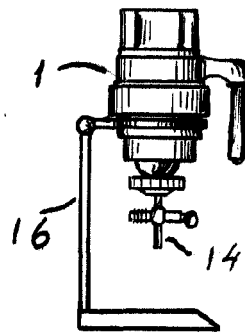
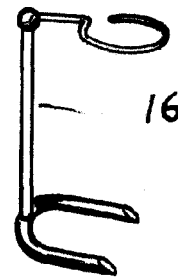


Fig. 5

Madrid, Abril 1952
Jaime Isern

p.p.