

**REGISTRO  
DE  
MODELO DE UTILIDAD**

por "Coronas para imágenes religiosas" - - - - -

a favor de Don César CASANOVAS ALBAJIS, de nacionalidad española, domiciliado en BARCELONA, Avenida José Antonio, nº 882, 2º.

- - - - -

**MEMORIA DESCRIPTIVA**

La presente memoria descriptiva se refiere al registro de un modelo de utilidad constituido por una corona de las que suelen adicionarse a las efigies de los santos y otras imágenes religiosas simulando en forma anular un nombre luminoso que situado junto a la cabeza de la figura representada se a conocer el carácter hierático de la misma.

Las coronas que se fabriquen de acuerdo con el modelo podrán presentar diferentes formas y dimensiones, ser lisas o grabadas, así como de colores distintos y podrán estar decoradas o no por cualquier medio adecuado.

Está caracterizado esencialmente el modelo de utili-

dad de que se trata por el hecho de ser una corona fabri-  
cada con una materia plástica moldeable a presión, que  
siendo irrompible, resulte configurada de modo que presen-  
te la forma anular más o menos decorativa de una corona sim-  
bolizadora de la entidad de la imagen a que se aplique para  
lograr la fijación a la cual presenta configuradas las co-  
rrespondientes partes de la misma e posee elementos, de  
una pieza con ella e capaces de atravesarla, propios para  
enclavarse en lugares adecuados de la cabeza o del cuerpo  
de la imagen a que se adicione.

Como es natural, las materias plásticas empleadas en  
la fabricación de las coronas podrán ser muy distintas  
siendo preferible, no obstante, emplear las que por su bri-  
llantez o su transparencia resulten más aptas para simu-  
lar bajo una forma material y corporea la inmaterialidad  
de un nimbo luminoso.

Las coronas que se fabriquen de acuerdo con el mode-  
lo podrán ser de configuración más o menos complicada y,  
como consecuencia del poco peso del material de que están  
formadas, de tamaños no alcanzables por las coronas que  
fabricadas de metal ha venido utilizándose hasta ahora con  
iguales fines.

En el dibujo adjunto se representa, a título de ejem-  
plo un caso de ejecución de una corona establecida de acuer-  
do con el modelo.

En la figura única del dibujo está representada una co-  
rona anular formada por moldeo de un polímero vinílico  
transparente de manera que presente una serie de puntas 2 y

dos tetones 3 de fijación a la indgen.

La finura y perfecto aspecto decorativo de las mate-  
rias plásticas sintéticas que se emplearán generalmente en  
la fabricación de las coronas de que se trata, dará a  
5 las mismas la posibilidad de ofrecer reflexiones de los  
rayos luminosos y transparencias que aumenten el carácter  
simbólico de nudo que tales objetos han de poseer.

Los medios empleados para lograr el molde de las co-  
ronas que de acuerdo con el modelo se fabriquen podrán ser  
10 cualesquiera de los utilizados en la industria de elabora-  
ción y molde de materiales plásticos, siendo no obstante  
preferible el uso de los que producen el molde a presión.

En combinación con las coronas con tales materiales  
plásticos constituidas podrán emplearse pequeñas piezas  
15 metálicas, incluso de metales preciosos, purpurinas, per-  
ciones de pedres metálicas, abalorios, piedras de color,  
preciosas o no, fragmentos de cristal, esmaltes y cuantos  
otros elementos se consideren capaces de mejorar el aspek-  
to de las propias coronas o acrecentar el valor que como  
20 objeto de ostentación presenten. La aplicación de tales adi-  
tamentos decorativos podrá realizarse disponiendo los mis-  
mos en lugares apropiados de los moldes antes de inyectar  
en ellos el material plástico para que queden aprisionados  
en éste, o bien por aplicación y fijación de los propios  
25 aditamentos, por cualquier medio adecuado, a las coronas ya  
moldeadas.

Podrán asimismo producirse las coronas con alternancias  
de partes transparentes con partes opacas de las mismas, con

coloraciones diferentes de diversas regiones de ellas e dotadas de condiciones concretamente imprevisibles por su variabilidad, que sin alterar la esencialidad constitucional del modelo comuniquen a las piezas fabricadas de acuerdo con el mismo los mejores efectos en cuanto al fin simbólico decorativo que los objetos de que se trata ha de producir.

N O T A

Por el registro de modelo de utilidad a que se refiere la presente memoria descriptiva se REIVINDICA la propiedad y la explotación exclusiva de:

1.- Coronas para indígenas religiosas, esencialmente caracterizadas por el hecho de estar constituida cada una por una pieza obtenida por moldeo a presión de una materia plástica que siendo irrompible, resulte configurada de modo que presente la forma de una corona anular más o menos decorativa simbolizadora de la entidad de la indígena a que se aplique para lograr la fijación a la cual presentaría pieza fabricada configuradas las correspondientes partes de la misma o poseerá elementos, de una pieza con ella o capos de atravesaría, que permitirá fijar las propias coronas a lugares adecuados de la cabeza o el cuerpo de la indígena a que se adicionan.

2.- La propiedad y la explotación exclusiva del objeto del registro, sean cuales fueren las circunstancias que concurran con su esencialidad definida en la anterior reivindicación, cual objeto es:

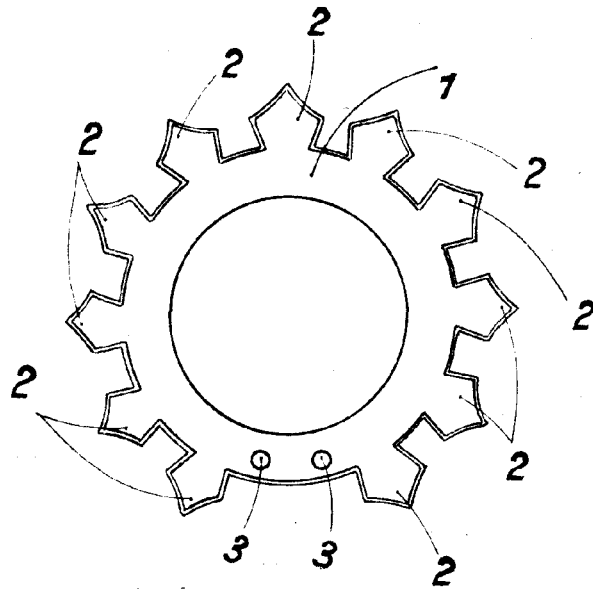
"Coronas para indígenas religiosas".

Consta la presente memoria de cinco hojas foliadas, escritas por una sola cara.

Barcelona, 7 de Abril de 1962.

P. p. de Don César CABAÑOVAS ALBAJES,





ESCALA VARIABLE

Barcelona. = 7 ABR. 1952

A handwritten signature in black ink, appearing to be 'C. Casanovas'.