

30729 30729



MODELO DE UTILIDAD

por 20 años

por "UNA CUBETA CON TAPA HERMETICA, ESPECIAL PARA LA CONSERVACION DE ALIMENTOS EN LAS NEVERAS", a favor de Manufacturas Hispano-Suizas de Refrigeración, S. A., de nacionalidad española, domiciliada en Barcelona, Paseo de Gracia, 11, 5º, 3º.

=====

MEMORIA DESCRIPTIVA

La recurrente se propone fabricar y dar a conocer en España, una cubeta con tapa hermética, especial para la conservación de alimentos en las neveras, la cual cubeta es nueva en España, si bien ya es conocida en Inglaterra.

5.

Por ello, la recurrente solicita que se le garantice en su propiedad y explotación exclusiva, mediante



la concesión del Modelo de utilidad a que se refiere la presente memoria descriptiva.

10. La nueva cubeta, de forma y proporciones variables, responde a la general de una vasija abierta de amplia boca, escasa altura, paredes levemente inclinadas hacia afuera; preferentemente se fabricará en material plástico moldeado y mejor opaco y coloreado; esencialmente los bordes de su boca superior determinarán un plano perfecto, y sus paredes estarán rebatidas hacia afuera por lo que el perfil de dicho borde será redondeado.

20. Esta cubeta va dotada con una tapa, a modo de cubeta invertida, moldeada en material plástico transparente y con un refundido interior de paredes en declive curvados que serán del mismo radio que el de la curvatura de la sección del rebatimiento de las paredes laterales de la cubeta principal interna e inferior. Resulta de todo ello que el ajuste y cierre de ambas cubetas, o sea la principal y la de tapa, es hermético y perfecto; y resulta, también, que por el solapado de sus paredes laterales se impide, en absoluto, que si el contenido líquido o graso de otra vasija superior se derrama, éste pueda mezclarse con el contenido en la cubeta que se describe.

25. Todo cuanto no afecte, altere, cambie o modifique la esencialidad de la cubeta descrita, será perfectamente variable a los efectos legales del Modelo que se solicita.

30. A mayor abundamiento, si bien con el mero carácter de ejemplo, se adjuntan unos dibujos que permiten ilustrar las anteriores líneas.

35. En los dibujos, -1- es la cubeta inferior, interna y principal; -2- es la sección de los bordes de su boca formada por el rebatimiento -5- de sus paredes; -3- es la tapa que podrá utilizarse también como bandeja de ser-



40. vicio, al retirarla e invertirla; -4- es el asiento de ajuste con -2-. Las figuras V, VI y VII dan idea de distintas formas y secciones de esta cubeta.

N O T A.

45. Se reivindica como objeto de este registro por Modelo de utilidad:

1.- Una cubeta con tapa hermética, especial para la conservación de alimentos en las neveras, caracterizada por el hecho de estar formada por una vasija, principal, aplana-
50. da, preferentemente de base rectangular o cuadrada, y otra de tape, similar a la primera y ligeramente mayor para poder asentar su fondo con los bordes de la boca de aquélla y envolver y cubrir externamente con sus paredes laterales las de la principal.

2.- La propia cubeta de la reivindicación anterior, ca-
55. racterizada por el hecho de que la sección recta de las paredes laterales de la vasija principal estén levemente inclinadas hacia afuera y sus bordes superiores doblados y rebatidos hacia afuera, para formar un perfil redondeado a media caña.

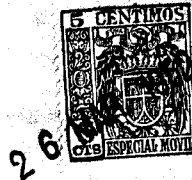
60. 3.- La propia cubeta de las reivindicaciones anteriores, caracterizada por el hecho de que la vasija de tape presente su fondo rebajado, con sus límites redondeados, al mismo radio de la media caña formado por los bordes de la principal.

65. Sean cuales fueren las circunstancias que concurren con la esencialidad del Modelo de utilidad definido en las anteriores reivindicaciones, cual objeto es:

4.- "UNA CUBETA CON TAPA HERMETICA, ESPECIAL PARA LA CONSERVACION DE ALIMENTOS EN LAS NEVERAS".

70. Consta la presente memoria de cuatro hojas foliadas, mecanografiadas por una sola cara y del dibujo

4-30799



unido a la misma.

Barcelona veintiséis de marzo de mil novecientos cincuenta y dos.

P.A. de Manufacturas Hispano-Suizas de Refrigeración, S. A.,

L. DURÁN
P. P.

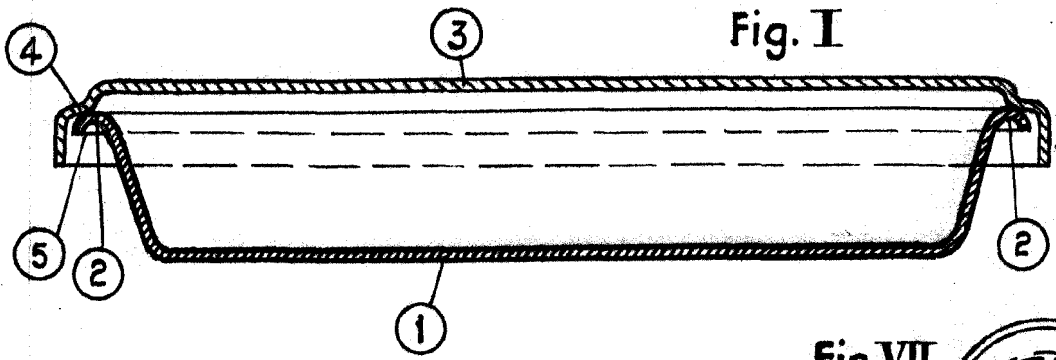


Fig. I

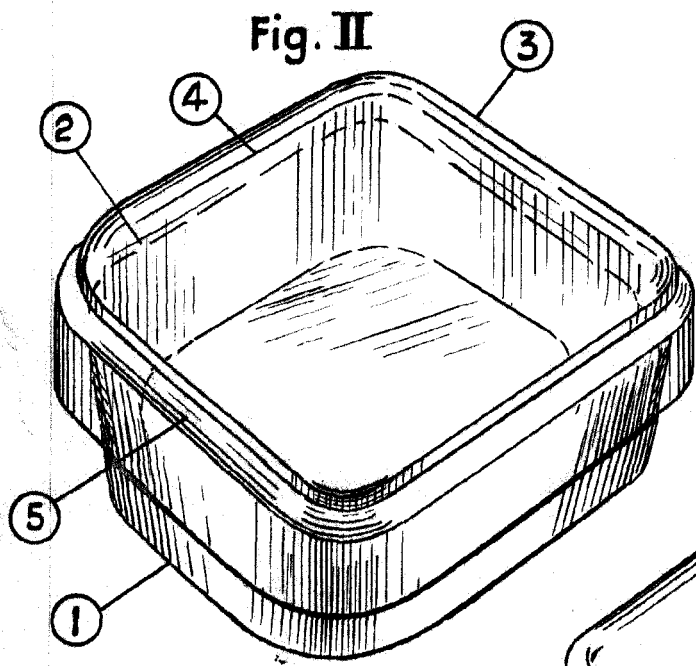


Fig. II

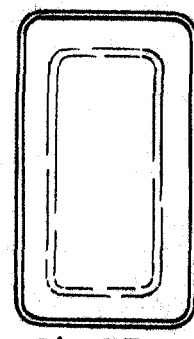


Fig. V

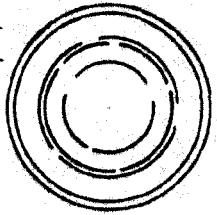


Fig. VII

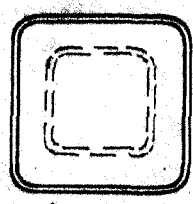


Fig. VI

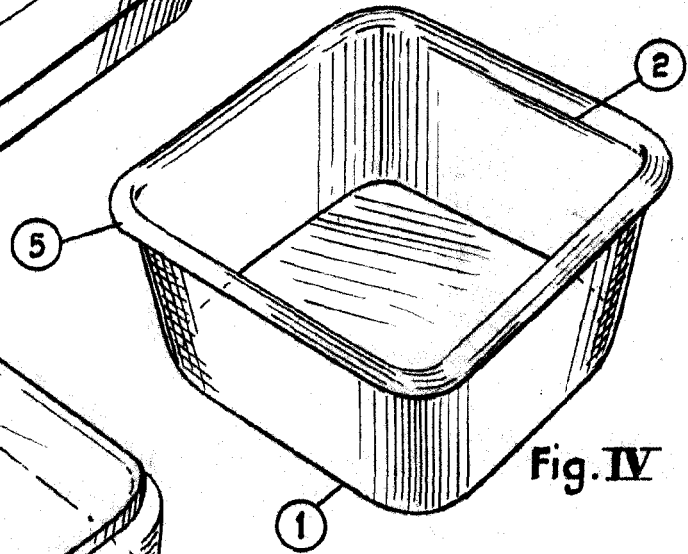


Fig. IV

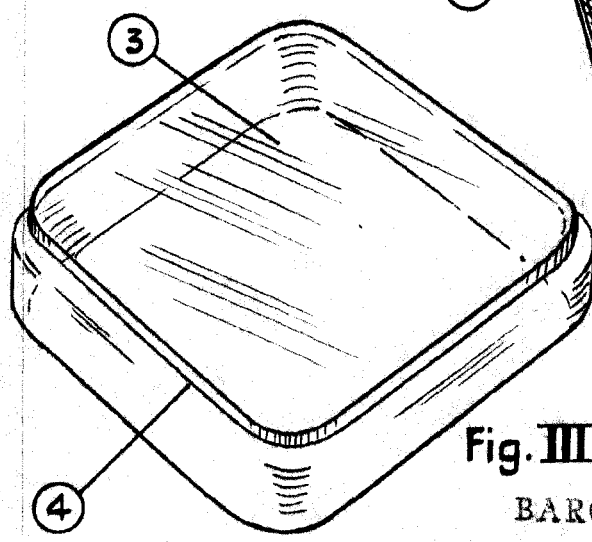


Fig. III

BARCELONA 26 MAR. 1952

L. DURAN
[Signature]

ESCALA VARIABLE