

MODELO DE UTILIDAD



30709

30709

Solicitante: Don José Hormigo Portillo.

Residencia: Santa Cruz de Tenerife.- Calle 3ª Transversal de Salamanca Chica, 14.

oooOooo

MEMORIA DESCRIPTIVA

Sobre:

"ENCENDEDOR ELECTRICO PERFECCIONADO"

-0-

El presente Modelo de Utilidad se refiere a un encendedor eléctrico, que presenta, en relación con los conocidos, evidentes mejoras.

En los dibujos adjuntos, a título de ejemplo no limitativo, se ilustra una forma de ejecución del invento, y en ellos:

Fig. 1, representa una vista exterior del encendedor.

Fig. 2, representa la tapa de la caja del encendedor, con la correspondiente resistencia eléctrica.

Fig. 3, representa el dispositivo para el encendido, y

Fig. 4, es una forma de aplicación del encendedor, en una cocina.



30709

Con referencia a dichos dibujos, es una caja, 1, de madera, haquelita o cualesquiera otro material conveniente y apropiado, con sus dos bornes metálicos, 2 y 3, y que presenta en cada uno de sus lados o extremos una pieza en forma de asa, 4, que sirve para colgar el encendedor.

La caja presenta en su tapa, 5, dos tornillos, 6, - que sirven para sujetar los correspondientes bornes, 2 y 3, estando dispuesta una resistencia eléctrica, 7, de aproximadamente 150W, la cual vá unida, por cada uno de sus extremos a sus respectivos bornes metálicos, y dicha resistencia vá forrada por dos capas de amianto, para evitar se quemase la cajita, sea cual sea el contacto que se produzca, al producirse el encendido.

El dispositivo para el encendido, es un mango, 8, - hueco para que a su través penetre el hilo eléctrico, 9, y terminado en una punta de bronce, 10, que es la que se hace actuar, para lograr el encendido de la cocina correspondiente.

En el caso de una cocina de gas, que normalmente estará esmaltada y, consecuentemente, aislada, para formar la fase negativa, se une un hilo eléctrico, 11, que irá desde la llave de entrada del gas, 12, al tubo de entrada de la cocina, 13, o bien se puede formar tierra, exactamente igual que en un aparato de radio.

Para encender la cocina, basta con dar un toque con la punta de bronce terminal del mango, en uno de los hornillos de la cocina -estando ya con la llave del gas abierta- e instantáneamente queda efectuado dicho encendido.

Para instalar este encendedor eléctrico se parte de la instalación de la luz. De una fase ( + ) se parte un hilo eléctrico que vá al borne, 2, partiendo del borne, 3, otro hilo eléctrico que es el que se une o vá al mango o dispositivo para el encendido.



45 Es fácilmente comprensible que este encendedor eléctrico podrá variar en cuanto a dimensiones, formas y materiales, ya que ello no son sino variantes que, por alterar la esencialidad del invento, quedan comprendidas en el área del mismo.

50

NOTA

Descrita suficientemente la naturaleza del invento y su forma de realización práctica, se hace constar que la presente memoria es susceptible de modificaciones de detalle en cuanto no altere su esencialidad, y siendo, por tanto, lo que se solicita Modelo de Utilidad por 20 años en España, lo que se recoge en las siguientes:

55

REIVINDICACIONES

1ª.- Encendedor eléctrico perfeccionado, caracterizándose porque es una caja de madera, baquelita o material apropiado, con dos bornes metálicos, y que presenta en sus laterales una pieza en forma de asa, para colgar dicho encendedor.

60

2ª.- Encendedor eléctrico perfeccionado, según reivindicación precedente, caracterizándose porque la caja presenta dos tornillos, que sirven para sujeción de los bornes, estando dispuesta una resistencia eléctrica, forrada por dos capas de amianto.

65

3ª.- Encendedor eléctrico perfeccionado, según reivindicaciones anteriores, caracterizándose porque el dispositivo para el encendido es un mango hueco, por el que penetra el hilo eléctrico que parte del correspondiente borne, y que termina en una punta de bronce, que es la que actúa sobre el hornillo de la cocina.

70

4ª.- Encendedor eléctrico perfeccionado, según reivindicaciones anteriores, caracterizándose porque, en el caso de cocinas esmaltadas y, por tanto, aislada, para formar la fase negativa se dispone un hilo eléctrico desde la llave de entra-

75



30709

da del gas, hasta el tubo de entrada de la cocina, o bien se forma tierra, exactamente igual que en un aparato de radio.

5º.- "Encendedor eléctrico perfeccionado"; según queda sustancialmente descrito en la presente memoria, que consta de cuatro páginas mecanografiadas por una sola cara y se representa en los dibujos adjuntos.

Madrid, 12 de Abril de 1952.

EMILIO GUILL SIRVENH  
P. P



FIG. 1

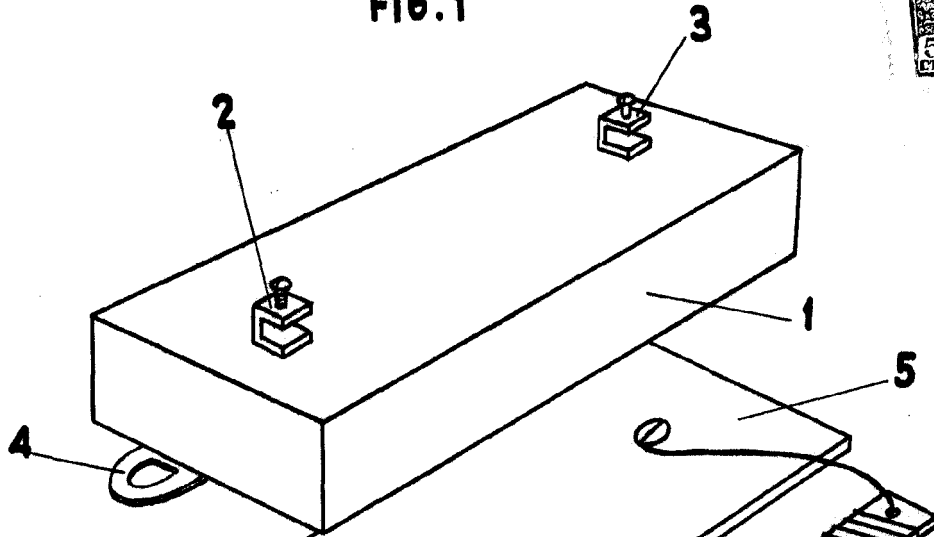


FIG. 2

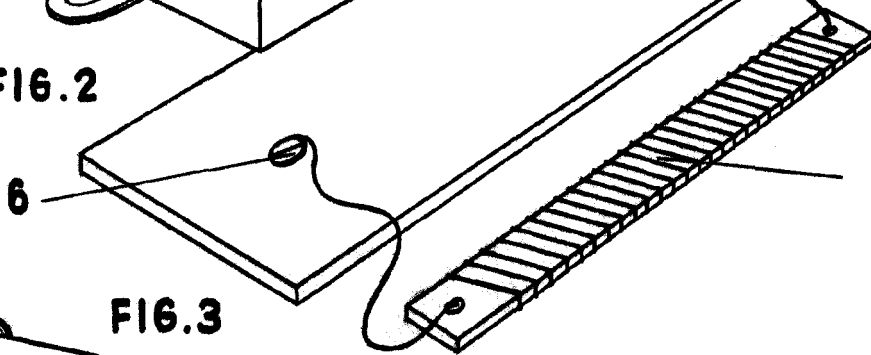


FIG. 3

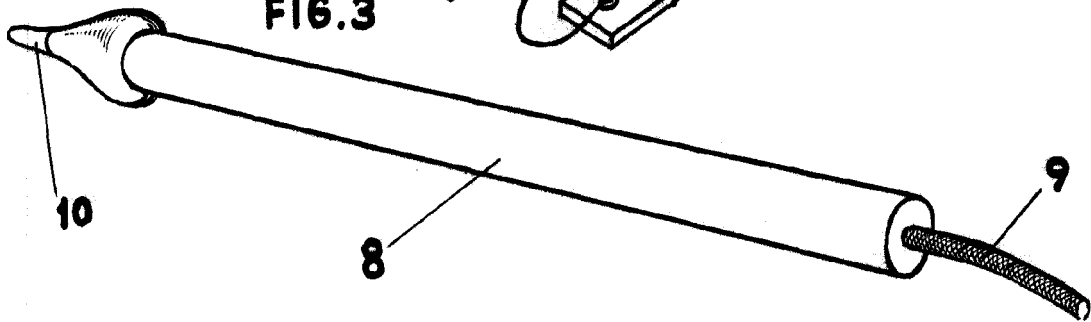
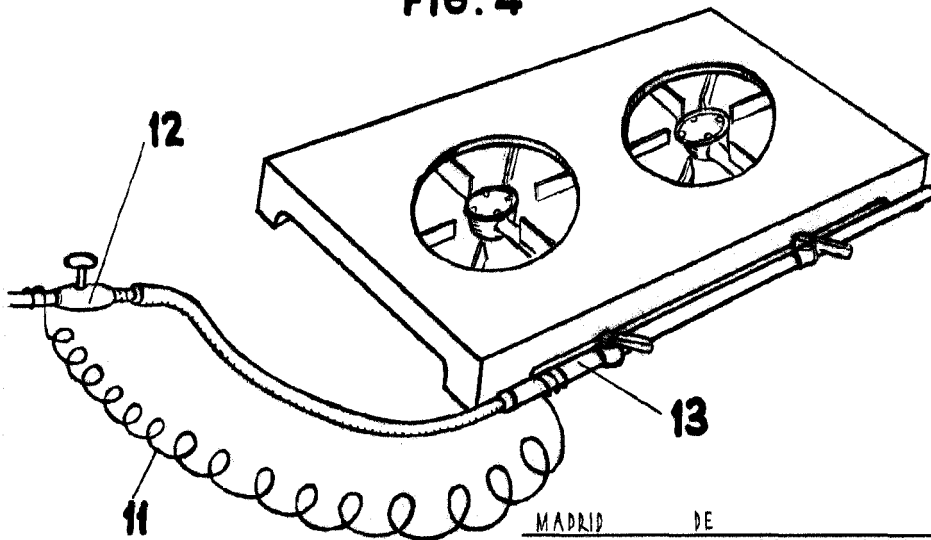


FIG. 4



MADRID DE DE 1952

JOSE HORMIGO PORTILLO.

P.P.

ESTUDIO GUILLS IRVANI