

30707



MEMORIA DESCRIPTIVA

del MODELO DE UTILIDAD, por 20 años, solicitado a favor de Don Joaquín de CODINA Pujol, de nacionalidad Española, residente en Madrid, calle de Ardemans numero 71, por " UN - PUÑO PERFECCIONADO PARA CAMISAS, CHAQUETAS Y SIMILARES " .

El presente Modelo de Utilidad, hace referencia a un puño perfeccionado para camisas, chaquetas y similares .

Hasta la fecha, todas las camisas para caballero y niño de fabricación en serie, han venido confeccionándose con -
5 los clásicos puños llamados dobles, caracterizados por hallarse provistos de cuatro ojales coincidentes, que debentenerse unidos mediante los gemelos, teniendo sobre todo el inconveniente de que precisan de este elemento secundario, para poderse abrir y cerrar.

10 Sin embargo, la simplificación que la moda va imponiendo en el atuendo masculino, ha hecho que en las camisas a medida, se haya adoptado, como más moderno y más práctico,



el puño llamado sencillo que sólo consta de un ojal en uno de los lados y un botón en el otro, con lo que se prescinde por completo de los gemelos.

Con el fin de poder satisfacer los diversos gustos del público - tanto los que deseen el puño doblado clásico, como el puñito sencillo actualmente usado - y poder también prescindir de los gemelos, el recurrente ha ideado un puño perfeccionado que reúne las peculiaridades de ambos, o sea, abrocharse con uno o dos botones, sin perder la característica del puño doble debido a su forma especial de fabricación.

Se caracteriza esencialmente este puño, por presentar en uno de sus lados dos ojales consecutivos que abrochados dos botones, situados también consecutivos y en el lado opuesto, quedando el dobléz que forma el puño, exento de ojales y botones y siendo además, algo más estrecho que el resto, de forma que una vez doblado deja libre el espacio que ocupan ojales y botones, los cuales pueden ser abrochados y desabrochados con toda comodidad.

En los dibujos de la hoja adjunta y a título de ejemplo se representa un caso particular de realización práctica - del puño descrito, viéndose en la figura 1, el puño abierto y desabrochado; en la figura 2, muestra una vista lateral del mismo, una vez abrochado, y en la figura 3, se representa otra vista del mismo puño abrochado, que permite apreciar por completo sus características.

Siguiendo los diseños, vemos la manga de la camisa -1- en cuya parte extrema queda cosido el puño -2-, que presenta dos zonas, la zona -3- inmediata al extremo de la manga y la zona -4- algo más estrecha que la anterior y que for-



ma el dobléz del puño. En la zona -3- o inmediata a la man-
ga, existen dos botones -5-, situados en uno de sus bordes,
45 que corresponden a los ojales -6- situados en el borde o -
puesto. En la figura 3, vemos como queda el puño una vez -
efectuado el dobléz de la parte anterior del mismo -4- y en
la figura 3, puede apreciarse cómo los botones y ojales -5-
y -6-, quedan visibles y fácilmente manejables, merced a la
50 escotadura -7- (figura 1), que presenta la parte anterior
-4-, que forma el dobléz del puño.

Se confeccionará el puño descrito con cualquier clase de
tejido apropiado para camisas o prendas similares, variando
el tipo de botones que a él se apliquen, así cómo las dimen-
55 siones y acabado del mismo y en general, cuanto no altere,
modifique o cambie su esencialidad.

===== N O T A =====

Se reivindica como objeto de este Modelo de Utilidad:-

1º.-Un puño perfeccionado para camisas, chaquetas y simila-
res, que esencialmente se caracteriza por presentar en uno-
60 de sus lados, dos ojales consecutivos que abrochan dos boto-
nes, situados también consecutivos y en el lado opuesto, que
dando el dobléz que forma el puño exento de ojales y boto-
nes, y siendo además algo más estrecho que el resto, de for-
ma que, una vez doblado, deja libre el espacio que ocupan -
65 ojales y botones, los cuales pueden ser abrochados y desa-
brochados con toda comodidad.

2º.-Un puño perfeccionado para camisas, chaquetas y simila-

30707

- 4 -

2 AB



res.

Consta la presente memoria descriptiva de cuatro hojas fo-
70 liadas y escritas por una sola cara.

Barcelona, 2 de ABRIL de 1.952.

P. A.

M. L. MORAS

J. A. Hama

30707



Fig.1

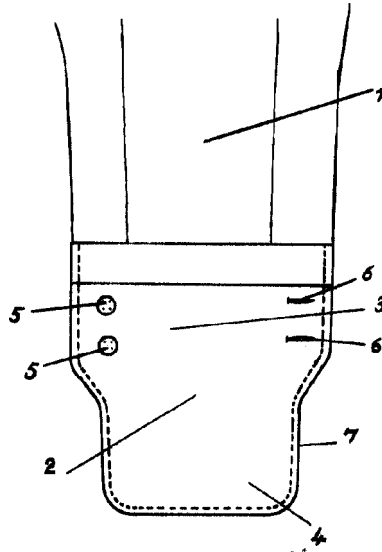


Fig.2

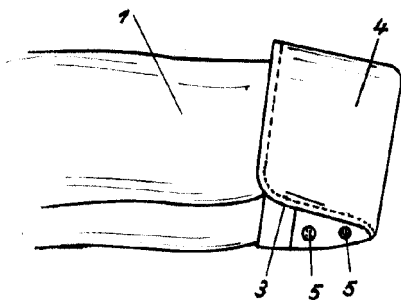
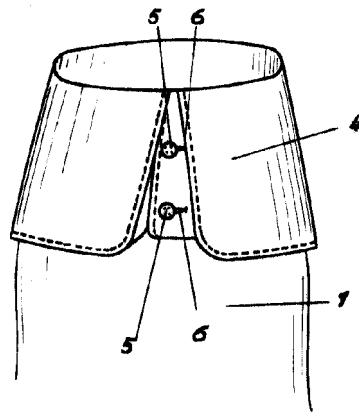


Fig.3



2. Abril 1952

LOPA

J. Godina

Escala variable.