



MEMORIA DESCRIPTIVA

del MODELO DE UTILIDAD, por 20 años, solicitado a favor de D. Miguel AREVALO Sangés, de nacionalidad Española, residente en Barcelona, calle de Angel Guimerá numero 45, torre por " UN PARCHE APOSITO ANTISEPTICO ".

El presente Modelo de Utilidad se refiere a un parche -
apósito antiséptico, que permite proceder a la inmediata -
aplicación de compresas o apósitos antisépticos sobre heri-
das, quedando retenido sobre ellas sin necesidad de ningun-
5 a una substancia dispuesta sobre el mismo.

Son conocidos en el mercado diferentes tipos de parches
adherentes o apósitos, los cuales presentan el inconvenien-
te de que debido precisamente a la substancia adhesiva que
10 llevan, no tienen porosidad, siendo por tanto inaplicables
a según que clase de heridas.

El Modelo de Utilidad objeto de la presente memoria des-
criptiva, subsana los inconvenientes citados, pues permite
la aplicación inmediata sobre las heridas, por ser total -



15 mente antiséptico, de fácil aplicación y con la porosidad necesaria.

Consiste esencialmente este parche apósito antiséptico, en una tela elástica impregnada de substancia adhesiva por una de sus caras y cuya zona central presenta una serie de taladros, debajo de los cuales y en la zona adherente, queda situada la compresa impregnada de antiséptico, que constituye de esta manera una faja o zona longitudinal en el centro del parche, quedando protegida esta compresa y la cara impregnada de substancia adherente por una gasa o tela que se desprende del apósito, en el momento de su aplicación.

En los dibujos de la hoja adjunta y a título de ejemplo, se representa un caso particular de realización práctica del parche apósito descrito, viéndose en la figura 1, una vista inferior del mismo; en la figura 2, una vista por la parte superior y en la figura 3, un corte transversal.

35 Siguiendo los diseños, vemos en la figura 1, la tela -1- recubierta por una de sus caras de una substancia adhesiva y en cuya zona central y dispuesta longitudinalmente existe una gasa o compresa -2- impregnada a su vez de antiséptico.

En la figura 2, vemos la tela elástica y adherente -1-, que en su zona central presenta una serie de taladros -3-, debajo de los cuales queda situada la compresa -2- y finalmente en la figura 3, en un corte transversal del parche apósito que se describe, se aprecia la gasa o tela protectora -4- que será doble o sencilla, según convenga, la cual queda adherida a las zonas laterales -5- de la pieza -1-, protegiendo de esta manera la substancia adherente que impregna dicha tela -1- y la compresa antiséptica -2-.



45 Como queda indicado, este parche apósito antiséptico pre-
 senta la ventaja de poder aplicarse inmediatamente y con su-
 ma facilidad sobre cualquier clase de herida, pues basta des-
 prender la gasa o tela protectora que cubre la cara inferior
 del mismo, para que aplicando la compresa antiséptica sobre-
 50 la herida, quede el apósito sujeto sobre la misma por medio
 de la tela adherente que lo constituye y al propio tiempo -
 los taladros practicados en éste le dán la porosidad neces-
 aria para que la herida pueda exudar normalmente sin temor a
 que, por un cierre hermético de la misma, pudiera complicar-
 se su curación.

55 Se fabricará el parche apósito objeto del presente Modelo
 de Utilidad, con cualquier clase de telas elásticas y subs-
 tancias adherentes, variando la forma del mismo y su tamaño,
 así como el antiséptico con que se impregne la gasa central,
 60 y en general, cuanto no altere, modifique o cambie su esen-
 cialidad.

===== N O T A =====

Se reivindica como objeto de este Modelo de Utilidad:-
 1º.-Un parche apósito antiséptico perfeccionado, que esen-
 cialmente consiste en una tela elástica impregnada de subs-
 65 tancia adhesiva por una de sus caras y cuya zona central pre-
 senta una serie de taladros, debajo de los cuales y en la zo-
 na adherente queda situada una compresa impregnada de anti-
 séptico, que constituye de esta manera una faja o zona longi-
 tudinal en el centro del parche, quedando protegida esta com-
 70 presa y la cara impregnada de substancia adherente por una
 gasa o tela que se desprende del apósito en el momento de su
 aplicación.

30704

- 4 -



8 ABR

2º.- Un parche apósito antiséptico.

Consta la presente memoria descriptiva de cuatro hojas fo-
75 liadas escritas por una sola cara.

BARCELONA, 8 de ABRIL de 1.952.

P. A.

M. L. MORA

P. B.



Fig. 1

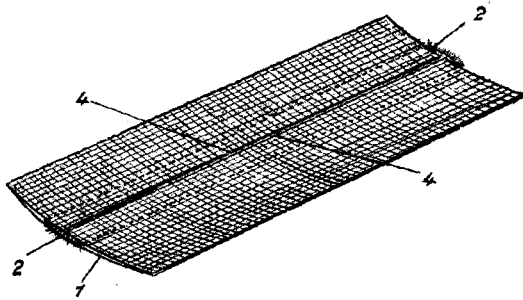


Fig. 2

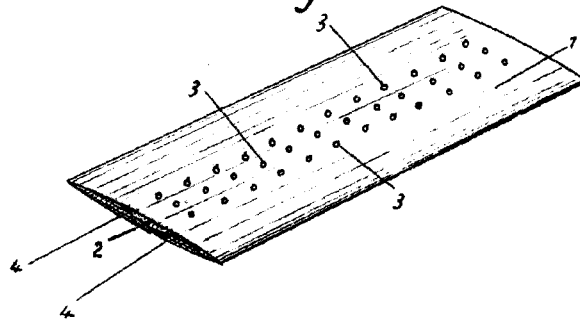
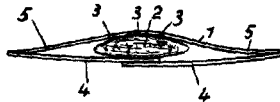


Fig. 3



6. April 1922

[Handwritten signature]

Escala variable.