

- 1 - 30681



30681

MEMORIA DESCRIPTIVA

que se acompaña

a la solicitud de

un MODELO DE UTILIDAD, por veinte años en España,

a favor de

DON CONRADO ESCRIG BONET, residente en La Coruña, calle Forcarey, nº 19,

p o r

«GEMELOS CON OCULARES Y OBJETIVOS DE MATERIA PLASTICA».-

Inventor: El solicitante de nacionalidad española.



5

La invención a que se refiere la presente memoria, constituye una novedad industrial, con características y ventajas que la hacen merecedora del privilegio de explotación exclusiva que por ella se solicita, de acuerdo con las prescripciones del Estatuto vigente de la Propiedad Industrial de 26 de Julio de 1.929, texto refundido, publicado el 30 de Abril de 1.930.

10

El Modelo de Utilidad que se solicita ha de proteger un nuevo modelo de gemelos prácticos, los cuales tienen los oculares y objetivos fabricados con materia plástica, siendo su finalidad proporcionar una más perfecta visión de los objetos colocados a cierta distancia de la persona que los mira.

15

En el dibujo que se adjunta están representados los gemelos que vamos a describir, en forma esquemática y en tres distintas secciones. En este dibujo los números indican las piezas siguientes: N° 1, ocular de resina plástica; n° 2, objetivo igualmente de resina plástica; n° 3, acomodación ocular del mismo material; n° 4, tuerca de sujeción del ocular; n° 5 porta objetivo de resina plástica; n° 6 tuerca de sujeción del objetivo; n° 7 espiral para la sujeción del objetivo; n° 8, tornillo para regular la distancia focal; n° 9 tuerca para el tornillo n° 8; n° 10 polea reguladora de la distancia focal; números 11 y 12, bases para los oculares y objetivos.

20

25

Tanto los oculares como los objetivos, van montados respectivamente sobre las bases n° 11 y n° 12, por medio de las piezas de resina plástica n° 5 y n° 6.

30

La graduación focal de los gemelos, se realiza por medio de la pieza n° 10, que vá fija al tornillo n/ 8, el cual al girar se desplaza de la tuerca fija n° 9, deslizándose una de las bases de la otra, con lo que se graduará convenientemente la distancia.

Para utilizar los gemelos que describimos, se acercan a



35

los ojos los salientes oculares nº 3 y con los dedos se hace girar la polea nº 10, para determinar por medio del tornillo nº 8 la distancia focal más conveniente para el punto que desee verse.

Las ventajas de los gemelos que son objeto de la presente memoria, son las siguientes:

40

1ª. Debido a la calidad de los materiales empleados en su fabricación, su peso es muy reducido.

2ª. Su especial sistema de plegado, disminuye su tamaño hasta el máximo, lo que hace muy cómodo su uso.

45

3ª. Por haber sido estudiado su modo y materiales de fabricación, hasta en los más mínimos detalles, su coste resulta muy económico.

Hecha la descripción que antecede es preciso añadir que los detalles de realización de la idea expuesta pueden variar, sin que por ello cambie la esencia de la invención, que es la que se desprende de los párrafos que anteceden y la que se reivindica en la siguiente

50

NOTA

En resumen: El MODELO DE UTILIDAD, que se solicita, recaerá sobre las reivindicaciones siguientes:

55

1ª.- Gemelos con oculares y objetivos de materia plástica, caracterizados porque los oculares fabricados en materia plástica, se montan sobre las bases por medio de dos piezas de resina plástica encajadas una en otra por una unión en forma de zig-zag.

60

2ª.- Gemelos con oculares y objetivos de materia plástica, según la reivindicación 1ª, caracterizados porque se montan también sobre sus bases, por medio de dos piezas de resina plástica semejantes a las anteriores.

3ª.- Gemelos con oculares y objetivos de materia plástica,

30681

- 4 -



65

según reivindicaciones anteriores, caracterizados porque la graduación focal se realiza haciendo girar una pieza en forma de disco, colocada entre los dos objetivos, la cual va fija a un tornillo, que al girar desplaza una base de la otra, de forma conveniente hasta encontrar el punto exacto del enfoque.

70

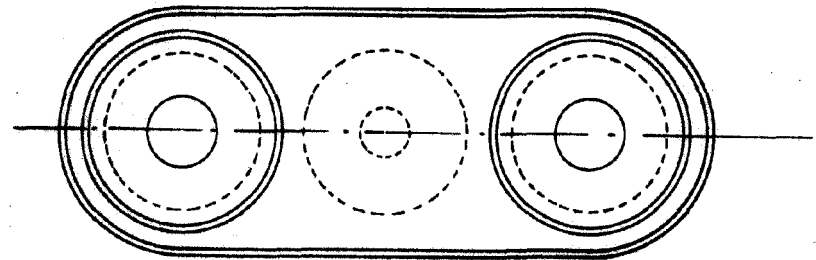
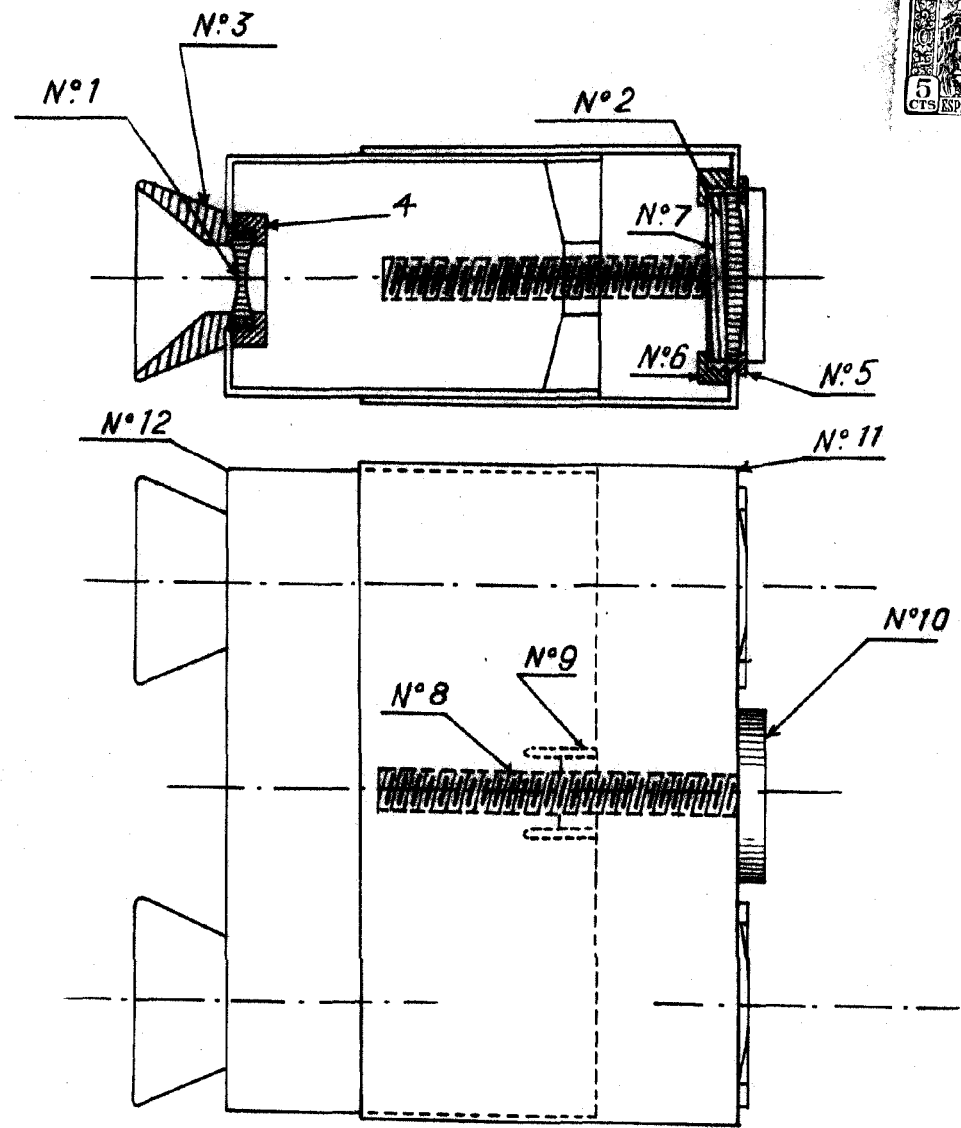
4ª.- Se reivindica por último objeto sobre el que ha de recaer el Modelo de Utilidad, que se solicita, "GEMELOS CON OCULARES Y OBJETIVOS DE MATERIA PLASTICA".-

Todo conforme queda descrito en la presente memoria, que consta de cuatro páginas escritas a máquina y dibujos que se acompañan.

Madrid 9 de Abril de 1.952.

ALFONSO UNGRIA

1681



ESCALA VARIABLE
 MADRID, 9 DE Abril DE 1902
 ADONSO UNGER

Unger