

30677



MEMORIA DESCRIPTIVA  
=====

MODELO DE UTILIDAD.

PAIS : ESPAÑA.

DURACION : 20 AÑOS.

OBJETO : "UN NUEVO ZAPATO O CHANCLO DE GOMA O CAUCHO PARA  
"LOS JUGADORES DE LAS MESAS DE FUTBOL".

=====

A nombre de : DON FRANCISCO DUART TUDELA.

Residente en : VALENCIA, Pintor S. Abril, 41.

Nacionalidad : ESPAÑOLA.

30677



Tiene por objeto este Modelo de Utilidad la protección en España, Protectorado y Colonias, la protección de un nuevo zapato o chanclo para los jugadores de las mesas de futbol.

5           Actualmente los jugadores o muñecos de las mesas de futbol de salón, son en su totalidad de madera, hierro, madera e hierro y pasta.

Esto es un inconveniente, teniendo en cuenta el trabajo a realizar por los citados muñecos.

10           En efecto, el pie de los muñecos es de hierro y siendo así es evidente que con el uso, la pelota sufrirá ya que a cada patada se produce una mella o piquete, y naturalmente con el tiempo la pelota se deteriora y es preciso sustituirla por otra. Otro inconveniente es el de que el ruido que  
15 se produce al chocar pié y pelota es muy molesto.

Por el contrario, si el pié de los jugadores es de madera, se produce la mella o piquete simultáneamente en el pié y pelota, con lo que al cabo del tiempo se deterioran ambas cosas y es necesario igualmente sustituir tanto la  
20 pelota como el pié de los jugadores.

Para solucionar estos inconvenientes, se ha ideado un nuevo tipo de zapato o chanclo para jugadores de futbol de salón, el cual elimina por completo aquéllos.

El mencionado zapato o chanclo es de goma o caucho 2,  
25 el cual va adosado al pié 1 del muñeco hasta una altura apro-

- 30677

9 ABR



30 ximada a la de un zapato en una persona, habiéndose prescindido de pegado o cosido con objeto de que si con el uso se deteriora, pueda cambiarse fácilmente. Dicho chanclo o zapato, en la parte correspondiente a la puntera 3, es de mayor grosor que en el resto, por ser precisamente el sitio que más sufre, ya que es el que golpea la pelota.

Por lo que antecede se desprende que con este nuevo chanclo, el golpe no produce ruido alguno y la pelota no se deteriora.

35 Descrita suficientemente la naturaleza del invento y el modo de llevarlo a la práctica,, se hace constar que las disposiciones anteriormente indicadas son susceptibles de modificaciones de detalle, sin que por ello se altere la esencia del invento.

40

#### REIVINDICACIONES

1ª.- Un nuevo zapato o chanclo de goma o caucho para los jugadores de las mesas de futbol, caracterizado por ir adosado al pié del jugador hasta una altura aproximada a la de un zapato en una persona, siendo la parte correspondiente a la puntera de mayor grosor por ser precisamente la que más sufre ya que es la que golpea la pelota, evitándose el deterioro de éstas y simultáneamente el ruido molesto que producen los pies de hierro o madera.

50 2ª.- Un nuevo zapato o chanclo como el de la reivindicación 1ª., caracterizado porque al ir adosado el chanclo al pié, puede ser cambiado facilmente cuando se precise, habiéndose suprimido toda clase de pegado o cosido.

55 3ª.- UN NUEVO ZAPATO O CHANCLO DE GOMA O CAUCHO PARA LOS JUGADORES DE LAS MESAS DE FUTBOL.

Madrid, 9 de abril de 1.952  
FRANCISCO DUART TUDELA

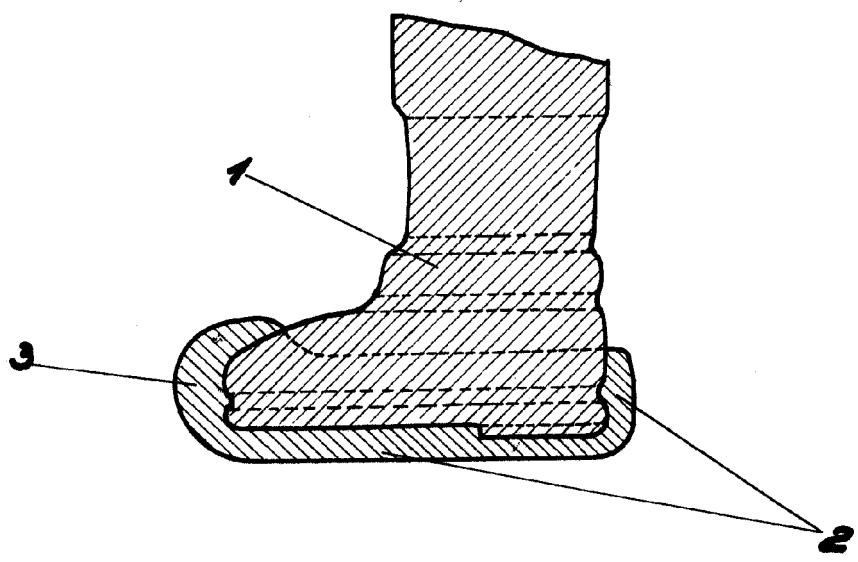
A. P. JULIO DE CARLOS  
P. P.

30677

ESCALA VARIABLE



ABR. 1952



MADRID, 9 ABRIL 1952

P.A.

JULIO DE PABLOS  
P. P.