

30669



30669

PATENTE
DE
MODELO DE UTILIDAD
por 20 años
a favor de "INDUSTRIAS MARCA, S.A."
de nacionalidad española
residente en Barcelona, Consejo de Ciento, 314
por:

"UN ESTUCHE PARA EL SUMINISTRO Y EXHIBICION DE ARTICULOS
VARIOS".

MEMORIA DESCRIPTIVA

La presente Patente de Modelo de Utilidad está destinada a garantizar a su concesionaria, la propiedad y el derecho a la fabricación y explotación exclusiva de un estuche para el suministro y exhibición de artículos varios.

5. Tal como se desprende del enunciado, el indicado estuche se utilizará para el suministro de artículos varios, empleándose al propio tiempo para la exhibición de los artículos alojados en su interior, para lo cual la tapa del estuche estará troquelada en forma para que pueda recortarse fácilmente una aleta-



soporte que se abrirá, al objeto de poder sostener en posición inclinada el estuche que se habrá colocado por su parte posterior en el interior de la susodicha tapa.

5. Seguidamente se describe con todo detalle el estuche de que estamos tratando, adjuntándose para su mejor comprensión una hoja de dibujos.

En los referidos dibujos se representa a guisa de ejemplo no limitativo, en la Fig. 1, un estuche del indicado tipo, cerrado, y en la Fig. 2, el propio estuche, abierto en posición de exhibir los artículos dispuestos en su interior.

10. Consiste el estuche para el suministro y exhibición de artículos varios de que estamos tratando, en una caja de cualquier material adecuado aunque preferentemente de cartón, compuesto de un cuerpo (1) y tapa (2) caracterizado porque dicha

15. tapa lleva practicado un troquelado de una cierta profundidad para que pueda recortarse y doblarse con facilidad una aleta-soporte (3) y un elemento de retención de la misma (4) ambos de forma y tamaño variables, delineados mediante el indicado troquelado.

20. El objeto de que la tapa del estuche vaya troquelada en la referida forma, es el de que la misma además de su propia misión específica, pueda servir de soporte al cuerpo del estuche para la exhibición de los artículos dispuestos en el mismo, para lo cual se cortan manualmente las partes troqueladas (3) que corresponden a las secciones de la tapa, que deben quedar libres, doblándose en forma adecuada las otras partes troqueladas a fin de constituir la aleta-soporte (3) del estuche para que quede en posición inclinada, quedando retenida en dicha posición mediante el elemento de retención

25. (4) Fig. 2.

30.

En la Patente de Modelo de Utilidad descrita, serán



variables el acabado y ornamentación del estuche, y en general todos cuantos detalles no alteren, cambien o modifiquen su propia esencialidad.

N O T A

5.

REIVINDICACIONES

Se reivindica como objeto de la presente Patente de Modelo de Utilidad:

10. 1ª.- Un estuche para el suministro y exhibición de artículos varios, consistente en una caja de cualquier material adecuado, aunque preferiblemente de cartón, compuesto de un cuerpo y tapa, caracterizado por que dicha tapa lleva practicado un troquelado de una cierta profundidad para que pueda recortarse y doblarse manualmente una aleta-soporte y un elemento de retención de la misma, de tamaño y forma variables, delineados mediante el indicado troquelado, al objeto de que
15. la susodicha tapa, además de su propia misión, pueda servir de soporte al cuerpo del estuche para la exhibición de los artículos dispuestos en el mismo.

2ª.- "UN ESTUCHE PARA EL SUMINISTRO Y EXHIBICION DE ARTICULOS VARIOS"

Sean cuales fueren las circunstancias que concurren con la esencialidad propia de la misma.

Consta la presente Memoria descriptiva de tres páginas foliadas y mecanografiadas por una sola cara y va acompañada de una hoja de dibujos aclarativos.

Madrid, de Abril de 1952.

P. A.



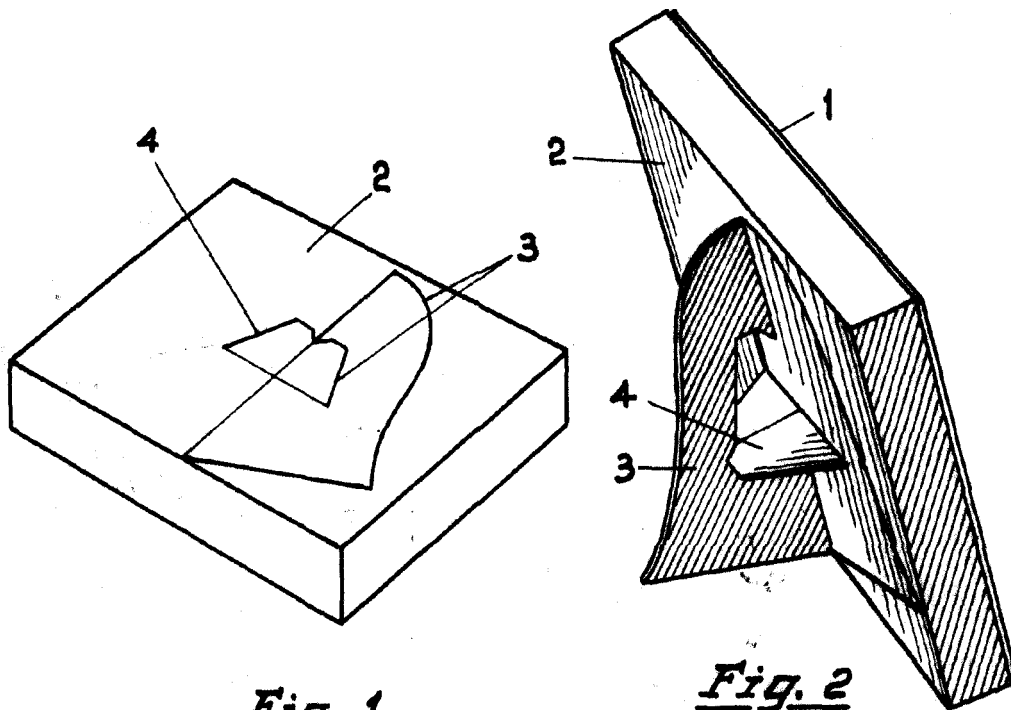


Fig. 1

Fig. 2

Madrid de abril de 1952

F. A.

Escaleta variable