

30636

30636



MODELO DE UTILIDAD

por 20 años

por "UNOS POTES ESPECIALES PARA GUARDAR LIQUIDOS EN LAS NEVERAS", a favor de Manufacturas Hispano-Suizas de Refrigeración, S. A., de nacionalidad española, domiciliada en Barcelona, Paseo de Gracia, 11, 5ª, 3ª.

=====

MEMORIA DESCRIPTIVA

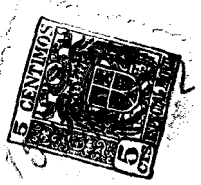
En Suiza se han dado a conocer unos nuevos potes especiales para contener los productos líquidos que desean guardarse en el interior de las neveras, que por el mejor aprovechamiento de los espacios, han conseguido un considerable éxito en el mercado.

5.

Estos potes son nuevos y desconocidos en España, y por ello la recurrente, que se propone fabricarlos en nuestro país, solicita que se le garantice en su propiedad y exclusiva explotación, mediante la concesión del Modelo de utilidad a que se refiere la presente memoria descriptiva.

10.

Los nuevos potes se caracterizan por su forma prismática rectangular, con sección recta preferentemen-



15. te cuadrada, con la tapa ajustada a pestaña, con pico coincidiendo en uno de los ángulos o vértices diédricos, y con su asa correspondiendo a la parte inferior de una de sus aristas. Preferentemente, la base y el tape cuadrados, presentarán un relieve de encaje mutuo que permitirá colocar diferentes potes unos encima de otros con perfecta estabilidad.
- 20.

Preferentemente, estos potes y sus tapes se moldearán en material plástico transparente, coloreado o no.

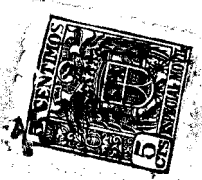
- A título de ejemplo, se adjuntan unos dibujos mostrando una ejecución del nuevo pote. En estos dibujos, -1- es el recipiente, -2- su pico, -3- su asa, -4- el relieve de encaje de su base; el tape -5- con su pestaña -6-, presenta también un relieve -7- que encaja con el -4-.
- 25.

- En general, todo cuanto no afecte, altere, cambie o modifique la esencia del nuevo pote, será variable a los efectos legales del Modelo de utilidad que se solicita.
- 30.

N O T A.

Se reivindica como objeto de este Modelo de utilidad:

35. 1. Unos potes especiales para guardar líquidos en las neveras, que se caracterizan por su forma prismática de sección recta, preferentemente cuadrada, en los cuales su asa coincide con la zona inferior de una de sus aristas, y su pico con el ángulo o vértice diédrico opuesto correspondiente a la boca o base superior del pote.
40. 2. Los propios potes de la reivindicación anterior, caracterizados por estar provistos de tape ajustado por pestaña y de un relieve superior que encaja con otro inverso previsto en la base inferior.
45. Sean cuales fueren las circunstancias que concurren en la esencialidad del Modelo de utilidad definido en



las anteriores reivindicaciones, cual objeto, es:

3. UNOS POTES ESPECIALES PARA GUARDAR LIQUIDOS EN LAS NEVERAS.

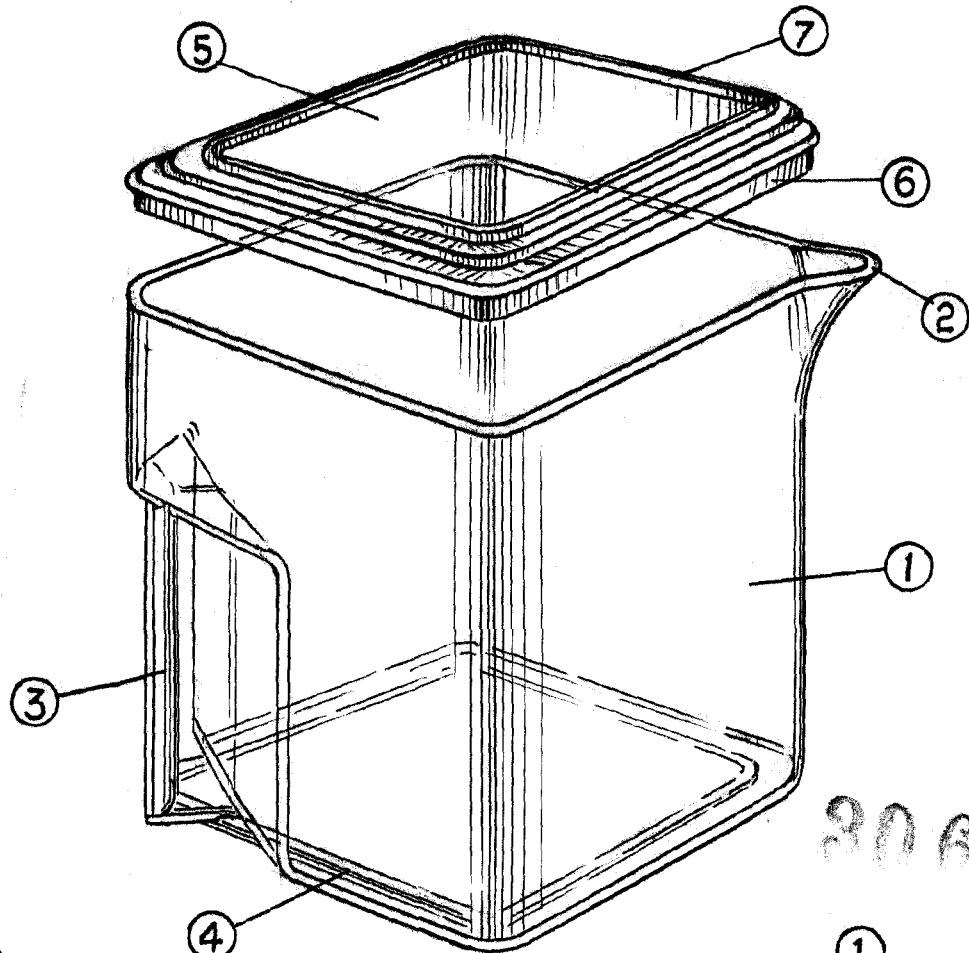
5o.

Consta la presente memoria de tres hojas foliadas y mecanografiadas por una sola cara y del dibujo unido a la misma.

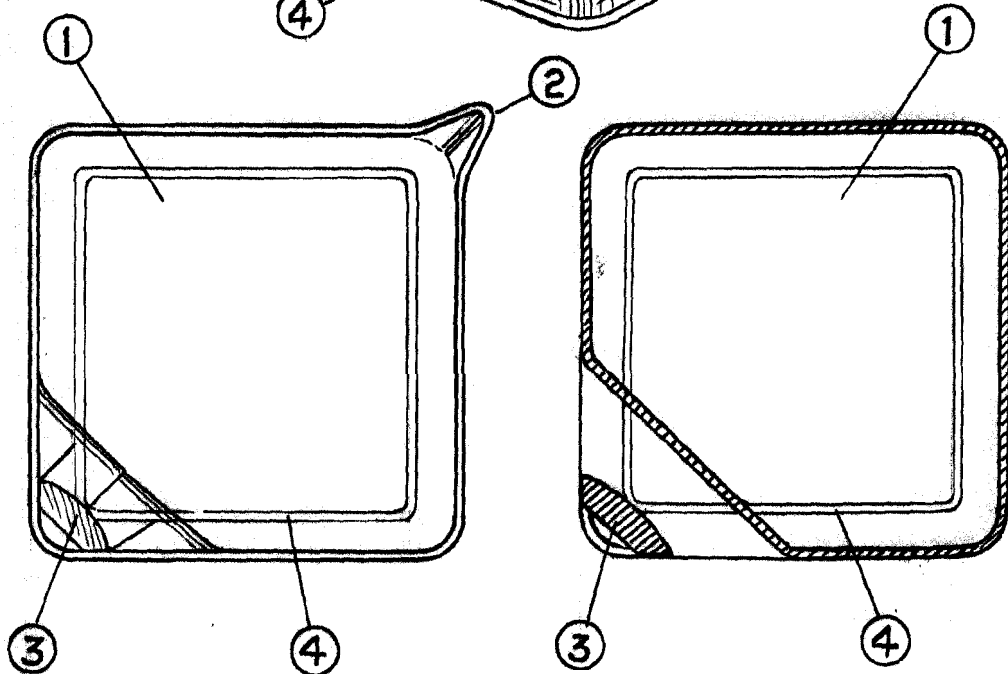
Barcelona a quince de marzo de mil novecientos cincuenta y dos.

p.a. de Manufacturas Hispano-Suizas
de Refrigeración, S. A.,,

L. DURAN
P. P.



30636



CELOTA



ESCALA VARIABLE