

30635



30635

MODELO DE UTILIDAD

por 20 años

por "UN TAPON PERFECCIONADO PARA ACUMULADORES ELECTRICOS",
a favor de Acumuladores Eléctricos, S. A., de nacionalidad
española, domiciliada en Cornellá de Llobregat (Barcelona),
Av. General Mola, 75.

=====

MEMORIA DESCRIPTIVA

La recurrente ha ideado y puesto en ejecución prác-
tica, un nuevo tapón perfeccionado para acumuladores eléc-
tricos, por el que solicita que se le garantice en su pro-
piedad y explotación exclusiva, mediante la concesión del
5. Modelo de utilidad a que se refiere la presente memoria
descriptiva.

Esencialmente, el tapón ideado se caracteriza por
estar formado por dos piezas distintas constituyendo un
conjunto hueco. Presenta esta caja o conjunto hueco, dos
10. orificios, uno en la base superior y otro en la inferior,



que esencialmente no están ni coinciden sobre un mismo eje. Esencialmente, también, en el interior del tapón y por entre los ejes de los dos orificios citados, van dispuestas una o más pantallas que, sin impedir el libre paso de los gases emanados del acumulador, evitan la salida del líquido interno al exterior y que alcance al tapón por las sacudidas o vibraciones que pueda sufrir el acumulador, o por el arrastre de los gases que se evacúan.

15. A los efectos legales del Modelo que se solicita, serán variables todos cuantos detalles no afecten, alteren, cambien o modifiquen la esencia del tapón descrito.

20. A título de ejemplo, para mejor precisar estas características, se adjuntan a esta memoria, unos dibujos demostrando dos variantes de ejecución recomendables. En uno y en otro caso representado, las dos piezas de que se compone el tapón, estarán moldeadas en materiales tales como ebonita, resina sintética, polistereno u otra materia plástica adecuada.

25. En la figura I se muestra una variante con una sola pantalla -F- interpuesta en el orificio de entrada -E- y el -S- de salida. En esta ejecución, la parte exterior del tapón comprende la pantalla -P- y la rosca de sujeción -1-, y la otra pieza la forma un disco -2- que se pega en el extremo inferior con un adherente o disolvente adecuado a la materia de que está fabricado el tapón.

30. En la figura II se representa otra ejecución, con dos pantallas, y en esta variante la parte inferior del tapón con su rosca y paredes laterales de una pieza -3-, lleva, o puede llevar una pantalla -P2-, y la otra pieza forma la tapa de la parte superior -4- que a su vez forma una segunda pantalla -P-.

35. 40.



N O T A.

Se reivindica como objeto de este registro por Modelo de utilidad:

45. 1.- Un tapón perfeccionado para acumuladores eléctricos, que se caracteriza por estar formado por un cuerpo hueco constituido por dos piezas moldeadas en ebonita, resina sintética, polistereno o cualquier otra materia plástica adecuada.
50. 2.- El propio tapón de la reivindicación anterior, caracterizado por presentar dos orificios para el paso de los gases, dispuestos en ejes distintos, y porque entre uno y otro están dispuestas una o varias pantallas que obligan a los gases a dar un rodeo e impiden la salida de líquido al exterior por salpicaduras producidas por sacudidas o por el arrastre producido por los gases al salir.
55. 3.- El propio tapón de las reivindicaciones anteriores, con una variante ejecutiva resuelta porque una de las dos piezas forma la parte exterior del tapón que comprende la pantalla y la rosca de sujeción, y la otra la forma un disco que se pega en el extremo inferior con un adherente o disolvente adecuado a la materia de que está fabricado el tapón.
60. 4.- El propio tapón de las reivindicaciones anteriores, con otra variante de que una de las dos piezas forme la parte inferior del tapón con su rosca y paredes laterales de una pieza, que lleva o puede llevar una pantalla, y la otra pieza forma la tapa de la parte superior que a su vez forma una segunda pantalla.
65. Sean cuales fueren las circunstancias que concurren con la esencialidad del Modelo de utilidad definido en las anteriores reivindicaciones, cual objeto es:
70. 5.- "UN TAPON PERFECCIONADO PARA ACUMULADORES ELECTRICOS".

Consta la presente memoria de cuatro hojas foliadas,

30 635



- 4 -

75. mecanografiadas por una sola cara y del dibujo unido a la misma.

Barcelona veinticuatro de marzo de mil novecientos cincuenta y dos.

P. A. de Acumuladores Eléctricos, S. A.,

L. DURÁN
P. P.

30635

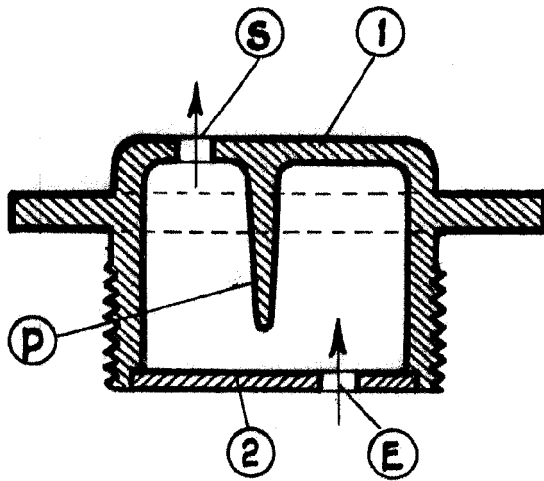


Fig. I

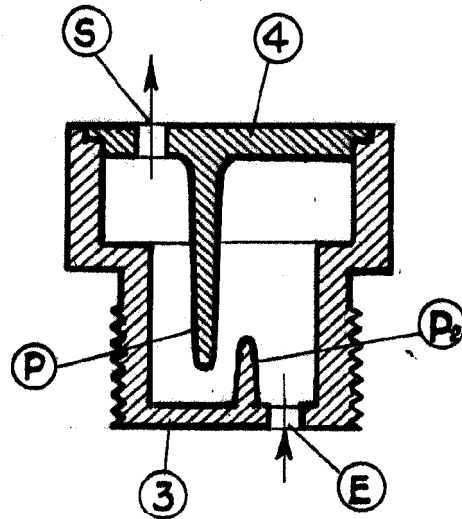


Fig. II

BARCELONA

ESCALA VARIABLE