



M O D E L O  
D E  
U T I L I D A D

a favor de la sociedad española AGENCIA GENERAL DE  
GESTIÓN Y SERVICIOS, S. A., domiciliada en Barcelona,  
Paseo de Gracia, 11, 2º, por "UN CUBO-TABURETE".

- . -

MEMORIA DESCRIPTIVA

La presente invención se refiere a un taburete  
recipiente de especial aplicación para cuarto de baño,  
cómodo, práctico e higiénico, que a su doble utilidad  
de asiento y de depósito, una la de su presentación ele-  
gante y decorativa.

5.

El cubo-taburete a que se refiere la invención  
consiste esencialmente en un recipiente o depósito cilín-  
drico o prismático con o sin patas, en cuyo borde supe-  
rior descansa a modo de tapa un sillín o asiento, suelto  
o articulado el cubo, yendo el conjunto así formado pinta-

10.



do, tapizado o decorado.

5. Para la mejor comprensión de cuanto se indica en la presente memoria descriptiva se acompaña un dibujo en el que, tan sólo a título de ejemplo, se representa un caso práctico de realización del taburete-recipiente para cuarto de baño de la invención.

10. En dicho dibujo la figura 1 representa la vista en alzado, parcialmente seccionada del cubo-taburete o taburete recipiente; la figura 2 representa la vista en planta, también parcialmente seccionada; y la figura 3 representa la vista en detalle, correspondiente a una sección por una de las patas mostrando el montaje del taburete y del asiento.

15. En el aludido dibujo el cubo-taburete está constituido por un cubo o recipiente cilíndrico de cinc, formado por una lámina o chapa -1-, rectangular, arrollada cilíndricamente con los bordes de sus bases curvados hacia el exterior y una cazoleta o disco -2-, también de cinc, la cual se acopla en forma invertida a la base inferior de la pieza -1-, quedando ambas piezas unidas por rebordes. Además a la cara inferior de la base -2- se dispone un disco de madera -3- en el cual se encajan las patas -4-, que quedan sujetas al mismo por los tornillos -5-, formando los puntos de apoyo del cubo sobre el suelo.

25. En el borde superior del cubo descrito asienta otro disco -6-, de cinc, con alma -7- de madera, que constituye el sillín o asiento del taburete y a la vez la tapa del recipiente.



Todo el conjunto va cubierto por una capa de pintura de color vario, para poder hacer juego con la habitación a que se destina.

5. Se preveen realizaciones en que el asiento vaya forrado o tapizado con telas de diversas clases y colores, así como que quede unido al cubo por articulación de bisagra.

10. Se comprende que será independiente del objeto del presente modelo de utilidad, el material empleado en la construcción, así como la forma y dimensión, tanto absolutas como relativas del taburete y sus partes, y en general todo cuanto no afecte a la esencialidad de la invención.

- . -

#### N O T A

15. Se reivindica como objeto del presente modelo de utilidad:-

20. 1. Un cubo-taburete, que consiste esencialmente en un cuerpo hueco cilíndrico, prismático, troncocónico o de pirámide, con o sin patas, cerrado por su base inferior, en cuyo borde superior va dispuesto, acoplado o articulado, un asiento-tapa, quedando decorado y protegido el conjunto, por una capa de pintura, tapizado o ambas cosas combinadas, o cualquier otro acabado.

2. Un cubo-taburete.

30 633 28 MAR 1952



Todo ello según queda descrito y reivindicado en la presente memoria que consta de cuatro hojas foliadas, escritas por una sola cara.

Barcelona, a 28 de marzo de 1952.

AGENCIA GENERAL DE  
GESTIÓN Y SERVICIOS, S. A.

A large, stylized handwritten signature in black ink, written over a horizontal line.

AGENCIA GENERAL DE GESTIÓN Y SERVICIOS, S.A.

28



30 658

Fig. 3

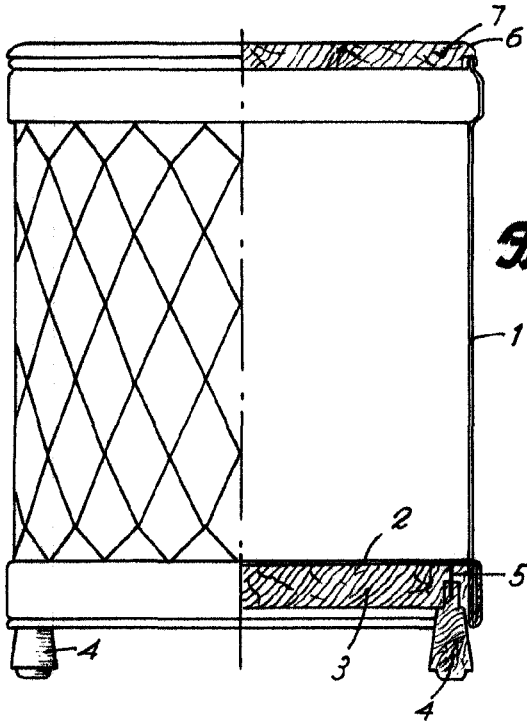


Fig. 1

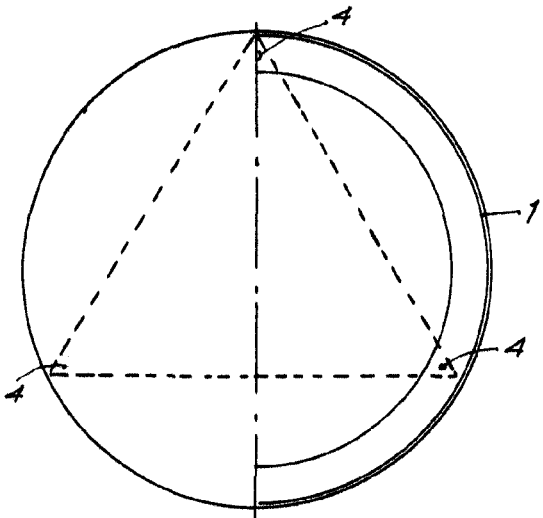
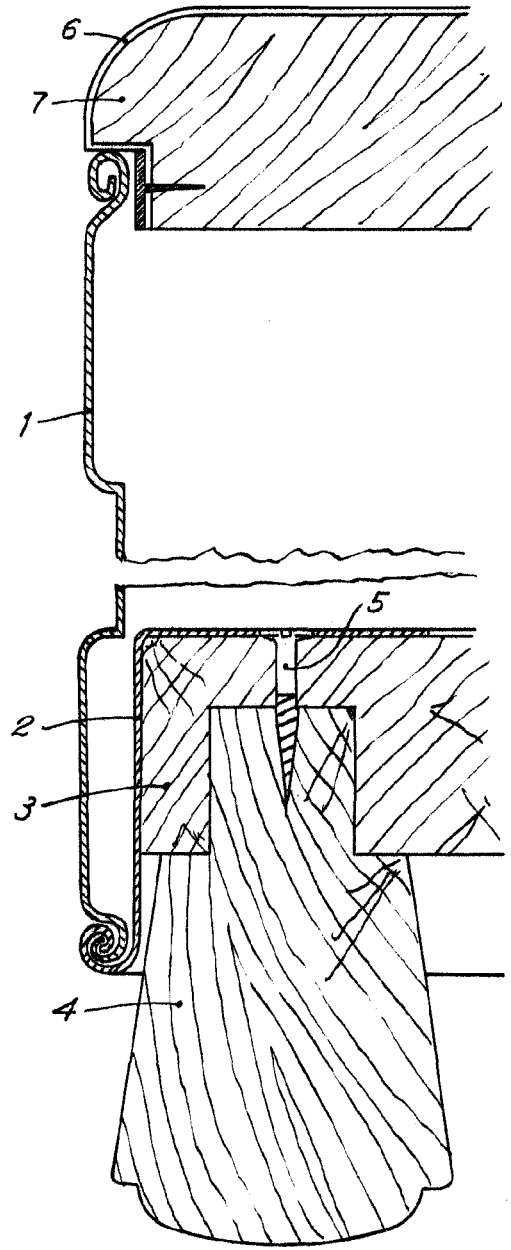


Fig. 2

Barcelona, 28 Marzo 1952  
Agencia General de Gestión y Servicios, S.A.  
p.a.