

30631



REGISTRO  
DE  
UN MODELO DE UTILIDAD

por: "UN reloj de juguete con dispositivo productor de un  
tictac simulador de la marcha" - - - - -

a favor de: Doña Concepción TORRAS VIVES DE LA CORTADA, de  
nacionalidad española, domiciliada en BARCELONA, Laurus,  
nº 129, 3º

- - - - -

MEMORIA DESCRIPTIVA

La presente memoria descriptiva se refiere a un regis-  
tro de modelo de utilidad destinado a proteger la explota-  
ción exclusiva de un reloj de juguete que tiene la particu-  
laridad de poseer un dispositivo interno que permite lograr  
5 que se produzca un ruido de tictac semejante al que produ-  
ce la marcha del mecanismo de un reloj normal.

Está caracterizado esencialmente el reloj de juguete  
que constituye el modelo de utilidad, por el hecho de care-  
cer de mecanismo de relojería y estar en cambio provisto in-  
10 teriormente de un dispositivo de resorte laminar con masa  
pesante capaz de oscilar reiteradamente por poco que sea el



reloj agitado produciendo el balanceo de una pieza, fijada al propio dispositivo, que chocando alternadamente por sus extremos con dos apoyos de los mismos, debidamente situados, produce un tictac imitador del de la marcha de un reloj normal que simula que el de juguete funciona, lo cual resulta notablemente atrayente para los niños especialmente si son de corta edad.

Para aumentar la imitación de un reloj normal por el reloj de juguete que constituye el modelo, se puede emplear un dispositivo que permita hacer variar la posición de las agujas respecto a las indicaciones de la esfera del reloj, valiéndose generalmente de un botón exterior fijado a un piñon interno que engrana con un dentado periférico de un disco, situado detrás de la esfera del reloj, al cual están fijadas las agujas por medio de un eje que atraviesa dicha esfera.

Los relojes fabricados de acuerdo con la esencialidad del modelo podrán tener diversas formas pero es preferible darles la de pulsera por que, además de ser la mas vistosa y la mejor portable por los niños, es la que mejor permite que quede el juguete continuamente sometido a movimientos de agitación que vayan manteniendo en funcionamiento al dispositivo oscilatorio determinante del ruido de tictac simulador de la marcha del reloj.

Para que quede perfectamente de manifiesto cual es la disposición esencial de un reloj de imitación establecido de acuerdo con el modelo, se representa en el dibujo adjunto, a título de ejemplo, un caso de ejecución práctica del mismo



- 3 -

que se describe detalladamente a continuación.

En la figura 1 del dibujo está representado el reloj, del tipo de pulsera, dado como ejemplo, por la parte trasera del mismo con la tapa retirada y en la figura 2 se representa el propio reloj por su cara delantera.

El reloj se compone concretamente en el caso dado como ejemplo, de una caja metálica 1 que contiene además de la esfera fija 2 un disco 3 que tiene un reborde dentado 4 engranado con un pequeño piñón 5 unido a un botón externo de accionado 6 y que está unido por medio de un eje 7 a las agujas 8 de manera que al hacer girar el mismo se haga girar a estas últimas. Entre el disco 3 y la tapa posterior del reloj, suprimida en el dibujo, está instalada una delgada tirilla metálica elástica 9, fijada por un extremo a la parte posterior de la esfera 2, en 10, y provista, en el otro extremo, de una pequeña masa pesante 11 que al ser agitado el reloj se desplaza determinando un reiterado movimiento de flexión oscilante de dicha tira metálica y la basculación en vaivén de un travesaño metálico 12 de la misma que al chocar alternativamente por sus extremos con los toques 13, 13, fijados a la parte posterior de la esfera 2, producen el tictac imitador del ruido de un reloj en marcha.

Para fijar el reloj a la muñeca puede usarse una correa o cinta simuladora o substitutiva de la misma, elástica o no, que pase por los travesaños 14 y la cara posterior de la caja 1 alternativamente, en zigzag, o que quede fijada a tales travesaños por cosido o por otro medio.

Podrán ser variables sin que se altere por ello la esen-



- 4 -

cialidad del modelo las formas y las dimensiones de las diferentes partes del reloj en cada caso de ejecución práctica del modelo, los metales, aleaciones, y materiales en general que se emplean en la fabricación de dichas partes, 5 los medios de reproducción de las señales horarias en las esferas, los detalles del mecanismo imitador del ruido de tictac constituido no obstante siempre esencialmente como se ha dicho, los acabados que se den a los relojes que podrán proveerse de cristal o disco transparente imitador del mismo que resguarde la esfera y cuantas circunstancias pueda 10 variar en la fabricación de relojes de acuerdo con el modelo que, por ser secundarias, accidentales o accesorias respecto a la constitución esencial característica del reloj, no determinen alteración de la virtualidad del modelo.

## N O T A

15 Por el registro de modelo de utilidad a que se refiere la presente memoria descriptiva se REIVINDICA la propiedad y la explotación exclusiva de:

20 1.- Un reloj de juguete con dispositivo productor de un tictac simulador de la marcha, esencialmente caracterizado por el hecho de carecer de mecanismo de relojería y estar en cambio provisto interiormente de un dispositivo de resorte laminar con masa pesante capaz de oscilar reiteradamente por poco que sea el reloj agitado produciendo el balanceo de una pieza, fijada al propio dispositivo, que chocando alter- 25 nadamente por sus extremos con dos apoyos de los mismos, debidamente situados produce un tictac imitador del de la marcha



de un reloj normal que simula que el de juguete funciona, lo cual resulta notablemente atrayente para los niños especialmente si son de corta edad.

5 2.- Un reloj de juguete con dispositivo productor de un tic-tac simulador de la marcha, tal como el especificado en 1, caracterizado por el hecho de que, para aumentar la imitación de un reloj normal, está provisto de un dispositivo que permite hacer girar las agujas respecto a la esfera valiéndose generalmente de un botón exterior fijado a un piñón interno  
10 que engrana con un dentado periférico de un disco, situado detrás de la esfera del reloj, al cual están fijadas las agujas por un eje que atraviesa dicha esfera.

3.- La propiedad y la explotación exclusiva del objeto del registro, sean cuales fueren las circunstancias que  
15 concurren con su esencialidad definida en las anteriores reivindicaciones, cual objeto es:

"Un reloj de juguete con dispositivo productor de un tic-tac simulador de la marcha"

Consta la presente memoria de cinco hojas foliadas, escritas por una sola cara.

Barcelona, 28 de Marzo de 1952.

P. p. de: Doña Concepción TORRAS VIVES DE LA CORTADA,

30 6324 MAR



FIG. 1

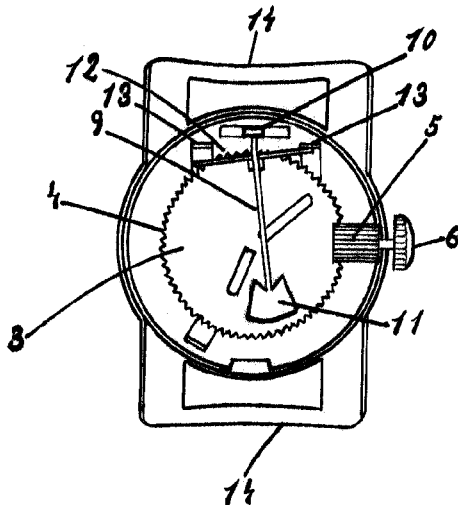
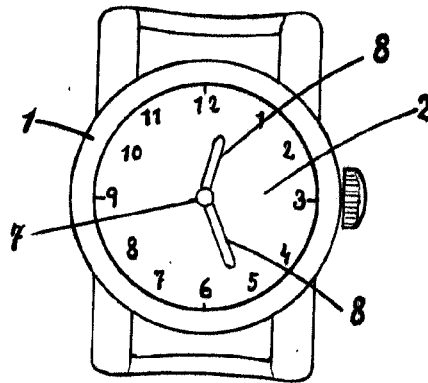


FIG. 2



ESCALA VARIABLE

Barcelona 20 MAR 1952