

30611



30611

MODELO DE UTILIDAD

por 20 años

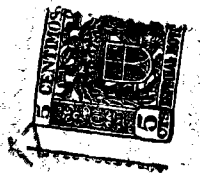
por "UNA ESTANTERIA RACIONAL PARA EL HIELO, APLICABLE A LOS ARMARIOS PARA CONSERVACION DOMESTICA DE ALIMENTOS", a favor de D^a Josefa Riera Rovira, Vda. de Francisco Camps, de nacionalidad española, domiciliada en Sabadell (Barcelona), Conde Montseny, 4 y 6.

=====

MEMORIA DESCRIPTIVA

La recurrente ha ideado y puesto en ejecución práctica una nueva estantería racionalizada, para contener hielo, en barras o en trozos, aplicable a los armarios destinados para la conservación doméstica de alimentos.

5. La estantería ideada, está particularmente estudiada, para provocar, dentro del armario, una racional circulación del aire, a fin de conseguir un máximo rendimiento frigorífico; para lograr, asimismo, una completa



- recuperación del agua procedente de la licuación del hielo; para evitar, en absoluto, todo contacto físico del hielo, o del agua licuada, con los alimentos y productos en general sometidos a los efectos refrigerantes; y para facilitar la más escrupulosa limpieza de todas y cada una de sus partes.
- 10.
15. La recurrente manifiesta que la estantería ideada es nueva, y por ello solicita que se le garantice en su propiedad y exclusiva explotación, mediante la concesión del Modelo de utilidad a que se refiere la presente memoria descriptiva.
20. En los dibujos que, con carácter de ejemplo, se adjuntan para ilustrar la descripción de las características esenciales de la nueva estantería, se representa, en la figura I, el conjunto de la estantería, y en las restantes los detalles más esenciales de la misma.
25. La estantería consta de uno o más estantes -1- para sostener a las barras o trozos de hielo, sostenidas por un armazón cuya forma general, perfectamente variable, es la de una figura diédrica compleja constituida fundamentalmente por tres superficies verticales que forman las dos paredes laterales -2- y la de fondo o intermedia -3-, perfectamente rígidas y consolidadas por escuadras inferiores -4- y el travesaño -5-. Unos topes -6- sostienen a los estantes -1-.
30. Esencialmente, el estante o estantes -1- están perforados. Asimismo, las paredes laterales -2- y la de fondo -3-, presentan perforaciones o ranuras -7-, protegidas interiormente por las cubiertas -8- para evitar que el agua de licuación pase al exterior del armazón.
35. En la parte inferior del armazón, se dispone una
40. bandeja -9- curvada, figura VI, o en plano inclinado, fi-



gura V, provista de los desagües pertinentes para evacuar al exterior el agua de licuación; encima de esta bandeja, se sitúa una tapa ondulada -10- que permite apoyar botellas cerradas sin impedir que la circulación de aire roce la integridad de sus paredes externas.

El aire más caliente entra por la parte superior abierta, y sale frío por las ranuras inferiores y las aberturas formadas al cortar en diagonal los vértices superiores delanteros de las paredes laterales.

50. Por lo tanto, las barras o trozos de hielo quedan, de hecho, suspendidas en el aire, ofreciendo, en todo momento la máxima superficie de contacto con el aire.

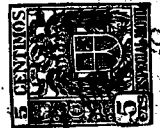
Todo cuanto no afecte, altere, cambie o modifique la esencia de la nueva estantería descrita, será variable a los efectos legales del Modelo que se solicita.

55.

N O T A.

Se reivindica como objeto de este registro por Modelo de utilidad:

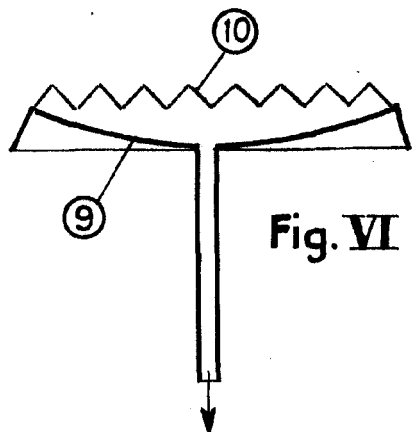
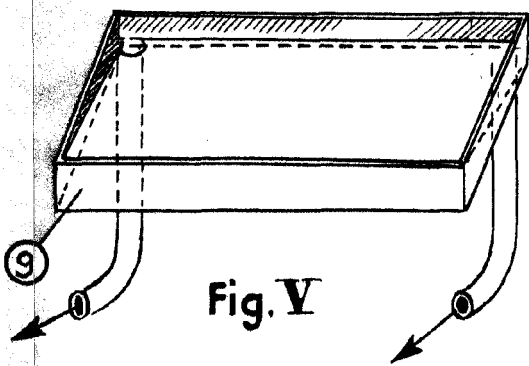
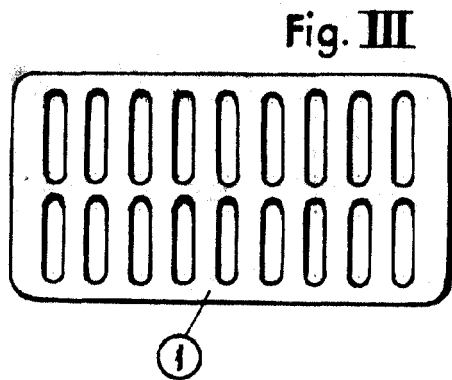
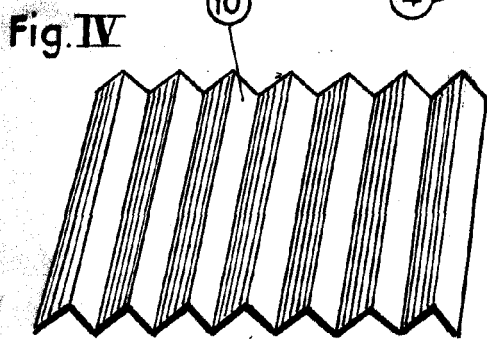
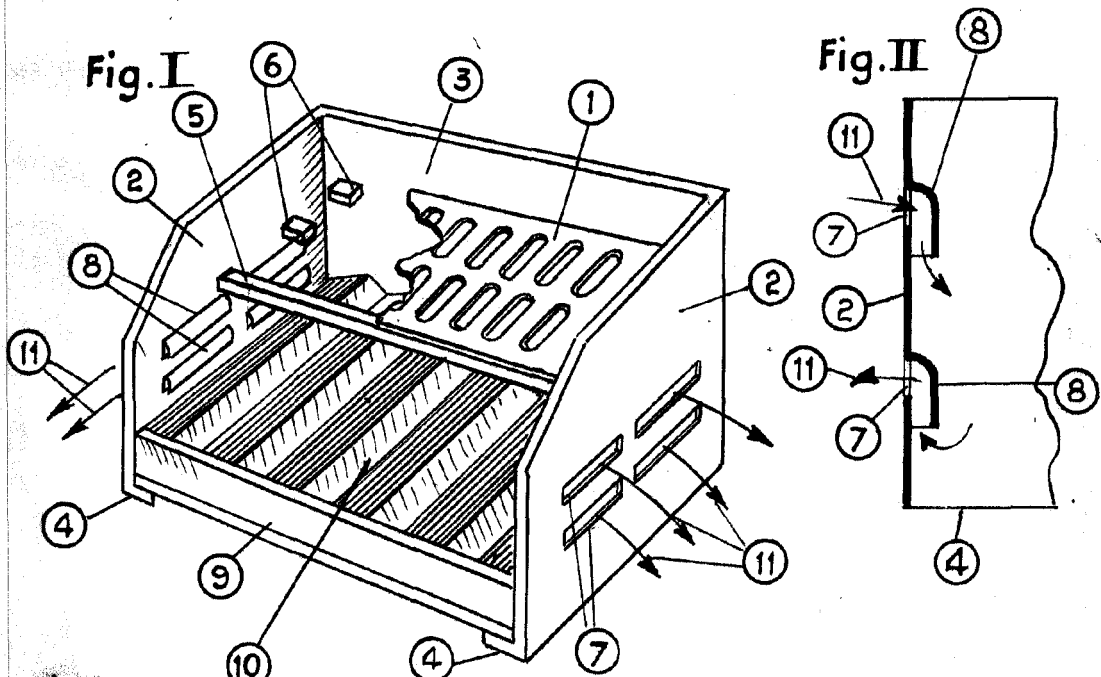
60. 1.- Una estantería racional para el hielo, aplicable a los armarios para conservación doméstica de alimentos, caracterizada por el hecho de que consta de un armazón, abierto, por encima y por delante, con las paredes laterales cortadas en diagonal por los vértices superiores delanteros, con uno o más estantes horizontales de chapa perforada para sostener a las barras o trozos de hielo,
65. con una cubeta inferior, de fondo curvado o en plano inclinado, para recoger el agua licuada, y con uno o más tubos de desagüe para evacuarla al exterior del armario.
70. 2.- La propia estantería de la reivindicación anterior, caracterizada por el hecho de que esencialmente el armazón conste de tres superficies verticales unidas entre sí, y de un travesaño de refuerzo, con topes soldados a aque-



- llas superficies, que permiten sostener a los estantes. Esencialmente, estas superficies presentan ranuras protegidas por la cara interna del armazón con faldones o mamparas para evitar la salida al exterior del agua licuada.
- 75.
- 3.- La propia estantería de las reivindicaciones anteriores, caracterizada por el hecho de que la cubeta colectora inferior se cubra con un tape de chapa ondulada o en zigzag para permitir el apoyo de las botellas cerradas sin reducir su superficie útil de refrigeración expuesta a la corriente de aire frío provocada en el interior del armazón.
- 80.
85. Sean cuales fueren las circunstancias que concurren con la esencialidad del Modelo de utilidad definido en las anteriores reivindicaciones, cual objeto es:
- 4.- "UNA ESTANTERIA RACIONAL PARA EL HIELO, APLICABLE A LOS ARMARIOS PARA CONSERVACION DOMESTICA DE ALIMENTOS".
90. Consta la presente memoria de cuatro hojas foliadas, mecanografiadas por una sola cara y del dibujo unido a la misma.
- Barcelona diez y siete de marzo de mil novecientos cincuenta y dos.

P. A. de D^a Josefa Riera Rovira, Vda. de Francisco Camps,

L. DURAN
P. P.



ESCALA VARIABLE

MAR. 1952

A. Rovira

