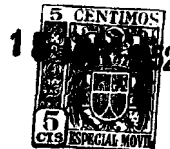


30567



Dn. José M<sup>a</sup> Garcia Catá, de nacionalidad española, domiciliado en Barcelona, calle Rosellón nº 247, solicita registrar un Modelo de Utilidad por 20 años, para España y sus Colonias, que se refiere a: "POLVERA CON TAPA INTERIOR, DE APERTURA AUTOMÁTICA" (Clase 33), Grupo 4<sup>a</sup> del Nomenclator Oficial.

- - - - -

Son conocidos diversos modelos de polvera, provistas de doble tapa, una interior y otra exterior, de las cuales la interior cierra el depósito que contiene los polvos, a fin de que estos queden completamente resguardados, impidiendo que se esparzan y enpolven el pequeño espejo de que generalmente va provista la cara interna de dicha clase de polveras.-

La polvera se abre, por lo general, actuando sobre un pulsador previsto en su cara delantera, y la tapa interna va provista de otro pulsador para abrirla, cuando se desean utilizar los polvos.- Por lo tanto, la utilización de la polvera, exige dos manipulaciones, lo que constituye cierto inconveniente.-

La presente solicitud de Modelo de Utilidad, tiene por objeto dar a conocer una polvera perfeccionada, en el sentido de que la tapa interna se abre automáticamente, después de abrir la externa, y cuando dicha tapa, al ser rebatida, se coloca en una posición, respecto al fondo, que se aproxima a los 180º.-

La apertura automática se produce en virtud de una pa -



20      lanza angular, que actúa sobre el pestillo de retención de -  
 la tapa interna, cuando una uña, que sobresale de dicha pa -  
 lanza, choca contra el eje o pasador de la bisagra, que cons -  
 tituye la articulación establecida entre la tapa externa de -  
 la polvera y su caja o fondo.-

25      En los dibujos adjuntos, que forman parte integrante de  
 la presente memoria descriptiva, se representan, a título de  
 ejemplo, dos formas de ejecución de la idea, que en líneas -  
 generales dejamos expuesta.-

Dichos dibujos muestran:

30      Fig.1.- Una vista en perspectiva de la polvera, con la -  
 tapa externa a medio abrir y la interna todavía cerrada.-

Fig.2.- Una vista en perspectiva de la polvera abierta  
 y con la tapa interna parcialmente seccionada para que pueda  
 apreciarse la forma y disposición del mecanismo automático -  
 de apertura.-

35      Fig.3.- Una vista del mismo mecanismo de apertura auto -  
 mática, aplicado al dorso de la tapa interna de una polvera -  
 circular.-

40      Haciendo referencia a los mencionados dibujos, pasamos  
 a describir las características de la nueva polvera, cuyo ta -  
 pa interior se abre automáticamente.-

45      La polvera está comstituída, según se representa en las  
 Figs. 1 y 2, por una caja plana -1-, a la que va articulada,  
 por medio de una bisagra -2-, una tapa -3-, en cuya cara in -  
 terna se halla un pequeño espejo -4- para facilitar el maqui -  
 llaje.-

La tapa -3- al rebatirse sobre la caja -1- o fondo de -  
 la polvera, se cierra mediante un pestillo retentor -5-, en -  
 sí conocido.-

50      La caja -1- lleva una segunda tapa -6-, articulada so -  
 bre el marco de la polvera, por una bisagra -7-. Dicha tapa



55 -6- está retenida por un pestillo de cierre -8-, puesto bajo la influencia de una hoja de muelle -9-, la cual tiene tendencia a colocar el pestillo en la posición de cierre de la tapa.-

60 Por la cara interna del marco -1'-, que limita la caja -1- de la polvera, se ha dispuesto una palanca angular -10-, uno de cuyos extremos -11- está doblado en ángulo recto, para poder actuar sobre el pestillo de cierre -8-, que mantiene la tapa -6- cerrada. El otro extremo libre -12- de dicha palanca angular -10-, hace presión contra el marco interno de la caja -1- de la polvera, para dar fuerza de muelle a la referida palanca.-

65 De la palanca angular sobresale una uña -13-, que penetra a través de una incisión -14- practicada en la parte central de la bisagra, a fin de que, al rebatir la tapa -3- para abrir la polvera y cuando dicho rebatimiento está próximo a alcanzar los 180 grados, el propio pasador -2'- de la bisagra -2-, empuja la palanca angular -10- hacia el interior del marco -1'- de la polvera, de modo que su extremo -11- se desplace ligeramente, empujando el pestillo -8- del cierre hacia atrás, para producir la apertura automática de la tapa interior -6-, que queda libre para ser levantada, y poder utilizar el contenido de la polvera.-

75 Después de usar los polvos, basta presionar ligeramente sobre la tapa -6- para lograr el cierre de la misma, quedando el dispositivo de disparo automático otra vez dispuesto para actuar, cuando se produce un nuevo rebatimiento de la tapa externa de la polvera.-

80 La solución en forma circular, representada en la Fig.3, es equivalente a la que dejamos descrita, ya que la tapa -6'- que corresponde a la interior de la polvera, va articulada al



marco -1'- por medio de una bisagra -7'-, quedando cerrada -  
dicha tapa por la acción de un pestillo -8'-, influenciado -  
85 por la hoja de muelle -9'-.

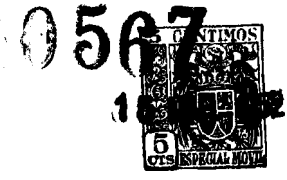
El mecanismo que produce la apertura automática, está -  
formado, en este caso, por una palanca arqueada -10'-, cuyo  
extremo -11'- actúa sobre el pestillo -8'-, cuando la uña -  
-13'- es presionada por el pasador de la bisagra correspon -  
90 diente a la tapa externa de la polvera, al ser ésta rebatida  
para abrirla.-

Se sobreentiende que la forma, dimensiones, clase de ma  
terial, disposición y arreglo del conjunto de la polvera, -  
así como la del sistema de pestillos y bisagras de los dos -  
95 juegos de tapas, podrán variar y sufrir todas aquellas modi  
ficaciones que se estimen convenientes, con tal de que se man  
tenga el mecanismo de funcionamiento automático, que determi  
na la apertura de la tapa interna, en virtud de una palanca,  
accionada por el rebatimiento producido al abrir la tapa ex  
terior de la polvera.-  
100

El Modelo de Utilidad por "POLVERA CON TAPA INTERIOR, DE  
APERTURA AUTOMATICA", cuyo privilegio de explotación en Espa  
ña, sus Colonias y Protectorado, se solicita por un periodo  
de 20 años, recaerá sobre las particularidades que se concre  
tan en las siguientes,  
105

R E I V I N D I C A C I O N E S

1ª.- "POLVERA CON TAPA INTERIOR, DE APERTURA AUTOMATICA" ca  
racterizada por el hecho de que la tapa interna de la polve  
ra se abre automáticamente, después de abrir la externa y -  
110 cuando ésta, al ser rebatida, forma, respecto al fondo, un -  
ángulo obtuso, produciéndose dicha apertura automática, en -  
virtud de una palanca angular, o arqueada, (según sea la ca  
ja de la polvera cuadrangular o circular), la cual actúa so



115

bre el pestillo de retención de la tapa interna, en el momento en que una uña, que sobresale de dicha palanca, choca contra el eje o pasador de la bisagra, que une la tapa externa de la polvera a su fondo.-

2ª.- "POLVERA CON TAPA INTERIOR, DE APERTURA AUTOMÁTICA" Tal como se ha descrito y demostrado en los dibujos adjuntos.-

120

Consta de cinco hojas foliadas y mecanografiadas por una sola cara.

Barcelona a 15 de Marzo de 1952.

P.A. de Dn. José M<sup>a</sup> García Catá.-

*Juan B. Rentería*  
JUAN B. RENTERÍA



Fig. 1

Fig. 2

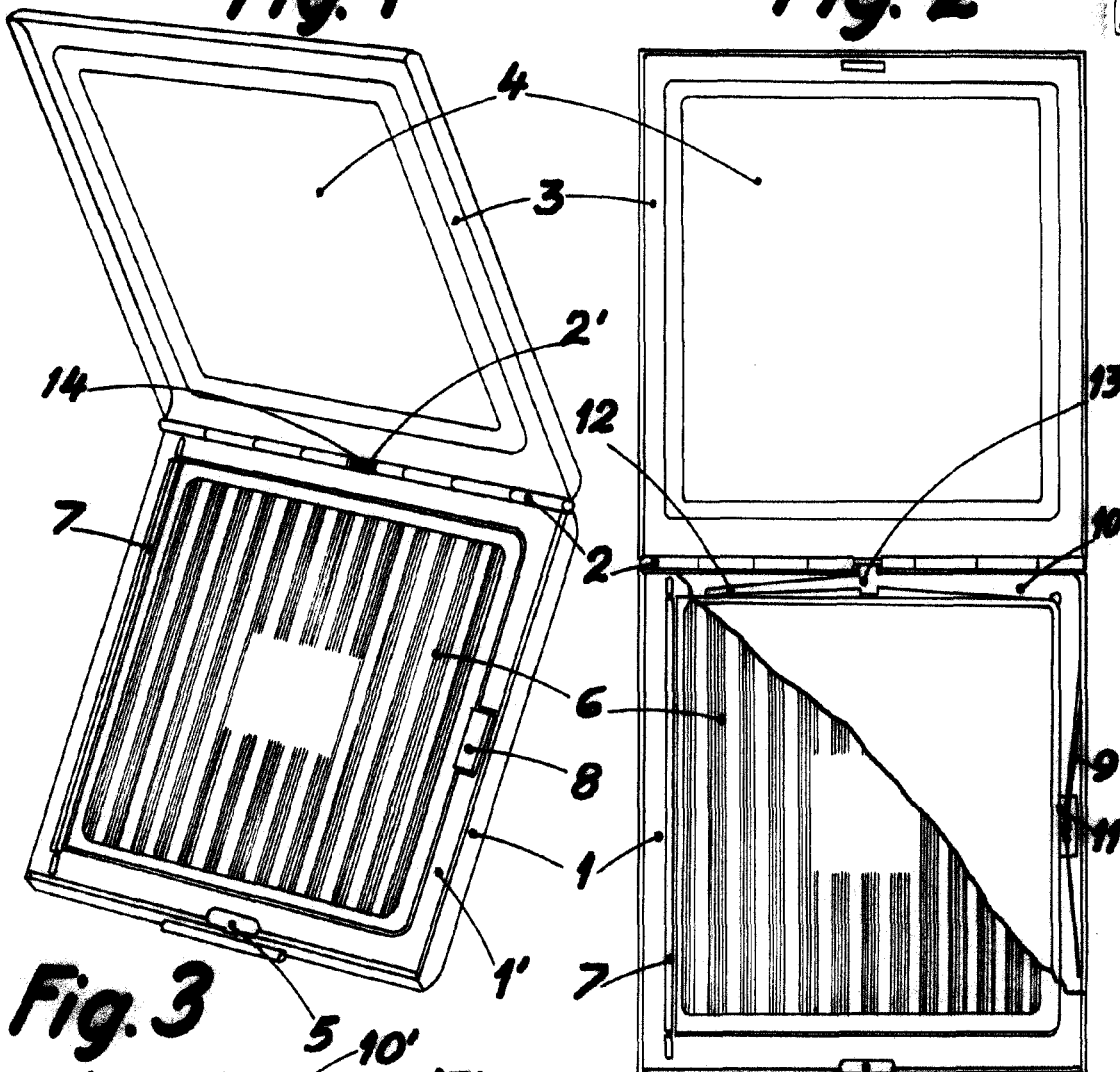
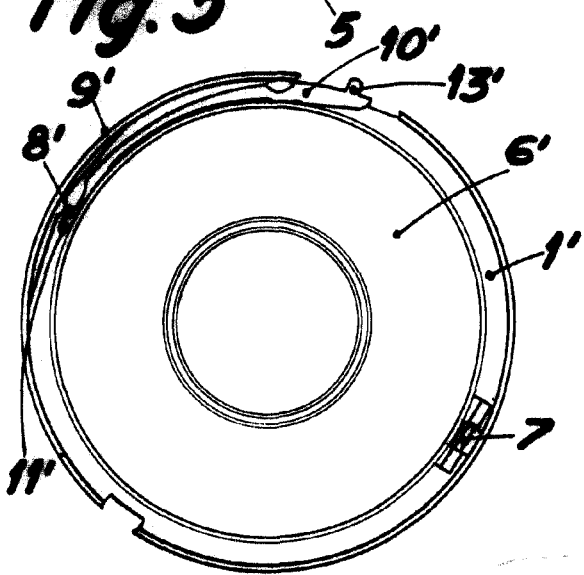


Fig. 3



Barcelona, 15 Marzo 1952  
P.A. Juan B. Rentería Roldán

Escala variable