

30547

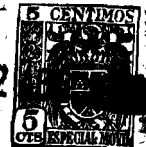


30547

MEMORIA DESCRIPTIVA
que se acompaña a
la solicitud de
un MODELO DE UTILIDAD por VEINTE AÑOS en ESPAÑA
a favor de
D^{ña}. EDELMIRA CLIMENT PEREZ, residente en VALENCIA, Alcoy -6,
por
" UN ~~APARATO~~ PARA CORTAR EL PELO "

Inventor: La solicitante, de nacionalidad española.

////



=2

5

La invención a que se refiere la presente Memoria, constituye una novedad Industrial con características y ventajas que la hacen merecedora del privilegio de explotación exclusiva que por ella se solicita, de acuerdo con las prescripciones del Estado vigente de la Propiedad Industrial de 26 julio de 1929, texto refundido, publicado el 30 de abril de 1930.

10

La finalidad que se persigue con esta patente, es poder ofrecer al público, tanto a las señoras como a los caballeros, un peine para cortarse el cabello uno mismo, muy práctico y sencillo en su construcción y manejo.

15

En la actualidad para cortarse el pelo, tanto las señoras como los caballeros, necesitan desplazarse hasta un establecimiento de peluquería en donde se les aplica un aparato y peine o tijera que ha cortado el pelo a muchísimas personas, entre las cuales no hay duda que puede haber alguna enferma contagiosa o parasitaria, siendo estos aparatos el vehículo propicio para propagar o contagiar las enfermedades, puesto que muchas veces la desinfección llevada a cabo en ellos es deficiente.

20

Con el peine cuya patente se solicita, se han eliminado todos estos inconvenientes consiguiéndose además diferentes ventajas, entre ellas, la de que puede cortarse una persona a sí misma el cabello sin necesidad de ayuda, ahorrándose por tanto el gasto de peluquería y tiempo invertido en ir y venir y la espera necesaria.

25

Además de que para el corte de cabello, con este peine, no es necesario cuchilla especial, sino que puede servir una de las utilizadas para el afeitado.

30

Para que se comprenda con mayor claridad el objeto cuya patente se solicita, se acompaña a la presente un juego de planos, en los que se representa el peine en diferentes posiciones.

0547



35

40

45

La figura A representa el aparato visto por su cara anterior; el nº 1 señala el mango que forma con el peine nº 2 una sola pieza. Como se puede apreciar, en los dibujos, el aparato es de forma plana y su mango nº 1, que está dibujado en forma de lengua, puede tener otra configuración conveniente. La continuación del mango, es de menor espesor que éste y forma a ambos lados unas púas o peine señalado con el nº 2, el terminal 3 es del mismo grosor que el mango y forma interiormente una ranura por la que se desliza una pieza nº 4, sustentada en ella en otra ranura formada entre la pieza nº 6 y el peine nº 2; el nº 5 es una rueda solidaria de un eje y piñón que asoma a través de una ranura practicada en la pieza nº 6 y sustentada por ésta, cuyo piñón es el que hace avanzar y retroceder la pieza nº 4 porta-cuchilla, para graduar la longitud de pelo a cortar.

50

La figura B representa una vista lateral del aparato, en donde se aprecie claramente la guía nº 8 de la cabeza nº 3 y la pieza intermedia nº 9 que sirve de cojinete al piñón y rueda de accionamiento de la pieza porta cuchillas nº 4.

55

La figura C representa el aparato visto por su cara posterior; el nº 10 señala unos pivotes solidarios de la pieza nº 6, que fijan a la pieza cojinete nº 9, cuyos pivotes atraviesan los orificios de que van provistas dichas piezas a tal fin.

60

La figura D representa el aparato visto en espiece. El nº 1 es el mango sobre cuya parte central, provista de un rebaje, se acopla a la pieza nº 9, que sirve de cojinete al piñón y rueda de accionamiento nº 5, cubriéndose dicho conjunto con la pieza nº 6 provista de los pivotes nº 10 que atraviesan los orificios que al efecto lleva practicadas la pieza nº 9 y el rebaje del mango. La rueda de accionamien-



65

to nº 5 del piñón, sale al exterior a través de las ranuras nº 12 de la pieza nº 6 y de la nº 13 del mango. La pieza porta cuchillas nº 4 lleva en su parte superior una guía nº 11 que se desliza por la parte interior de la ranura nº 8 del aparato, quedando alojada su parte inferior

70

en el interior del rebaje y entre éste y la pieza nº 6 que le sirve de guía. Esta parte inferior de la pieza porta cuchilla lleva una cremallera nº 7 sobre la que actúa el piñón de la rueda nº 5 para obligarla a deslizarse por el interior de las guías hacia un lado o hacia otro, con el fin de graduar la longitud de pelo a cortar. El nº 14 seña

75

la unas ranuras transversales practicadas en la cara anterior del peine por donde pasan unos pequeños pivotes solidarios de la pieza porta cuchillas, que al mismo tiempo que ayudan en su deslizamiento lateral fijan la posición de la cuchilla.

80

Tanto las piezas que constituyen el mecanismo, así como la pieza que forma el mango y peine, pueden variar sus formas sin que por ello cambie la esencia de la invención, que es la que se desprende de los párrafos que anteceden y la que se reivindica en la siguiente

85

NOTA

En resumen: El Modelo de Utilidad que se solicita, recaerá sobre las reivindicaciones siguientes:

90

1ª.- Un aparato para cortar el pelo, caracterizado por estar formado de una pieza plana rectangular que forma el mango en su parte inferior de mayor grosor que su parte superior, la cual va provista lateralmente de púas formando un peine doble.

95

2ª.- Un aparato para cortar el pelo, según reivindicación anterior, caracterizado porque entre el mango y el peine lleva la pieza plana practicado un rebaje en el que se



100

encaja una pieza intermedia que sirve de cojinete a una rueda de accionamiento solidaria de un piñón, cuyo conjunto queda sujeto mediante otra pieza superior provista de unos pivotes que atraviesan la pieza intermedia y la pieza que forma el mango, para hacerlo todo solidario.

105

3ª.- Un aparato para cortar el pelo, según las anteriores reivindicaciones, caracterizado porque sobre la parte que forma el peine se monta una pieza porta cuchillas de menor anchura que una cuchilla de afeitar corriente, provista en su parte superior de una guía que se desliza por una ranura practicada al efecto en la cabeza de la pieza plana.

110

4ª.- Un aparato para cortar el pelo, según anteriores reivindicaciones, caracterizada porque la misma pieza porta cuchillas de la reivindicación 3ª, va provista en su extremo inferior de una guía y cremallera sobre la que actúa el piñón de la rueda de accionamiento, para hacer deslizar la cuchilla solidaria ya de la pieza porta cuchillas a un lado y otro sobre las púas del peine.

115

5ª.- Un aparato para cortar el pelo, según anteriores reivindicaciones, caracterizado porque la fijación de la cuchilla a la pieza porta cuchillas se realiza mediante unos pivotes que al efecto lleva practicados esta pieza en su cara interior, cuyos pivotes se deslizan por unas ranuras practicadas transversalmente en la cara anterior del peine.

120

6ª.- Un aparato para cortar el pelo, según reivindicaciones anteriores, caracterizado porque la rueda de accionamiento del piñón aparece al exterior a través de unas ranuras de que va provista la pieza plana y la pieza de sustentación del conjunto de la cara anterior.

125

7ª.- Se reivindica, por último, como objeto sobre el que ha de recaer el Modelo de Utilidad que se solicita;

30547



2 ABR 6

130

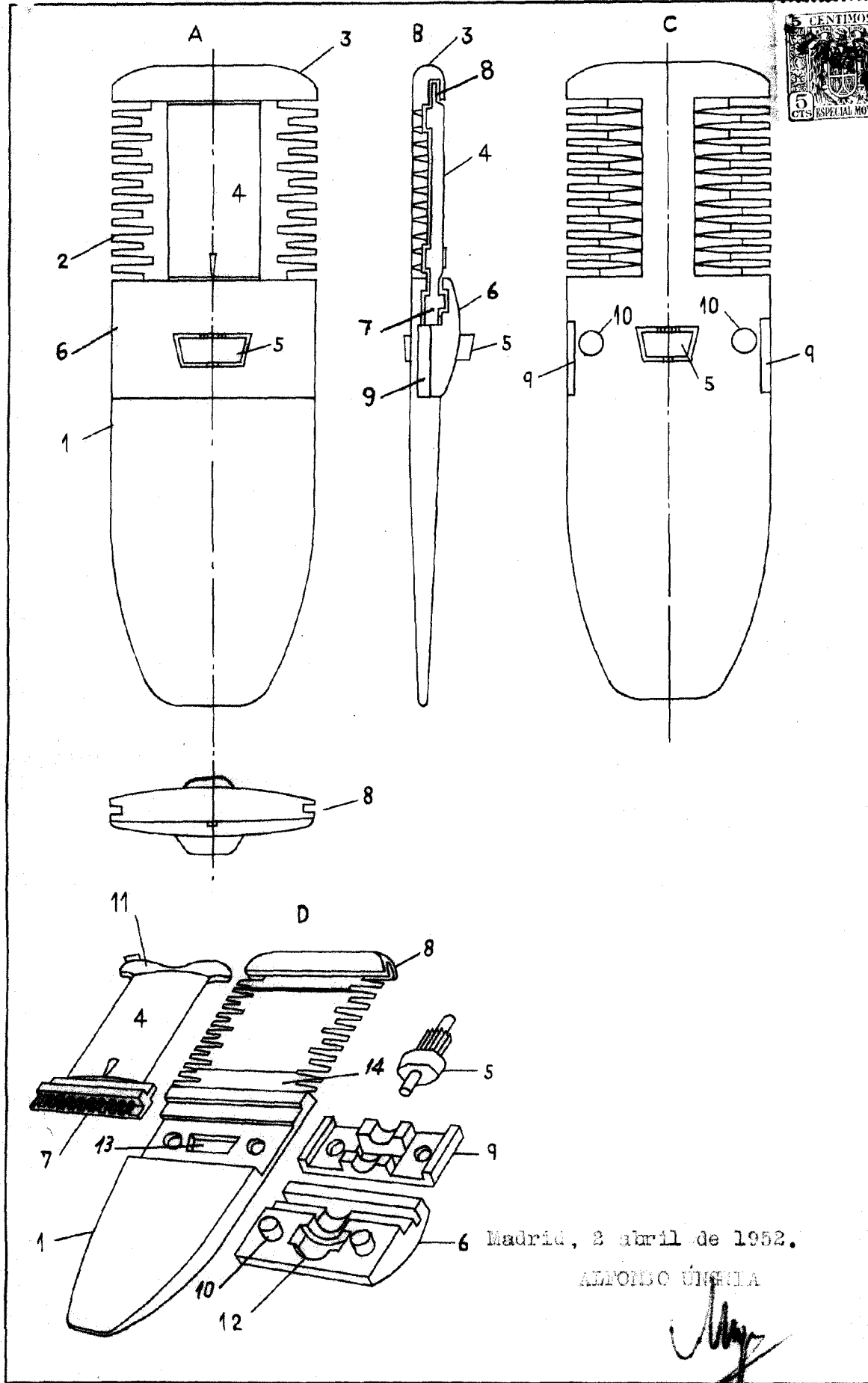
"UN APARATO PARA CORTAR EL PELO".

Todo conforme queda descrito en la presente memoria, que consta de seis páginas escritas a máquina y dibujos que se acompañan.

Madrid, 2 abril 1.952.

ALFONSO UNGRIA

MODELO DE UTILIDAD · EDELMIRA CLIMENT PEREZ 2474 HOJA UNICA



Madrid, 2 abril de 1952.

MODELO ÚTIL

ESCALA VARIABLE