

30543



MODELO DE UTILIDAD
por VEINTE años
en ESPAÑA

Solicitado a favor de D. Juan José Carrascosa Ferrer, de nacionalidad española, domiciliado en Valencia, calle de Lauria nº 20.

por

====="NUEVO RIZADOR"=====



MEMORIA DESCRIPTIVA



En la presente memoria descriptiva y en los dibujos anexos vamos a referirnos a un nuevo tipo de rizador que supone una concepción completamente diferente a los utensilios de esta clase, actualmente conocidos. Como además de esto posee cualidades de gran importancia para los fines a que se destina, tales como su sencillez constitutiva, su relativo poco coste y la facilidad de su manejo, tenemos reunidas las condiciones necesarias de utilidad, que le hacen merecedor al derecho de exclusiva fabricación, venta y explotación que se solicita en España, Colonias y Protectorado, por medio del presente Modelo de Utilidad.

5

10

Esencialmente, el nuevo rizador de pelo a que nos es-

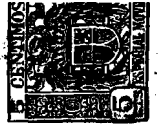
30543



15 tamos refiriendo, está constituido por un cuerpo tubular,
preferentemente cilindrico, aunque no se excluye la posibi-
lidad de que adopte cualquier otra forma tal como de sec-
ción ovalada, poligonal o de cualquier otra figura geométri-
ca, que tiene las zonas cercanas a sus dos bocas, llenas en
20 todo su perimetro de cortes paralelos entre si, trazados en
el sentido del eje longitudinal del tubo, constituyendo puas
que forman en cada extremo del repetido cuerpo tubular, a
modo de dos peines circulares poligonales o de la sección
que adopte el tubo. El tubo en cuestión puede ser de un diá-
metro uniforme, pero es aconsejable que cada extremo con las
puas tenga un diámetro diferente a los efectos de que los
25 rizos resultantes sean de diferente tamaño obteniendo la va-
riedad requerida para un agradable peinado. Puede ser total-
mente hueco, pero para darle mayor consistencia deberia pro-
veersele interiormente de uno o varios tabiques transversa-
les, de igual modo que dotarlo exteriormente de unos nervios
30 longitudinales o moleteado para facilitar su manejo, si bien
podría también manejarse sin tales nervios por lo que no es
esencial el que los posea o no.

A fin de que las características generales que ante-
ceden puedan ser integralmente comprendidas, se acompaña una
35 lámina de dibujos representando un caso de realización prác-
tica de uno de estos rizadosores, bien entendido que, por tra-
tarse de un ejemplo, no debe suponer el que se limite solamen-
te a la forma de ejecución dibujada, sino que deben interpre-
tarse en su más amplio sentido.

40 Dichos dibujos representan: la figura 1 una vista en
perspectiva del rizador; la figura 2, una sección longitudi-
nal y la figura 3, una sección transversal. Las diversas par-
tes del rizador representado como ejemplo, se hallan señala-
das como sigue: -1- es el cuerpo tubular, que según puede ob



45

servarse, en este caso es cilindrico y tiene dos diferentes diametros separados por un pequeño escalón, teniendo a lo largo y en sus superficies extremas unos nervios -2- y en las zonas inmediatas a sus dos bocas unas puas -3- e interiormente al tabique -4- de refuerzo.

50

Con respecto al uso hemos de decir que se coge un mechón de pelos y con las puas del rizador se peina y una vez hecho esto se introducen las puas de cualquiera de los extremos, dentro del mechón y se le dan vueltas, al cuerpo del rizador, iniciando la primera vuelta hacia arriba o hacia abajo y siguiendo en la misma dirección, según la clase de peinado, o la situación del rizo en el conjunto, hasta tener todo el mechón de cabellos arrollado al rizador, volviéndose luego con una punta hacia arriba, para darle finalmente una fuerte vuelta y separarlo del pelo, sujetando el rizo obtenido con una horquilla.

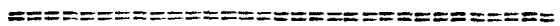
55

60

Descrito suficientemente este nuevo tipo de rizador se ha de hacer constar expresamente, que podrán ser variables las dimensiones, que los materiales a emplear pueden ser los más idoneos, tal como termoplasticos, metales o cualquiera otros, que las formas podrán también variar y llevar o no nervaduras, refuerzos y que en general podrá variarse todo aquello que la práctica o la estetica aconsejen, sin variar los fundamentos esenciales, del nuevo rizador, que se detallan en las siguientes

65

REIVINDICACIONES



70

Los puntos nuevos que se presentan para que sean objeto de reivindicación en el presente Modelo de Utilidad, son:

75

1º- Nuevo rizador, caracterizado por estar integrado por un cuerpo tubular de cualquier sección y material con las zonas inmediatas, a sus dos bocas provistas en todo su perímetro de unos cortes paralelos, trazados en el senti-



30543

80

do del eje longitudinal del tubo, constituyendo unas puas en cada extremo del mismo, cuyo cuerpo tubular en cada boca con puas puede tener un diámetro distinto, o un diámetro uniforme, en sus dos extremos y estar provisto o no el tubo, de tabiques interiores, de refuerzo, así como disponer o no de nervios o moleteado exterior para facilitar su manejo. Y

85

2º- " NUEVO RIZADOR "-, de conformidad en un todo en lo esencial y fines industriales a lo descrito en la precedente Memoria y gráficamente representado en las figuras del adjunto Plano, para su mejor comprensión.

Esta Memoria consta de CUATRO hojas escritas o mecanografiadas a doble espacio y por una sola cara en 89 LINEAS.

Valencia a 20 de Marzo de 1952
Por autorización del interesado.

JOSE LOPEZ
P. P.
[Handwritten signature]

3 20543



2

Fig. 1

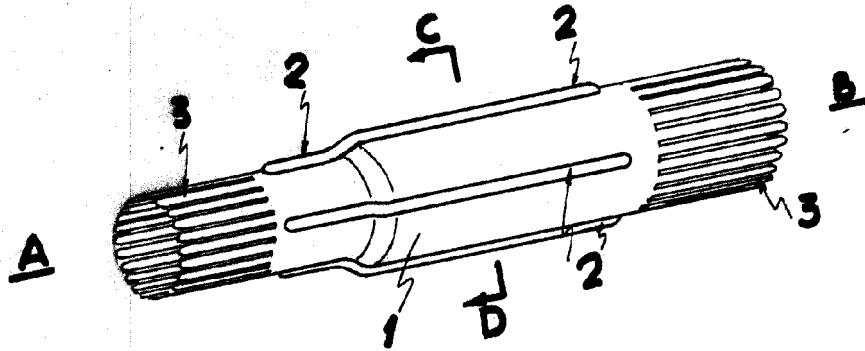


Fig. 2

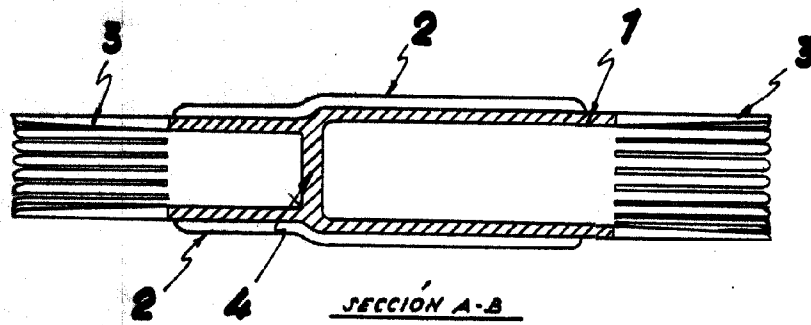
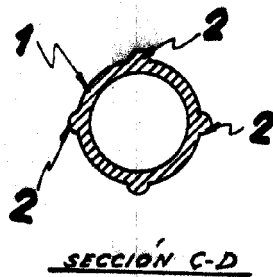


Fig. 3



ESCALA VARIABLE
VALENCIA, 20 DE MARZO DE 1952

P.A.
JOSE LUIS
F.P.

