

30516

30516

P.- 9745.-



MAR. 1952

28 MAR. 1952

MEMORIA DESCRIPTIVA

para solicitar

MODELO DE UTILIDAD

en

ESPAÑA

por VEINTE años

a nombre de JOSE LOPEZ CARRASCO, de nacionalidad ESPAÑOLA,
residente en Mancebos 3, Madrid, por:

"UN DISPOSITIVO PARA LA FIJACION DE LAS FIGU)
RAS A LAS BARRAS EN JUEGOS DE FUTBOL DE MESA
Y SIMILARES".

Este invento se refiere a la fijación de las
figuras a las barras de accionamiento de los juegos de fut-
bol de mesa y similares.

Es bien sabido que estas figuras se fijan a
las barras mediante medios simples tales como tornillos
prisioneros, que hacen que la figura sea solidaria en ro-
tación de dichas barras.

30516



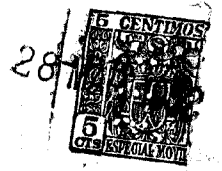
Este sistema de fijación tiene el grave inconveniente de que con el uso violento a que estos juegos están sometidos, resulta al poco tiempo una holgura considerable que hace que la figura no responda inmediatamente a la barra cuando ésta es girada, con el desagrado consiguiente del jugador.

El invento pone remedio a este inconveniente y se caracteriza por que la fijación se hace mediante un sistema que posee medios para recuperar dicha holgura permitiendo siempre que exista una perfecta solidaridad en rotación entre la barra y la figura.

Estos medios pueden consistir, haciendo uso de un simple tornillo prisionero mecánico, en la inserción de un casquillo de una longitud pequeña en relación con la del tornillo, cuyo casquillo es apretado cada vez que se ha agrandado el agujero y se desea recuperar la holgura así producida.

Otro sistema de fijación consiste en prescindir del tornillo prisionero y realizar la fijación de la figura a la barra mediante una mordaza que abarca un arco considerable de la circunferencia de la barra y que puede apretarse progresivamente contra ésta mediante sus tornillos cada vez que se produce holgura entre la figura y la barra.

Para que no existan dudas en la comprensión del objeto de este invento a continuación se hará una descripción detallada del mismo en relación con los dibujos



anejos en los cuales:

La figura 1 es un alzado parcial en sección de una primera realización del invento; y

La figura 2 es un alzado parcial en sección de una segunda realización del invento.

Con referencia a los dibujos, y especialmente a la figura 1, puede verse en ella que el invento sigue haciendo uso del tornillo prisionero que atraviesa la barra. Se ha designado con 1 la figura, con 2 el tornillo prisionero y con 3 la barra de fijación.

El tornillo prisionero 2 se introduce desde el frente, por ejemplo, de la figura y es retenido allí mediante su cabeza 4 con arandelas 5; por la otra extremidad del tornillo se inserta el casquillo 6 que es presionado mediante la tuerca 7 que retiene el conjunto.

Si en el curso del empleo del juego se produjera holgura en esta sujeción, es suficiente oprimir, mediante apretamiento de la tuerca 7, al casquillo 6 contra la barra 3 para volver a conseguir la perfecta fijación inicial.

Según una variante del invento, se prescinde del tornillo prisionero (véase figura 2) y en su lugar se emplean dos tornillos 2, 2' que atraviesan la masa de la figura y que son apretados mediante las tuercas 7, 7'. En este caso, la solidarización de la figura con la barra se logra mediante la mordaza 8 que abraza con preferencia un gran arco de su circunferencia. Si se produjera holgura en el empleo del juego, basta con apretar las tuercas 7, 7'

30516



1952

para que la mordaza recupere su presión sobre la barra, lográndose así también en este caso la perfecta fijación inicial.

5 En este caso, por supuesto, debe existir una pequeña holgura 9 que permita los sucesivos desplazamientos de la mordaza 8.

---- N O T A ----

10 Los puntos que, como característica de novedad se presentan para que sean objeto de este Modelo de Utilidad en España, son los siguientes:

15 1º. Un dispositivo de fijación de las figuras a las barras en los juegos de fútbol de salón, caracterizado por que tiene medios para recuperar la holgura que inevitablemente se produce, consistiendo dichos medios en la disposición de un tornillo prisionero y de un casquillo que puede ser apretado paulatinamente cada vez que se desee recuperar dicha holgura.



1932

2º. Un dispositivo para la fijación de las figuras a las barras en los juegos de futbol de salón, caracterizado por que tiene medios para recuperar la holgura que inevitablemente se produce, **consistiendo** dichos medios en la disposición, prescindiendo del tornillo prisionero, de una mordaza que se oprime contra la barra con fuerte presión y cuya presión puede ser recuperada cada vez que se afloje por holgura para conseguir la perfecta fijación inicial.

3º. Un dispositivo para la fijación de las figuras a las barras en juegos de futbol de mesa y similares.

Tal y como se ha descrito en la Memoria que antecede, ilustrado en los dibujos que se acompañan y para los fines que se han especificado.

Esta Memoria consta de cinco hojas escritas a máquina por una sola cara.

Madrid

28 MAR. 1932

P. A.
Alberto de Eizaburu
Por Poder.

20516

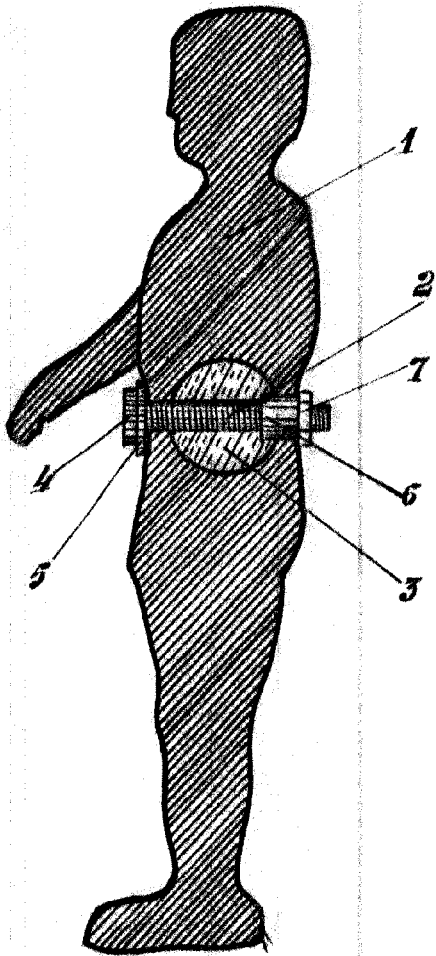


Fig. 1

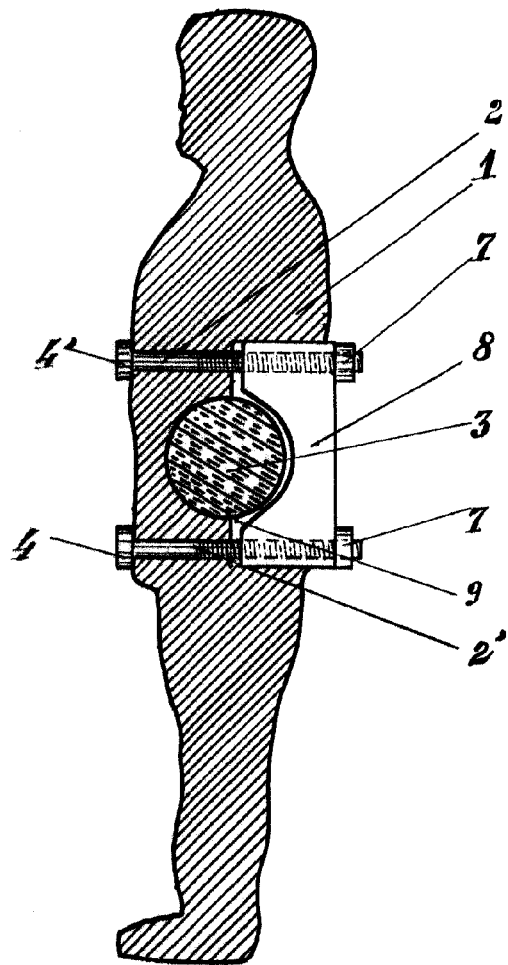


Fig. 2

Alberto de Elzabure
Por Poder.