

precisamente la condición de utilidad que le hace acreedor
10 a la protección que se solicita por medio del presente registro.

El juguete a que nos venimos refiriendo, está integrado por una figurita de esquiador o esquiadora, de cualquier material, tal como metálico, de plásticos u otro, provisto
15 en sus pies de una plancha adoptando la forma de unos esquís y teniendo alojado en el interior del cuerpo del muñeco un mecanismo de cualquier tipo, tal como de relojería u otro, con sus piñones y cuerda y una varilla arqueada atravesando el muñeco de hombro a hombro y solidaria en el interior
20 del cuerpo, de un piñón engranado con el mecanismo impulsor indicado, de modo que por su disposición en el cuerpo del muñeco, la varilla simula los dos brazos, teniendo una longitud tal que le permita tocar el suelo y, para simular los brazos, se le montarán a la varilla unas piezas supletorias
25 debidamente decoradas, de forma que a partir del final de éstas, la varilla simule los bastones de esquiar y para ello dispondrá de los correspondientes discos o aros propios de estos bastones y en especial de unas punteras integradas por dos tacos o dos manguitos, parcialmente introducidos en la punta de la varilla, para que por su flexibilidad y adherencia eviten el que estas puntas patinen en el
30 suelo.

Para facilitar la comprensión de las características del presente juguete, se acompaña una lámina de dibujos representando un caso de realización práctica, con la aclaración de que, por tratarse de un ejemplo, tales dibujos
35 habrán de interpretarse en su más amplio sentido y no con carácter limitativo.

En los aludidos dibujos, las figuras 1 y 2, son dos



40 diferentes secciones del juguete, la figura 3 es una vista
en planta y la figura 4 es una vista de una de sus fases de
funcionamiento. En estos dibujos, las diferentes partes del
juguete, están señalados como sigue: -1- es el cuerpo del mu-
ñeco que, como se ha indicado, adopta la forma de un esquiador,
45 adecuadamente vestido; -2- son los patines o esquís ;
-3- es el chásis interno en el que van montados los diferen-
tes piñones del mecanismo impulsor, el cual en el caso del
ejemplo, dispone de un vástago -4- que aparece al exterior
por una abertura y sirve para darle cuerda; -5- es la vari-
50 lla arqueada que interiormente atraviesa el chásis -3- y lle-
va solidario el piñón o corona dentada -6-, engranado con
otro piñón del mecanismo impulsor. Dicha varilla -5-, que
atraviesa al muñeco de hombro a hombro, simula los brazos
del muñeco, teniendo su curvatura o doblez precisamente en
55 los lugares correspondientes a los hombros, viéndose las pie-
zas postizas -6- que simulan la forma de los brazos y apre-
ciándose también, cómo, a través de dichas piezas, se prolonga
la varilla de forma que semeja a los bastones de esquí y
a este fin, dispone de los anillos tope -7- y de unos mangui-
60 tos -8- de goma, corcho u otra materia blanda, que se dispon-
drán ajustados en las dos puntas de la varilla -5-.

El funcionamiento del presente juguete, es como sigue:
situado de pie sobre los esquís -1- y después de darle cuerda
al mecanismo, el juego de piñones mueve al piñón -6- obligan-
65 do así a girar a la varilla -5-, cuyas dos ramas dan vueltas
y como sus puntas rozan el suelo, se adhieren levemente al
mismo y todo el cuerpo -1- del muñeco se eleva dando un giro
completo sobre la varilla, hasta descansar de nuevo en el
suelo o superficie de deslizamiento, y cuando la potencia de
70 torsión de la cuerda, ha decrecido, entonces los extremos de



75 la varilla tocan la superficie y elevan el cuerpo -1- sola-
mente lo necesario para que permitan a los brazos de la va-
rilla pasar y continuar su giro en cuyo movimiento se ha pro-
ducido un ligero avance del muñeco a saltos, que parece el
deslizamiento de un esquiador.

80 Este juguete tiene además la particularidad de que si
se volcara durante la marcha, o si se le tumba adrede, debi-
do a su peso y a la curvatura de la varilla, se coloca en po-
sición de que el giro constante de sus brazos con los basto-
nes, o sea la varilla que oficia de tales, obligue al cuerpo
a dar una vuelta y a situarse nuevamente de pié, viéndose
claramente en la figura -4- la forma en que el muñeco da
vueltas apoyado en los bastones.

85 Habiendo descrito suficientemente el nuevo juguete obje-
to de este modelo, resta sólo aclarar, que podrán ser varia-
bles las dimensiones, coloridos, formas, materiales de todo
el conjunto o de alguna de sus partes y en general cualquier
otra variación de detalle no especificada, que la práctica
aconseje introducir, que asimismo se considerará incluida en
90 este registro siempre que no altere los fundamentos en que
se basa, que se especifican en las siguientes

REIVINDICACIONES
=====

Los puntos nuevos que se presentan para que sean objeto
de reivindicación, son:

95 1ª.- Esquiador mecánico de juguete, constituido por un
muñeco dotado de una base de sustentación integrada por una
plancha adoptando forma de esquí e interiormente de cualquier
mecanismo impulsor, caracterizado porque los brazos del mu-
ñeco y los bastones de esquiar están constituidos por una va-
100 rilla en forma de horquilla que atraviesa de hombro a hombro



el cuerpo del muñeco, dotada o no dicha varilla de piezas suplementorias para simular los brazos.

105 2ª.- Esquiador mecánico de juguete, caracterizado porque la varilla curvada de la precedente reivindicación, es solidaria, en la parte interna del cuerpo del muñeco, de un piñón o corona dentada, engranado al mecanismo impulsor, mediante el cual, los dos tramos o brazos de la varilla poseen un movimiento giratorio continuado.

110 3ª.- Esquiador mecánico de juguete, caracterizada porque los brazos de la varilla de las anteriores reivindicaciones son de una longitud tal que tropiezan durante su giro en el suelo o superficie de deslizamiento del juguete.

115 4ª.- Esquiador mecánico de juguete, caracterizado porque en los dos extremos de la varilla de las anteriores reivindicaciones, van montados dos manguitos o tacos de goma o de otra cualquier materia que facilitan la adherencia de los brazos o bastones de esquiar, sobre el suelo o superficie de deslizamiento.

120 5ª.- Esquiador mecánico de juguete, caracterizado porque al girar los brazos de la varilla de las precedentes reivindicaciones se apoyan estos en la superficie de deslizamiento y se eleva el cuerpo del muñeco, quien da una vuelta sobre dicha varilla y a medida que pierde potencia la cuerda este movimiento se sustituye por el avance del muñeco a pequeños saltos, cada vez que las puntas de las varillas, se apoyan en la superficie de deslizamiento en cada uno de sus giros, con lo cual bascula el cuerpo, poniéndose nuevamente de pie si vuelca el muñeco o se le tumba adrede. Y

125 6ª.- "ESQUIADOR MECANICO DE JUGUETE", de conformidad en un todo en lo esencial y fines industriales a lo descrito en

- 6 303 99



la precedente Memoria Descriptiva y gráficamente representado en las figuras del adjunto Plano, para su mejor comprensión.

Esta Memoria consta de SEIS hojas, escritas o mecanografiadas por una sola cara, a doble espacio, en 133 líneas.

Valencia, a 1º de Marzo de 1952

Por autorización de los interesados

A handwritten signature in dark ink, appearing to read "Juan López". The signature is written in a cursive style with a large, sweeping flourish at the end.

Fig. 1

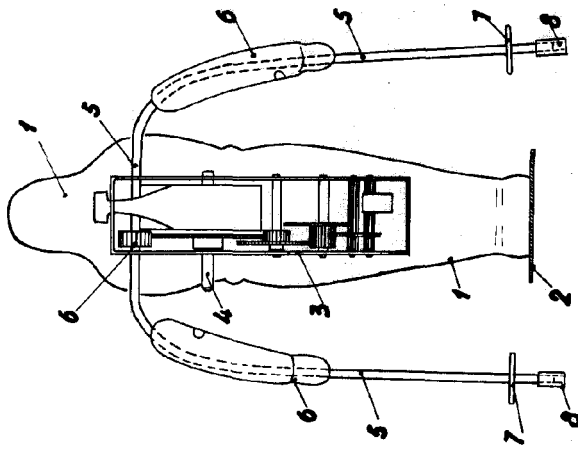


Fig. 2

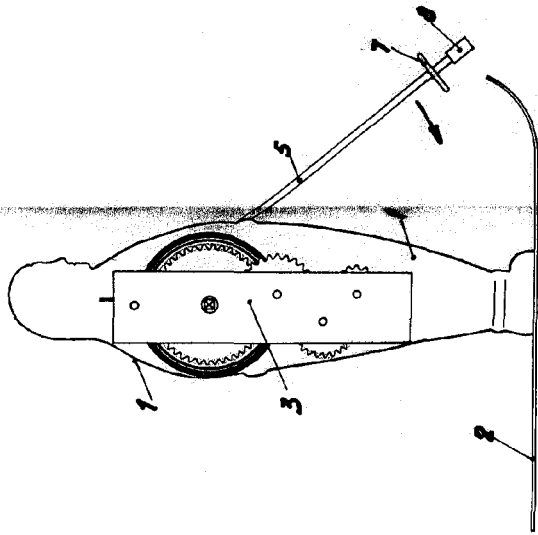


Fig. 4

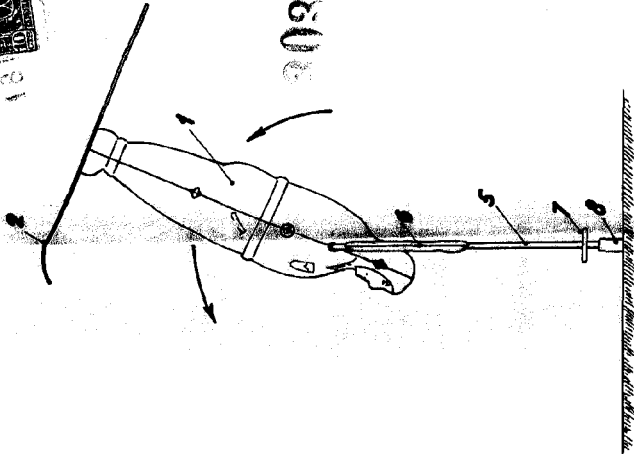
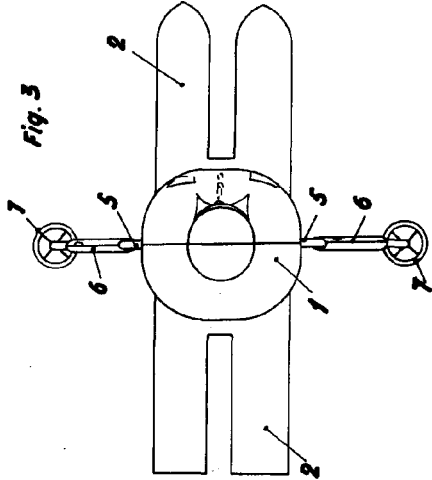


Fig. 3



Escuela variable
Valencia, 4 de Marzo de 1952
P. R.

(Handwritten signature)

110
5-30

90299

